



**wirquin**

*Tout simplement !*

**Sanitaire  
& Plomberie**

2018 // 2019







# UN GROUPE INTERNATIONAL

## UN SAVOIR-FAIRE FRANÇAIS

À Carquefou, Wirquin possède un outil productif réactif et performant.



29 presses  
5 souffleuses  
300 salariés



## NOTRE MISSION

Précurseur dans son domaine, Wirquin développe des produits astucieux pour simplifier la mise en œuvre des équipements sanitaires, même pour les plus novices !



## UN GROUPE INTERNATIONAL

Depuis sa création en 1977, Wirquin s'est développé à l'international. Notre outil industriel et notre capacité à innover sont les clés de notre réussite.



1 400 salariés  
11 filiales dont  
6 usines



## DES PRODUITS INNOVANTS

Wirquin propose plusieurs gammes de produits pour le Sanitaire et la Plomberie :

- WC suspendus, Abattants, Hydrothérapie, Douche à l'Italienne,
- Vidages pour lavabo, évier, douche, baignoire ; mécanismes de WC et solutions de raccordement.



Sanitaire



Plomberie



## CRÉATEUR DE SOLUTIONS

Wirquin innove également en proposant des solutions merchandising et packaging personnalisables et adaptées à vos magasins.



## NORMES ET CERTIFICATIONS

Nos certifications ISO garantissent notre organisation et la prise en compte des besoins de nos clients, des risques pour nos équipes et de l'impact de notre activité sur l'environnement dans une volonté d'amélioration continue.

Afin de garantir la qualité et la fiabilité de nos produits, plusieurs références sont certifiées selon les normes NF qui s'y rapportent (Le logo NF est apposé à côté des produits certifiés).

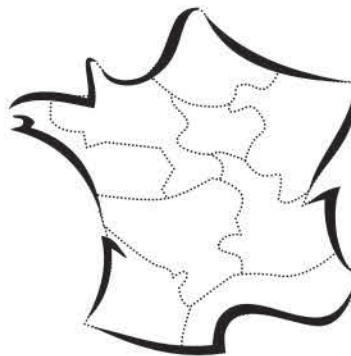


Le Marque de la gestion forestière responsable



## UN ACCOMPAGNEMENT PERSONNALISÉ

*Une équipe professionnelle à vos côtés.*



## UN SAV DISPONIBLE

*Une assistance technique qui vous soutient et répond à toutes vos questions.*

SAV Wirquin

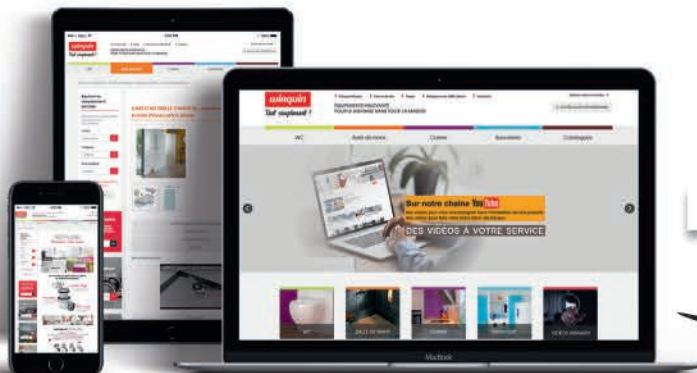
sav@wirquin.com

Tel : 33 (0)2 40 30 68 36



## DES SUPPORTS EN LIGNE

*Un site internet avec des informations produits, des vidéos, des tutos, des notices de montage, des fiches techniques, ainsi qu'une chaîne Youtube Wirquin Group.*



[www.wirquin.fr](http://www.wirquin.fr)



# SOMMAIRE



*Sanitaire*



WC SUSPENDUS

RÉSERVOIRS

ABATTANTS

RECEVEURS

DOUCHE À MAÇONNER

HYDROTHERAPIE

# WC SUSPENDUS





# Comment choisir son WC suspendu ?

		QUALITÉ DU MUR			
		PLAQUE DE PLÂTRE	BRIQUE	PARPAING	BOIS
NATURE DU SOL	BÉTON	 - UNIVERSEL - SOL	 - MURAL - UNIVERSEL - SOL	 - MURAL - UNIVERSEL - SOL	 - UNIVERSEL - SOL
	BOIS		 - MURAL - UNIVERSEL	 - MURAL - UNIVERSEL	

Pour vous guider dans la gamme WC SUSPENDUS :



Structure murale



Structure universelle



Structure sol



Gain de place  
3x cm



Économie d'eau



Garantie

## Smart install'

**MONTAGE RÉUSSI  
À COUP SÛR !**  
Manchette ajustable  
et manchon extensible :  
montage sans mesure,  
ni découpe contrairement  
aux WC suspendus  
classiques.



- Mécanisme de chasse d'eau et robinet flotteur montés en usine
- Installation facile grâce à la large trappe de plaque de commande
- Connexion en eau au centre du réservoir; sortie par la gauche ou par l'arrière
- Fixation de la plaque de commande sans mesure, ni découpe
- Décentrage de la plaque de commande possible (15 mm)



Installation  
sur tous types de murs



### SMART UNIVERSEL

Installation sur tous types de murs  
(même non porteurs)

- structure universelle autoportante supportant 400 kg H106 à 127 cm, L36 cm, P17,5 cm
- visserie sol et mur
- équerres murales de 17,5 à 28 cm
- robinet flotteur 3/8" laiton JOLLYFILL
- mécanisme à câble MW2 standard WIRQUIN
- robinet d'arrêt
- manchette d'arrivée d'eau ajustable
- manchon d'évacuation télescopique
- pipe coudée d'évacuation





Cuvette céramique CONTEMPORAINE

Rock

## Harmony

*Cuvette Harmony  
nettoyage facile*



### Pack complet 2 colis HARMONY

- structure universelle autoportante supportant 400 kg H106 à 127 cm, L36 cm, P17,5 cm
- cuvette céramique HARMONY **sans rebord** avec traitement ultra glisse et anti-bactérien
- plaque LUNE chromée mate
- abattant **soft close**, design extra-plat, thermodur, **top fix** et déclinable AMIRAL



Référence	Gencod	Emballage	Pipe	PCB/Palette
55721929	3375537218486	2 boîtes	Ø 100 mm	02/04



### Pack complet one box ROCK

- structure universelle autoportante supportant 400 kg H106 à 127 cm, L36 cm, P17,5 cm
- plaque ÉGAL chromée mate
- abattant **soft close**, thermodur et déclinable CHUT
- cuvette céramique CONTEMPORAINE

Référence	Gencod	Emballage	Pipe	PCB/Palette
55721150	3375537210756	Boîte	Ø 100 mm	01/04



### Bâti seul ROCK

- structure universelle autoportante supportant 400 kg H106 à 127 cm, L36 cm, P17,5 cm
- livré sans plaque ni cuvette

Référence	Gencod	Emballage	Pipe	PCB/Palette
55721900	3375537218196	Boîte	Ø 100 mm	01/10

## Glassy

*Cuvette Glassy  
nettoyage facile*



### Pack complet 2 colis GLASSY

- structure universelle autoportante supportant 400 kg H106 à 127 cm, L36 cm, P17,5 cm
- cuvette tendance nettoyage facile **sans rebord** GLASSY
- plaque LUNE chromée mate
- abattant thermodur **soft close**, déclinable, ajusté et extra-plat GLASSY



Référence	Gencod	Emballage	Pipe	PCB/Palette
55722256	3375537221776	2 boîtes	Ø 100 mm	01/04



### Pack complet 2 colis SAFYR DESIGN

- plaque ÉGAL chromée mate double chasse
- abattant **soft close** DIPLOMAT blanc
- cuvette céramique DESIGN

Référence	Gencod	Emballage	Pipe	Langue	PCB/Palette
55722307	3375537222285	2 boîtes	Ø 100 mm	FR	01/04



### Pack complet 2 colis SAFYR CONTEMPORAINE

- plaque ÉGAL chromée mate double chasse
- abattant CHUT
- cuvette céramique CONTEMPORAINE

Référence	Gencod	Emballage	Pipe	Langue	PCB/Palette
55722188	3375537221110	2 boîtes	Ø 100 mm	FR	01/04



## SMART SOL

### Installation sur murs non porteurs

- structure autoportante supportant 400 kg H99 à 121 cm, L36 cm, P22 cm
- visserie sol
- robinet flotteur 3/8" laiton JOLLYFILL
- mécanisme à câble MW2 standard WIRQUIN
- robinet d'arrêt
- manchette d'arrivée d'eau ajustable
- manchon d'évacuation télescopique
- pipe coudée d'évacuation



### Bâti SAFYR + plaque de commande

- plaque ÉGAL chromée mate double chasse

Référence	Gencod	Emballage	Pipe	Langue	PCB/Palette
55721783	3375537217106	Boîte	Ø 100 mm	FR	01/08

Installation sur murs porteurs



## SMART MURAL

### Installation sur murs porteurs

- structure murale supportant 400 kg  
H99 à 121 cm, L36 cm, P17 cm
- visserie sol et mur
- équerres murales de 17 à 28 cm
- robinet flotteur 3/8" laiton JOLLYFILL
- mécanisme à câble MW2 standard WIRQUIN
- robinet d'arrêt
- manchette d'arrivée d'eau ajustable
- manchon d'évacuation télescopique
- pipe coudée d'évacuation



### Pack complet one box RUBY

- plaque LUNE blanche double chasse
- abattant thermodor MELODY
- cuvette céramique CONTEMPORAINE

Référence	Gencod	Emballage	Pipe	Langue	PCB/Palette
55721149	3375537210749	Boîte	Ø 100 mm	FR/NL	01/04

Ruby



Cuvette céramique CONTEMPORAINE



## Lineo Stone



Cuvette céramique CONTEMPORAINE



### Pack complet one box STONE

- plaque ÉGAL blanche double chasse
- abattant **soft close**, thermodur et déclinable CHUT
- cuvette céramique CONTEMPORAINE



Référence	Gencod	Emballage	Pipe	Langue	PCB/Palette
55721151	3375537210763	Boîte	Ø 100 mm	FR	01/04



### Pack complet 2 colis STONE

- plaque LUNE blanche double chasse
- abattant thermosouple NEON
- cuvette céramique GAIN DE PLACE



Référence	Gencod	Emballage	Pipe	Langue	PCB/Palette
55721767	3375537216949	2 boîtes	Ø 100 mm	FR	02/04

Installation sur tous types de murs



## LINEO UNIVERSEL

### Installation sur tous types de murs (même non porteurs)

- structure universelle autoportante supportant 400 kg, H106 à 127 cm, L36 cm, P17 cm
- réservoir avec isolation phonique et thermique
- visserie sol et mur
- équerres murales de 17 à 28 cm
- robinet flotteur 3/8" laiton JOLLYFILL
- mécanisme à câble MW2 standard WIRQUIN
- robinet d'arrêt
- manchette d'arrivée d'eau
- manchon d'évacuation
- pipe coudée d'évacuation



Installation sur murs porteurs



## LINEO MURAL

### Installation sur murs porteurs

- structure murale H98 à 117 cm, L36 cm, P17 à 28 cm
- réservoir avec isolation phonique et thermique
- visserie sol et mur
- équerres murales
- robinet flotteur 3/8" laiton F90
- mécanisme à câble MW2 standard WIRQUIN
- robinet d'arrêt
- manchette d'arrivée d'eau
- manchon d'évacuation
- pipe coudée d'évacuation
- supporte 250 kg en bout de cuvette



Cuvette céramique GAIN DE PLACE



### Pack complet 2 colis SUNRISE

- plaque LUNE blanche double chasse
- abattant thermosouple NEON
- cuvette céramique GAIN DE PLACE

Référence	Gencod	Emballage	Pipe	Langue	PCB/Palette
55721998	3375537219179	2 boîtes	Ø 100 mm à coller	FR/NL/ ES/PT/ EN	02/04
55722049	3375537219674	2 boîtes	Ø 110 mm pushfit Ø 90 mm à coller	FR/NL/ ES/PT/ EN	02/04



### Bâti SUNRISE + plaque de commande

- plaque LUNE blanche double chasse
- livré sans cuvette

Référence	Gencod	Emballage	Pipe	Langue	PCB/Palette
55722316	3375537222377	Boîte	Ø 110 mm pushfit Ø 90 mm à coller	FR/NL/ ES/PT/ EN	01/10

# Image&O

## LES PACKS BÂTIS COMPLETS

### ■ MONTAGE FACILE ET RAPIDE

- montage simplifié grâce au couvercle non monté (accès direct aux éléments)
- connexion en eau au centre du réservoir (latérale ou par l'arrière)
- fixation de la plaque sans mesure ni découpe

### ■ ROBUSTE

- peinture époxy anti-corrosion

### ■ SOLUTION FACILE À INSTALLER

- montage simplifié grâce au couvercle livré non monté (accès direct aux éléments)



- maintenance facile par la trappe de visite

### ■ POSE DE LA PLAQUE

au mur ou en étagère



Installation sur tous types de murs



## IMAGE&O UNIVERSEL

Installation sur tous types de murs  
(même non porteurs)

- structure universelle autoportante supportant 400 kg  
H102 à 118 cm, L50 cm, P17 cm
- réservoir avec isolation phonique et thermique
- visserie sol et mur
- équerres murales
- robinet flotteur 3/8" laiton TOPY
- mécanisme à câble MW2 standard WIRQUIN
- robinet d'arrêt
- manchette ronde d'arrivée d'eau
- manchon d'évacuation
- pipe coudée d'évacuation



### Pack complet 2 colis

- plaque ÉGAL chromée mate double chasse
- cuvette céramique CONTEMPORAINE
- abattant thermosouple OURANOS

Référence	Gencod	Emballage	Pipe	PCB/ Palette
50717641	3375537176205	2 boîtes	Ø 100 mm	02/04
50717808	3375537177752	2 boîtes	Ø 90/110 mm	02/04



### Pack complet one box

- plaque ÉGAL chromée mate double chasse
- cuvette céramique CONTEMPORAINE
- abattant **soft close**, thermodur et déclinable CHUT

Référence	Gencod	Emballage	Pipe	PCB/ Palette
55720060	3375537199822	Boîte	Ø 100 mm	04/04



### Bâti seul

- livré sans plaque ni cuvette

Référence	Gencod	Emballage	Pipe	PCB/ Palette
55719565	3375537194933	Boîte	Ø 100 mm	01/10

## WC SUPENDUS IMAGE&O SOL



### Pack complet 2 colis

- plaque LUNE chromée mate double chasse
- abattant **soft close**, thermodur et déclinable CHUT
- cuvette céramique CONTEMPORAINE

Référence	Gencod	Emballage	Pipe	Langue	PCB/Palette
55718846	3375537187928	2 boîtes	Ø 100 mm	FR	02/02



### Bâti seul

- livré sans plaque ni cuvette

Référence	Gencod	Emballage	Pipe	Langue	PCB/Palette
55719667	3375537195947	Boîte	Ø 100 mm	FR	01/08



Installation  
sur murs non porteurs



10  
ANS



36 cm

53 cm

de 52 cm

à 40 cm

50 cm

## IMAGE&O SOL

### Installation sur murs non porteurs

- structure autoportante  
H 96 à 109 cm, L 50 cm, P 22 cm
- visserie sol
- robinet flotteur 3/8" laiton TOPY
- mécanisme à câble standard WIRQUIN
- robinet d'arrêt
- manchette ronde d'arrivée d'eau
- manchon d'évacuation
- pipe coudée d'évacuation





## IMAGE&O MURAL

### Installation sur murs porteurs

- structure murale H 87 à 109 cm, L 50 cm, P 17 cm
- visserie sol et mur
- équerres murales
- robinet flotteur 3/8" laiton TOPY
- mécanisme à câble standard WIRQUIN
- robinet d'arrêt
- manchette ronde d'arrivée d'eau
- manchon d'évacuation
- pipe coudée d'évacuation



### Pack complet 2 colis

- plaque LUNE blanche
- abattant thermosouple PRIMO
- cuvette céramique GAIN de PLACE

Référence	Gencod	Emballage	Pipe	PCB/Palette
50718175	3375537181346	2 boîtes	Ø 100 mm	02/04



### Bâti seul

- livré sans plaque ni cuvette

Référence	Gencod	Emballage	Pipe	PCB/Palette
55719564	3375537194926	Boîte	Ø 100 mm	01/10

# CUVETTES

## CUVETTE GAIN DE PLACE



- abattant en polypropylène **soft close** FIRST

Référence	Gencod	Emballage	PCB/Palette
<b>55719676</b>	3375537196036	Boîte	01/06

## CUVETTE CONTEMPORAINE



- abattant thermodur **soft close** et déclinable CHUT

Référence	Gencod	Emballage	PCB/Palette
<b>55719677</b>	3375537196043	Boîte	01/04

## CUVETTE HARMONY



- cuvette nettoyage facile **sans rebord avec traitement ultra glisse et anti-bactérien**

- abattant thermodur **soft close**, ultra-plat et déclinable AMIRAL, charnières inox

Référence	Gencod	Emballage	PCB/Palette
<b>55722048</b>	3375537219667	Boîte	01/04

## CUVETTE GLASSY



- cuvette tendance nettoyage facile **sans rebord**

- abattant thermodur **soft close**, ajusté et extra-plat, déclinable GLASSY, charnières inox

Référence	Gencod	Emballage	PCB/Palette
<b>55722257</b>	3375537221783	Boîte	01/04

# CUVETTES ET PLAQUES DE COMMANDE

## CUVETTE DESIGN

2 ANS



- abattant **soft close**, en bois compressé avec une finition acrylique DIPLOMAT
- charnières inox

Référence	Gencod	Emballage	PCB/Palette
<b>55719678</b>	3375537196050	Boîte	01/04

## PLAQUES ÉGAL

2 ANS



### chromée mate

Référence	Gencod	Emballage	PCB/Palette
<b>55719671</b>	3375537195985	Boîte	01/16



### chromée mate et brillante

Référence	Gencod	Emballage	PCB/Palette
<b>55719672</b>	3375537195592	Boîte	01/16



### chromée noire

Référence	Gencod	Emballage	PCB/Palette
<b>55719673</b>	3375537196005	Boîte	01/16

## PLAQUES LUNE

2 ANS



### blanche

Référence	Gencod	Emballage	PCB/Palette
<b>55719668</b>	3375537195954	Boîte	01/16



### chromée mate

Référence	Gencod	Emballage	PCB/Palette
<b>55719669</b>	3375537195961	Boîte	01/16



### chromée brillante

Référence	Gencod	Emballage	PCB/Palette
<b>55719670</b>	3375537195978	Boîte	01/16



### noire mate

Référence	Gencod	Emballage	PCB/Palette
<b>55719691</b>	3375537196180	Boîte	01/16

## ■ SOLUTION DÉCO

- un large choix de plaques de commande

## ■ SOLUTION FACILE À INSTALLER

- fixation de la plaque sans mesure ni découpe



## ■ ÉCONOMIE D'EAU

- toutes les plaques de commande permettent l'économie d'eau

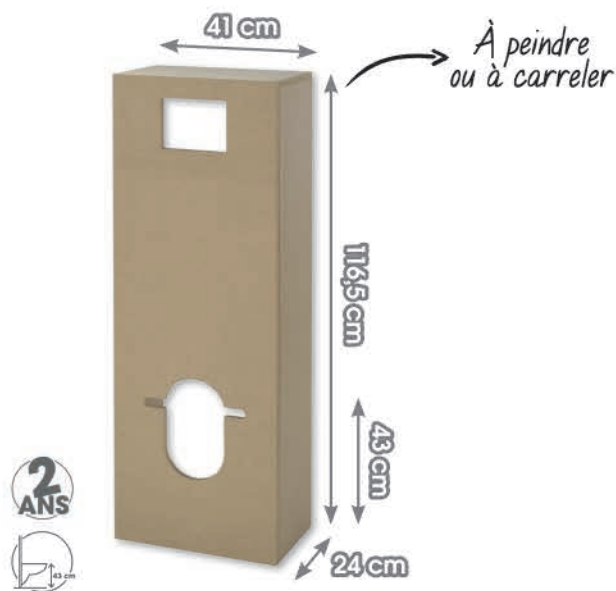
## ■ COMPATIBILITÉ

- compatibles avec tous les wc suspendus et habillages IMAGE&O, SMART et LINEO

# HABILLAGES POUR WC SUSPENDUS

## HABILLAGE À PEINDRE OU À CARRELER

### HABILLAGE *Smart / Lineo*



- pour bâtis **LINEO et SMART**
- solution clé en main
- habillage à peindre ou à carreler
- hauteur de cuvette (sans abattant) : 43 cm (le coffrage peut être découpé si besoin)
- matériau : MDF
- montage par tourillons à coller

## FAÇADE RÉVERSIBLE

### FAÇADE *Smart / Lineo*



- pour bâtis **LINEO et SMART**
- solution déco
- hauteur de cuvette (sans abattant) : 43 cm
- matériau : Signi® (matériau composite recouvert de 2 plaques d'aluminium)
- la façade est maintenue sur l'habillage grâce à la cuvette et à la plaque de commande

#### recto en blanc / verso en gris

Référence	Gencod	Emballage	PCB/Palette
<b>55721330</b>	3375537212569	Boîte	01/20

Référence	Gencod	Emballage	PCB/Palette
<b>55722521</b>	3375537224210	Boîte	01/62

## HABILLAGE IMAGE&O MAGISPACE

Image&O  
magispace

Prêt à poser



- pour bâtis **IMAGE&O**
- accès total après montage : entretien facile et possible à tout moment, tablette amovible
- installation simplifiée : 2 étapes en moins, plus besoin de monter de cloison, ni de carreler
- 1 façade centrale en Signi® avec découpes
- 2 façades latérales + 1 tablette supérieure en mélaminé hydrofugé blanc
- dimensions extérieures :  
façade = H 1140 x L 600 mm  
caisson = H 1097,5 x L 574,5 x P 232 mm

Référence	Gencod	Emballage	PCB/Palette
<b>55719042</b>	3375537189809	Boîte	01/16

## HABILLAGE HYDROFUGÉ BLANC SATINÉ

Image&O  
*White*



- pour bâtis **IMAGE&O**
- solution prêt à poser
- rapide et facile à installer (pré-découpé)
- panneaux en MDF hydrofugé (épaisseur 12 mm)
- ajustement possible en hauteur et profondeur
- tourillons
- notice de montage
- dimensions extérieures :  
H 1190 x L 544 x P 237 mm

Référence	Gencod	Emballage	PCB/Palette
<b>55719675</b>	3375537196029	Boîte	01/15

## HABILLAGE HYDROFUGÉ À PERSONNALISER

Image&O  
Cover



- pour bâtis **IMAGE&O**
- solution à peindre ou à carreler
- rapide et facile à installer (pré-découpé)
- panneaux en MDF hydrofugé (épaisseur 12 mm)
- ajustement possible en hauteur et profondeur
- tourillons
- notice de montage
- dimensions extérieures :  
H 1190 x L 544 x P 237 mm

Référence	Gencod	Emballage	PCB/Palette
<b>55718848</b>	3375537187942	Boîte	01/20

## KIT DE COMMUNICATION WC SUSPENDUS IMAGE&O

# Image&O



ILV produits  
Plaques de commande x3



ILV produits  
Cuvettes x3



ILV produits  
WC suspendus x3



ILV produits  
Habillages x3



Kakémonos x2

Désignation	Référence	Emballage	Langue
Grand concept bâti	90721285	-	-
2 kakémonos + 12 ILV produits	90721286	Vrac	FR-NL

Pour mettre en avant la gamme de plaques de commande de bâtis Image&O, nous proposons 1 meuble de 5 plaques de commandes.



Désignation	Référence	Emballage	Langue
1 meuble de 5 plaques (commandé hors concept)	90720234	Vrac	-

# Smart / Lineo



Le présentoir se compose d'une platine de sol en métal avec visserie et d'une coiffe en carton.

Convient aussi aux versions murales.

Désignation	Référence	Langue
Coiffe bâti Lineo Sunrise	90722047	FR
Coiffe bâti Lineo Stone	90721980	FR
Coiffe bâti Smart Rock	90721978	FR
Coiffe bâti Smart Safyr	90722439	FR
Coiffe bâti Smart Harmony	90721979	FR
Platine de mise en avant	90721588	-

## ILV POUR GAMME WC SUSPENDUS

ILV à poser directement sur la structure du WC suspendu en exposition, afin d'informer le consommateur sur les caractéristiques du produit.

Image&o



ILV produit WC suspendu  
Montage sur tous types de murs



ILV produit WC suspendu  
Montage sur murs porteurs



ILV produit WC suspendu  
Spécial murs non porteurs

ILV PVC  
Hauteur : 400 mm  
Longueur : 500 mm

Désignation	Référence	Emballage	Langue
Lot de 3 ILV IMAGE&O (mural, universel, sol)	90720735	Film	FR

## Pièces détachées

### MANCHETTE RONDE

Pour WC suspendus IMAGE&O ET LINÉO



- manchette ronde désaxée pour WC suspendus IMAGE&O et LINÉO
- 2 joints

Référence	Gencod	Emballage	PCB/Colisage
<b>50719183</b>	3375537191123	Sac	01/50

Pour WC suspendus SMART



- manchette ronde pour WC suspendus SMART

Référence	Gencod	Emballage	PCB/Colisage
<b>55722699</b>	3375537225859	Sac	01/-

### MANCHON DROIT L28CM

Pour tous WC suspendus



- manchon droit pour WC suspendus IMAGE&O, SMART et LINEO

Référence	Gencod	Emballage	PCB/Colisage
<b>70720613</b>	3375537205387	Sac	01/15

### MÉCANISME DE CHASSE

Pour tous WC suspendus



- mécanisme de chasse standard pour WC suspendus IMAGE&O, SMART, LINEO

Référence	Gencod	Emballage	PCB/Colisage
<b>50719184</b>	3375537191130	Sac	01/20

### KIT DE FIXATION HARMONY

Pour cuvette HARMONY



Référence	Gencod	Emballage	PCB/Colisage
<b>55722314</b>	3375537222353	Sac	01/10

A photograph of a white toilet against a light green background. A bright green rectangular box is overlaid on the right side of the image, containing the word 'RÉSERVOIRS' in white, bold, uppercase letters. The toilet's tank and seat are visible, with a silver flush button on top of the tank.

# RÉSERVOIRS



# Comment choisir son réservoir ?

CONFIGURATION	FIXATION	UTILISATION
 <b>BAS OU ATTENANT</b>	➤ Fixation sur la cuvette	➤ Configuration la plus courante (Remplace les réservoirs en céramique)
 <b>SEMI-BAS</b>	➤ Fixation sur le mur Au-dessus de la cuvette	➤ Cuvette plus courte pour WC plus petit
 <b>HAUT</b>	➤ Fixation à l'ancienne En hauteur	➤ Remplace les anciens réservoirs en fonte (type école, ...)

Pour vous guider dans la gamme RÉSERVOIRS :



Réservoir bas ou attendant



Réservoir semi-bas



Réservoir haut



Commande manuelle



Commande infrarouge



Silencieux



Économie d'eau



Garanties

**ISE'O**  
COMBINÉ  
LAVE-MAINS



**2<sup>EN</sup>1**

**Gain  
de place**



10  
ANS



**RÉSERVOIR ISE'O COMBINÉ LAVE-MAINS**

- **GAIN DE PLACE** : lavabo intégré avec robinet d'eau design
- remplissage rapide et **SILENCIEUX**
- **ÉCONOMIE D'EAU** : bouton double chasse 3/6 L et récupération d'eau du lavabo
- kit de chasse d'eau complet
- isolation thermique
- stabilité renforcée (butée arrière)
- entraxe de fixation sur cuvette réglable
- dimensions : H 412 x L 380 x P 180 mm

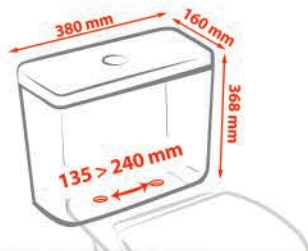
Référence	Gencod	Emballage	PCB/Palette
<b>50720090</b>	3375537200122	Boîte	01/60



10 ANS\*



100% hygiène+



## RÉSERVOIR ISE'O CLEAN PLUS

- **INFRAROUGE** : plus aucun contact au déclenchement de la chasse d'eau. Approchez la main à quelques centimètres de la cellule bleue et la chasse se déclenche
- remplissage rapide et **SILENCIEUX**
- **ÉCONOMIE D'EAU** : maîtrise du volume chassé en fonction du temps de présence de la main
- kit de chasse d'eau complet
- isolation phonique et thermique
- stabilité renforcée (butée arrière)
- entraxe de fixation sur cuvette réglable
- dimensions : H 368 x L 380 x P 160 mm

Référence	Gencod	Emballage	PCB/Palette
50720089	3375537200115	Boîte	01/60

\*sauf bouton garanti 1 an

ISE'O  
CLEAN PLUS

100% HYGIÈNE



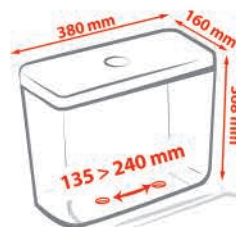
## ISE'O CLEAN

## AGENT ANTI-BACTÉRIEN

## SUPER SILENCE



10 ANS



### RÉSERVOIR ISE'O CLEAN

- **AGENT ANTI-BACTÉRIEN** : le traitement limite la prolifération des micro-organismes
- remplissage rapide et **SILENCIEUX**
- **ÉCONOMIE D'EAU** : bouton double chasse 3/6 L
- kit de chasse d'eau complet NF
- robinet JOLLYFILL
- isolation phonique et thermique
- stabilité renforcée (butée arrière)
- entraxe de fixation sur cuvette réglable
- dimensions : H 368 x L 380 x P 160 mm

Référence

**50720024**

Gencod

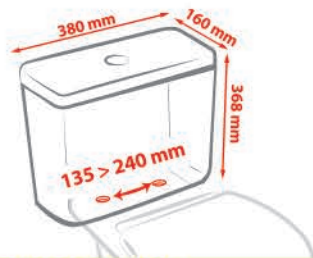
3375537199464

Emballage

Boîte

PCB/Palette

01/60



RÉSERVOIR REVISO BAS

- ÉCONOMIE D'EAU : double chasse 3/6 L
- kit de chasse d'eau NF
- robinet TOPY
- fixation sur la cuvette par visserie (fournie)
- butée arrière pour éviter tout effet de bascule
- entretoise pour garantir la rigidité du réservoir
- dimensions : H 368 x L 380 x P 160 mm

Référence	Gencod	Emballage	PCB/Palette
50717359	3375537173570	Boîte	01/60

REVISO


**IDÉAL EN RÉNOVATION**  
 installation sur cuvette existante !



# RÉSERVOIRS HAUTS ET SEMI-BAS

## RÉSERVOIR LONDON

10 ANS



- commande mono chasse par palette ou cordon
- design traditionnel
- kit de chasse d'eau NF **SILENCIEUX**
- réservoir haut ou semi-bas alimentation latérale
- livré avec tube de descente (réservoir haut)
- dimensions : H 359 x L 425 x P 154 mm

Référence	Gencod	Emballage	PCB/Palette
<b>50120150</b>	5017134132007	Boîte	01/40

## RÉSERVOIR REVISO SEMI-BAS

10 ANS



- **ÉCONOMIE D'EAU** : double chasse 3/6 L
- kit de chasse d'eau NF rapide et **SILENCIEUX**
- fixations murales réglables
- entretoise pour garantir la rigidité de la cuve
- livré avec tube de descente H 332 x L 345 mm
- dimensions : H 368 x L 380 x P 160 mm

Référence	Gencod	Emballage	PCB/Palette
<b>50717360</b>	3375537173587	Boîte	01/60

## RÉSERVOIR REVISO HAUT

10 ANS



- commande mono chasse par cordon
- kit de chasse d'eau NF rapide et **SILENCIEUX**
- fixations murales réglables
- tube de descente livré séparément
- dimensions : H 368 x L 380 x P 160 mm

Référence	Gencod	Emballage	PCB/Palette
<b>50717361</b>	3375537173594	Boîte	01/60

## TUYAU DROIT Ø 32 MM



pour réservoir haut

Référence	Gencod	Emballage	PCB/Palette
<b>59000002</b>	3375536036289	Sac	01/20

## TUBE DE DESCENTE



pour réservoir semi-bas WIRQUIN

Référence	Gencod	Emballage	PCB/Palette
<b>RA390</b>	3375530004352	Sac	01/40



## TUYAU COUDÉ Ø 33 MM



pour réservoir haut

Référence	Gencod	Emballage	PCB/Palette
<b>59010003</b>	3375536036272	Sac	01/15

## JOINT DE CUVETTE STANDARD Ø 32/40 MM



pour cuvette Ø 55 mm

Référence	Gencod	Emballage	PCB/Palette
<b>59180005</b>	3375536027256	Sac cavalier	01/50
<b>RA375</b>	3375536005568	Sac	05/240



## CÔNE DE CHASSE



en caoutchouc

Référence	Gencod	Emballage	PCB/Palette
<b>59060007</b>	3375536018483	Sac cavalier	01/50
<b>RA371</b>	3375530086211	Vrac	01/240

# ABATTANTS





# Comment choisir son **abattant** ?

## CHOIX DU MATÉRIAU

### THERMOPLASTIQUE

Résine de synthèse (granulés) ramollie et transformée par injection. Le thermoplastique couramment employé est le polypropylène (PP).



**MATÉRIAU RECYCLABLE  
INCASSABLE**

### THERMODUR

Résine de synthèse (poudre ou liquide) + catalyseur (durcisseur) transformés par compression.



**INRAYABLE  
DENSITÉ FORTE**

### BOIS COMPRESSÉ

Farine de bois enrobée de résine de synthèse transformée par compression puis laquage.



**RÉSISTANT  
ADAPTÉ POUR LES DÉCORS**

Pour vous guider dans la gamme ABATTANTS :



Les décors



Les couleurs unies



Les classiques



Top Fix



Déclipsable



Soft close



Produit certifié  
FSC



Garantie

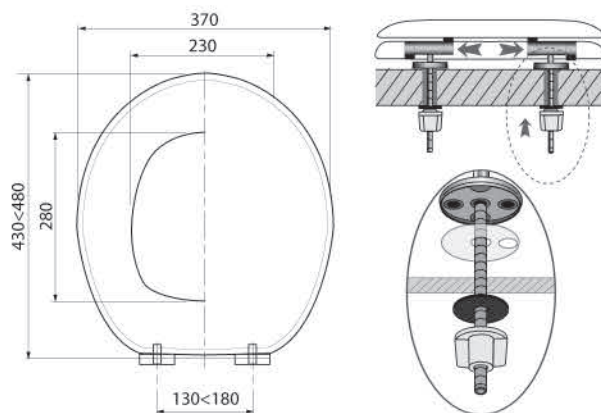
Seuls les produits identifiés comme tels sur ce document sont certifiés FSC.

# TRENDY LINE DIPLOMAT SOFT CLOSE



Design graphique  
et moderne !

- **MATÉRIAU** : bois compressé
- **POIDS** : 3,5 kg
- **CHARNIÈRES INOXYDABLES** : anti-corrosion **soft close**
- **ADAPTABILITÉ** : cuvettes standards
- **TESTÉ 20 000 CYCLES** : ouverture / fermeture



## DIPLOMAT SOFT CLOSE JUNGLE

couverture mat -  
lunette bambou naturel

NOU  
VEAU

2  
ANS



Référence	Gencod	Emballage	PCB/ colisage
20722133	3375537220564	Boîte	01/04

Accessoires coordonnés p59

## DIPLOMAT SOFT CLOSE NUDE

finition brillante

NOU  
VEAU

2  
ANS



Référence	Gencod	Emballage	PCB/ colisage
20722134	3375537220571	Boîte	01/04

Accessoires coordonnés p59

# TRENDY LINE DIPLOMAT SOFT CLOSE

## DIPLOMAT SOFT CLOSE ART DECO

finition brillante

NOU  
VEAU

2  
ANS



Référence Gencod Emballage PCB/colisage

20722136 3375537220595 Boîte 01/04

Accessoires coordonnés p59



## DIPLOMAT SOFT CLOSE ZEN

finition brillante

2  
ANS



Référence Gencod Emballage PCB/colisage

20719925 3375537198481 Boîte 01/04

Accessoires coordonnés p59



## DIPLOMAT SOFT CLOSE PASTELS

couvercle mat -  
lunette bambou naturel

2  
ANS



Référence Gencod Emballage PCB/colisage

20721955 3375537218745 Boîte 01/04

Accessoires coordonnés p59



## DIPLOMAT SOFT CLOSE PANTHER

finition brillante

2  
ANS



Référence Gencod Emballage PCB/colisage

20721502 3375537214310 Boîte 01/04

Accessoires coordonnés p59



## DIPLOMAT SOFT CLOSE CERF

couvercle mat -  
lunette bambou naturel

2  
ANS



Référence Gencod Emballage PCB/colisage

20721956 3375537218752 Boîte 01/04

Accessoires coordonnés p59



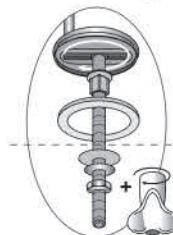
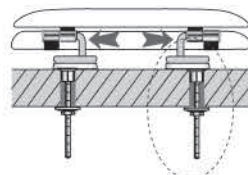
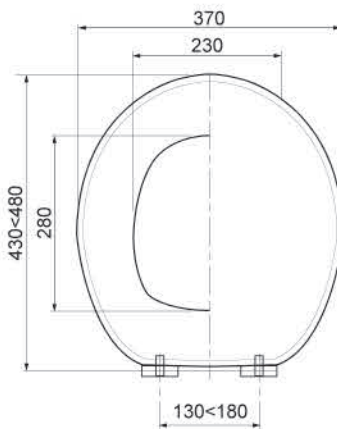
# TRENDY LINE DIPLOMAT



Design épuré  
et moderne !



- **MATÉRIAU** : bois compressé
- **POIDS** : 3,5 kg
- **CHARNIÈRES INOXYDABLES** : anti-corrosion
- **ADAPTABILITÉ** : cuvettes standards
- **TESTÉ 20 000 CYCLES** : ouverture / fermeture



## DIPLOMAT MALMO

2 ANS

couvercle mat -  
lunette bambou naturel



Référence	Gencod	Emballage	PCB/ colisage
20721907	3375537218264	Boîte	01/04

Accessoires coordonnés p59

## DIPLOMAT LEMON

couvercle mat -  
lunette bambou naturel

NOU  
VEAU

2 ANS



Référence	Gencod	Emballage	PCB/ colisage
20722135	3375537220588	Boîte	01/04

Accessoires coordonnés p59

## DIPLOMAT YELLOW

couvercle et lunette mats

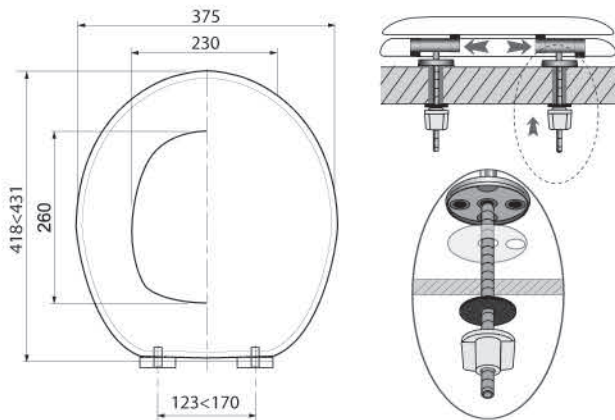
2 ANS

FSC



Référence	Gencod	Emballage	PCB/ colisage
20721908	3375537218271	Boîte	01/04

Accessoires coordonnés p59



Déco, tendance,  
confort !



- MATÉRIAU : bois compressé
- POIDS : 3 kg
- CHARNIÈRES : inox 304 soft close
- ADAPTABILITÉ : cuvettes standards
- TESTÉ 20 000 CYCLES :  
ouverture / fermeture

## VAN SOFT CLOSE

2 ANS



Référence	Gencod	Emballage	PCB/ collage
20720050	3375537199723	Boîte	01/04
Accessoires coordonnés p59 <input type="checkbox"/>			

## FISH SOFT CLOSE

NOU  
VEAU

2 ANS



Référence	Gencod	Emballage	PCB/ collage
20722705	3375537225910	Boîte	01/04
Accessoires coordonnés p59 <input type="checkbox"/>			

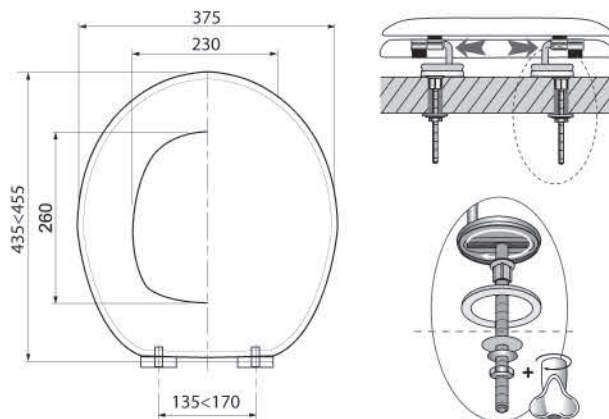


## TRENDY LINE BOIS



### Déco & tendance !

- **MATÉRIAU** : bois compressé
- **POIDS** : 2,9 kg
- **CHARNIÈRES INOXYDABLES** : anti-corrosion
- **ADAPTABILITÉ** : cuvettes standards
- **TESTÉ 20 000 CYCLES** : ouverture / fermeture



### ORIGAMI

2 ANS

Référence	Gencod	Emballage	PCB/colisage
20721501	3375537214303	Boîte	01/04

Accessoires coordonnés p59



### CARREAUX CIMENT MAT

NOU VEAU

2 ANS

Référence	Gencod	Emballage	PCB/colisage
20722706	3375537225927	Boîte	01/04

Accessoires coordonnés p59



### DISTINCT

NOU VEAU

2 ANS



Référence	Gencod	Emballage	PCB/colisage
20721909	3375537218288	Boîte	01/04

Accessoires coordonnés p59



## KID COLORS

2 ANS



Référence	Gencod	Emballage	PCB/ colisage
20718770	3375537187171	Boîte	01/04

Accessoires coordonnés p59 

## CHATONS

2 ANS



Référence	Gencod	Emballage	PCB/ colisage
20721504	3375537214334	Boîte	01/04

Accessoires coordonnés p59  

## GENTS LADIES

2 ANS



Référence	Gencod	Emballage	PCB/ colisage
20721503	3375537214327	Boîte	01/04

Accessoires coordonnés p59 

## CABANE DU PÊCHEUR

2 ANS



Référence	Gencod	Emballage	PCB/ colisage
20720369	3375537202942	Boîte	01/04

Accessoires coordonnés p59 

## PLAY/PAUSE

2 ANS



Référence	Gencod	Emballage	PCB/ colisage
20720538	3375537204618	Boîte	01/04

Accessoires coordonnés p59 

## PRINCESS

NOU  
VEAU

2 ANS



Référence	Gencod	Emballage	PCB/ colisage
20721910	3375537218295	Boîte	01/04

Accessoires coordonnés p59 



## PISSENLIT

2 ANS

Référence: Gencod Emballage PCB/colisage

20720372 3375537202973 Boîte 01/04

Accessoires coordonnés p59 



## EFFET MARBRE

2 ANS

Référence: Gencod Emballage PCB/colisage

20720370 3375537202959 Boîte 01/04

Accessoires coordonnés p59 



## PIERRE

2 ANS

Référence: Gencod Emballage PCB/colisage

20720371 3375537202966 Boîte 01/04

Accessoires coordonnés p59 



## HOLIDAY BEACH

2 ANS



Référence	Gencod	Emballage	PCB/ colisage
20719122	3375537190515	Boîte	01/04

Accessoires coordonnés p59 

## AQUARIUM

2 ANS



Référence	Gencod	Emballage	PCB/ colisage
20717963	3375537179220	Boîte	01/04

Accessoires coordonnés p59 

## TIGER

2 ANS



Référence	Gencod	Emballage	PCB/ colisage
20719131	3375537190607	Boîte	01/04

Accessoires coordonnés p59 

## JAPANESE FLOWER

2 ANS



Référence	Gencod	Emballage	PCB/ colisage
20719127	3375537190560	Boîte	01/04

Accessoires coordonnés p59  

## FUNKY

2 ANS



Référence	Gencod	Emballage	PCB/ colisage
20717964	3375537179237	Boîte	01/04

Accessoires coordonnés p59 

## VÉGÉTAL

2 ANS



Référence	Gencod	Emballage	PCB/ colisage
20717959	3375537179183	Boîte	01/04

Accessoires coordonnés p59 

# COLORS LINE AMIRAL SOFT CLOSE



Design  
extra-plat

■ **MATÉRIAU** : thermodur

■ **POIDS** : 2,2 kg

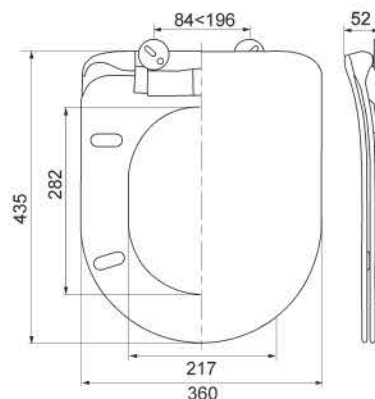
■ **CHARNIÈRES INOXYDABLES** :  
anti-corrosion **soft close**

■ **DÉCLIPSABLE** :  
facilite le nettoyage

■ **TOP-FIX** : l'abattant  
se fixe par le dessus

■ **TESTÉ 20 000 CYCLES** :  
ouverture / fermeture

■ **ADAPTABILITÉ** : cuvettes  
forme D standards



## AMIRAL SOFT CLOSE DÉCLIPSABLE

taupe

Référence	Gencod	Emballage	PCB/ colisage
20722689	3375537225750	Boîte	01/04

Accessoires coordonnés p59

NOU  
VEAU

2  
ANS



gris

Référence	Gencod	Emballage	PCB/ colisage
20722690	3375537225767	Boîte	01/04

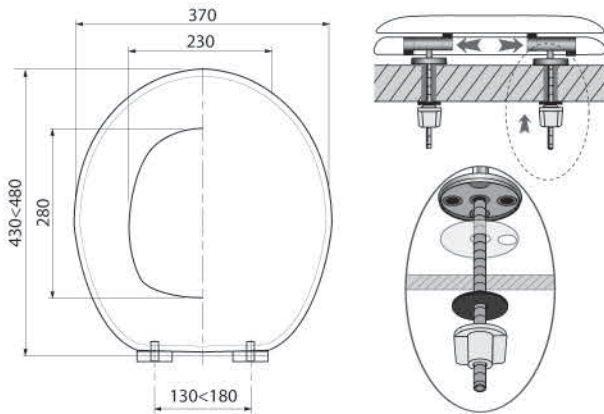
Accessoires coordonnés p59

NOU  
VEAU

2  
ANS



Forme en "D"



## DIPLOMAT SOFT CLOSE



taupe mat

Référence	Gencod	Emballage	PCB/colisage
20719923	3375537198467	Boîte	01/04

Accessoires coordonnés p59

Design épuré  
et moderne !



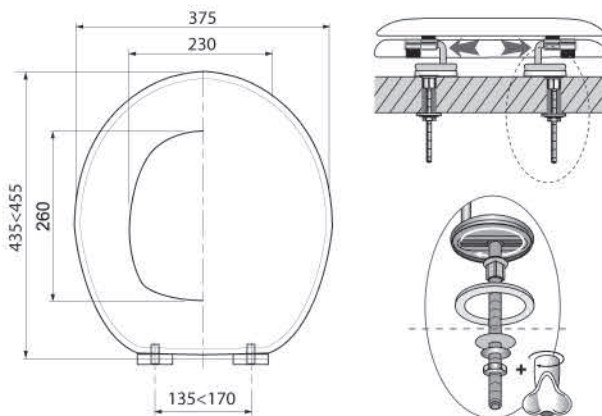
- **MATÉRIAU** : bois compressé
- **POIDS** : 3,4 kg
- **CHARNIÈRES INOXYDABLES** : anti-corrosion **soft close**
- **FINITION** : acrylique
- **ADAPTABILITÉ** : cuvettes standards
- **TESTÉ 20 000 CYCLES** : ouverture / fermeture



Osez le BI-COLOR !



- **MATÉRIAU** : bois compressé
- **POIDS** : 3 kg
- **CHARNIÈRES INOXYDABLES** : anti-corrosion
- **ADAPTABILITÉ** : cuvettes standards
- **TESTÉ 20 000 CYCLES** : ouverture / fermeture



BI-COLOR

2 ANS

mat

BI  
COLOR



gris anthracite mat-clair mat

Référence	Gencod	Emballage	PCB/colisage
20719739	3375537196661	Boîte	01/04

Accessoires coordonnés p59





2 ANS

COLOR LINE

framboise



Référence	Gencod	Emballage	PCB/colisage
20718778	3375537187256	Boîte	01/04

Accessoires coordonnés p59 

turquoise



Référence	Gencod	Emballage	PCB/colisage
20718777	3375537187249	Boîte	01/04

Accessoires coordonnés p59 

gris clair mat



Référence	Gencod	Emballage	PCB/colisage
20717953	3375537179121	Boîte	01/04

Accessoires coordonnés p59 

taupe mat



Référence	Gencod	Emballage	PCB/colisage
20717957	3375537179169	Boîte	01/04

Accessoires coordonnés p59 

prune



Référence	Gencod	Emballage	PCB/colisage
20717955	3375537179145	Boîte	01/04

Accessoires coordonnés p59 

vert anis



Référence	Gencod	Emballage	PCB/colisage
20717950	3375537179091	Boîte	01/04

Accessoires coordonnés p59 

chocolat



Référence	Gencod	Emballage	PCB/colisage
20717956	3375537179152	Boîte	01/04

Accessoires coordonnés p59 



Osez la couleur !

- MATÉRIAU : bois compressé
- POIDS : 2,5 kg
- CHARNIÈRES INOXYDABLES : anti-corrosion
- ADAPTABILITÉ : cuvettes standards
- TESTÉ 20 000 CYCLES : ouverture / fermeture





## BAMBOO

- **MATÉRIAU** : bambou, bois compressé
- **POIDS** : 3 kg
- **CHARNIÈRES INOXYDABLES** : anti-corrosion **soft close**
- **ADAPTABILITÉ** : cuvettes standards
- **TESTÉ 20 000 CYCLES** : ouverture / fermeture



### DIPLOMAT SOFT CLOSE WHITE BAMBOO

blanc + lunette bambou

Référence	Gencod	Emballage	PCB/ colisage
20722707	3375537225934	Boîte	01/04

Accessoires coordonnés p59

NOU  
VEAU

2  
ANS



### DIPLOMAT SOFT CLOSE BLACK BAMBOO

noir mat + lunette bambou

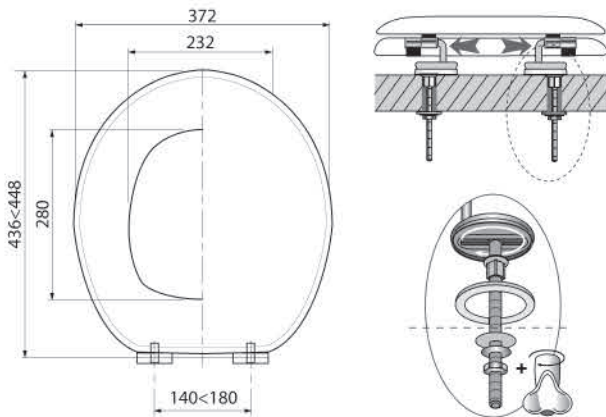
Référence	Gencod	Emballage	PCB/ colisage
20722708	3375537225941	Boîte	01/04

Accessoires coordonnés p59

NOU  
VEAU

2  
ANS





## BAMBOO NATURE

2  
ANS

Référence	Gencod	Emballage	PCB/colisage
-----------	--------	-----------	--------------

20719732	3375537196593	Boîte	01/04
----------	---------------	-------	-------

Accessoires coordonnés p59 

## BAMBOO

- MATÉRIAU : bambou
- POIDS : 2,6 kg
- CHARNIÈRES INOXYDABLES : anti-corrosion
- ADAPTABILITÉ : cuvettes standards
- TESTÉ 20 000 CYCLES :  
ouverture / fermeture



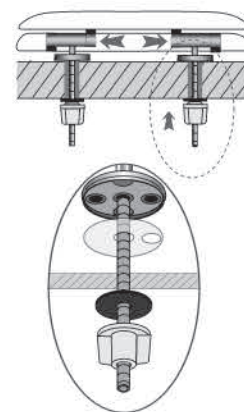
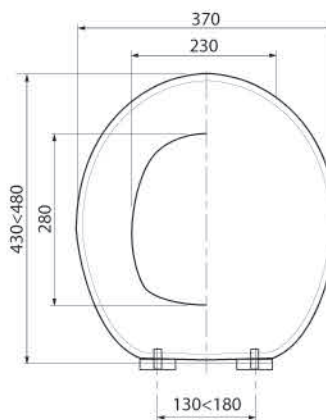
## CASUAL LINE DIPLOMAT SOFT CLOSE

Designed by WIP

**CASUAL  
-LINE-**

Design épuré  
et moderne !

- **MATÉRIAU** : bois compressé
- **POIDS** : 3,4 kg
- **CHARNIÈRES INOXYDABLES** :  
anti-corrosion **soft close**
- **FINITION** : acrylique
- **TESTÉ 20 000 CYCLES** :  
ouverture / fermeture.
- **ADAPTABILITÉ** : cuvettes standards



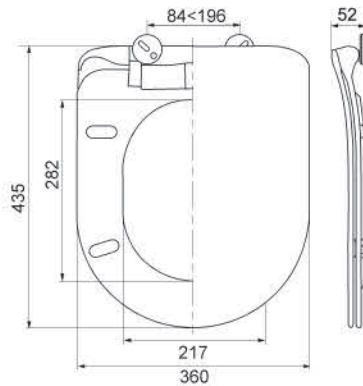
### DIPLOMAT SOFT CLOSE BLANC



Référence	Gencod	Emballage	PCB/collage
<b>20719794</b>	3375537197217	Boîte	01/04

Accessoires coordonnés p59





AMIRAL SOFT CLOSE DÉCLIPSABLE BLANC

2 ANS



Référence	Gencod	Emballage	PCB/Colisage
20721280	3375537212095	Boîte	01/04

Accessoires coordonnés p59

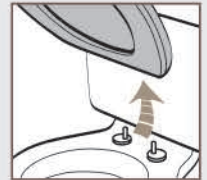
**AMIRAL**  
Design extra-plat



■ **MATÉRIAU** : thermodur

■ **POIDS** : 2,2 kg

■ **CHARNIÈRES INOXYDABLES** :  
anti-corrosion **soft close**



■ **DÉCLIPSABLE** :  
facilite le nettoyage

■ **TOP-FIX** : l'abattant  
se fixe par le dessus



■ **TESTÉ 20 000 CYCLES** :  
ouverture / fermeture

■ **ADAPTABILITÉ** : cuvettes forme D standards



## CASUAL LINE SOFT CLOSE



### WOODY LUX SOFT CLOSE

Top qualité !

- **MATÉRIAU** : bois compressé
- **POIDS** : 3,5 kg
- **CHARNIÈRES INOXYDABLES** : anti-corrosion **soft close**
- **TESTÉ 20 000 CYCLES** : ouverture / fermeture
- **ADAPTABILITÉ** : cuvettes standards



### FAMILY SOFT CLOSE

Ingénieux  
avec son réducteur  
enfant intégré

- **MATÉRIAU** : polypropylène
- **POIDS** : 1,5 kg
- **CHARNIÈRES** : plastique **soft close**
- **TESTÉ 10 000 CYCLES** : ouverture / fermeture
- **ADAPTABILITÉ** : cuvettes standards
- **RÉDUCTEUR ENFANT** : maintien magnétique

## WOODY LUX SOFT CLOSE

2 ANS

Référence	Gencod	Emballage	PCB/colisage
20719569	3375537194971	Boîte	01/04



Accessoires coordonnés p59



## FAMILY SOFT CLOSE

2 ANS

Référence	Gencod	Emballage	PCB/colisage
20719572	3375537195008	Boîte	01/04



Accessoires coordonnés p59



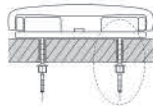
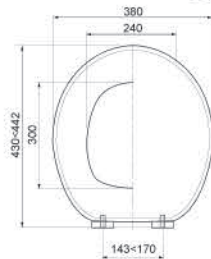
## CHUT | DÉCLIPSABLE SOFT CLOSE

2 ANS

Référence	Gencod	Emballage	PCB/colisage
20718118	3375537180776	Boîte	01/04



Accessoires coordonnés p59



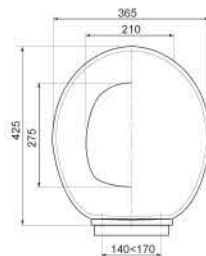
## FIRST SOFT CLOSE

2 ANS

Référence	Gencod	Emballage	PCB/colisage
20718747	3375537186945	Boîte	01/06



Accessoires coordonnés p59



Designed by Wir

CASUAL  
-LINE-



## CHUT ! DÉCLIPSABLE SOFT CLOSE

- **MATÉRIAU** : résine thermodur, visserie polypropylène
- **POIDS** : 2,4 kg
- **CHARNIÈRES** : plastique soft close
- **DÉCLIPSABLE** : facilite le nettoyage
- **TESTÉ 20 000 CYCLES** : ouverture / fermeture
- **ADAPTABILITÉ** : cuvettes standards

Designed by Wir

CASUAL  
-LINE-



## FIRST SOFT CLOSE

- **MATÉRIAU** : polypropylène
- **POIDS** : 1,5 kg
- **CHARNIÈRES** : plastique soft close
- **TESTÉ 10 000 CYCLES** : ouverture / fermeture
- **ADAPTABILITÉ** : cuvettes standards

## PREMIER / PRIMO

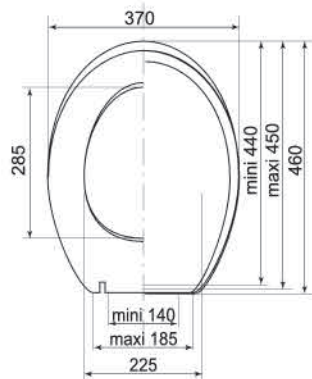
2 ANS

- plastique polypropylène 0,6 kg
- charnières et visserie nylon

blanc - charnières nylon



Référence	Gencod	Emballage	PCB/ colisage
<b>21400001</b>	3375536033912	Film	01/10
<b>G039621</b>	3573678655225	Film	01/10



## EXPERT

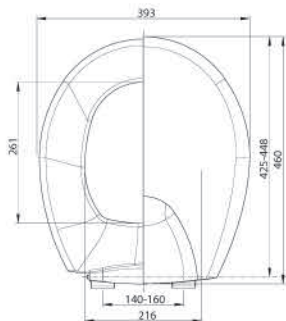
2 ANS

- plastique polypropylène 1 kg
- charnières et visserie nylon

blanc - charnières nylon



Référence	Gencod	Emballage	PCB/ colisage
<b>20950144</b>	6425366002583	Film	01/10



## AQUAROC

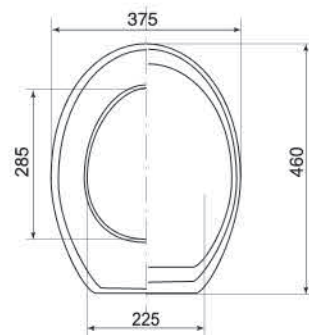
2 ANS

- plastique polypropylène 1,2 kg
- charnières et visserie nylon

blanc - charnières nylon



Référence	Gencod	Emballage	PCB/ colisage
<b>21070001</b>	3375539051524	Film	01/10



## MELODY

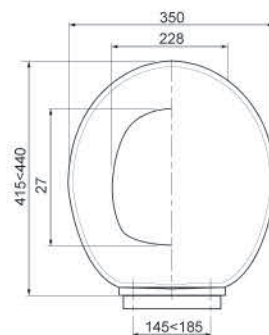
2 ANS

- résine thermodur 1,4 kg
- surface lisse facile à nettoyer

blanc - charnières plastique



Référence	Gencod	Emballage	PCB/ colisage
<b>20720284</b>	3375537202089	Boîte	01/05



blanc - charnières inox

Référence	Gencod	Emballage	PCB/ colisage
<b>20720285</b>	3375537202096	Boîte	01/05

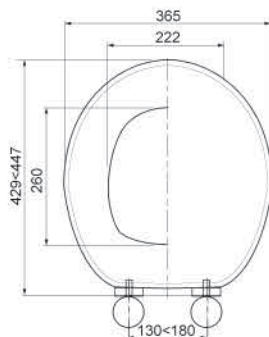
## WOODY PARAMOUNT

2  
ANS

- bois compressé 3,3 kg

blanc - charnières plastique

Référence	Gencod	Emballage	PCB/ colisage
<b>21230001</b>	3375539049736	Boîte	01/05



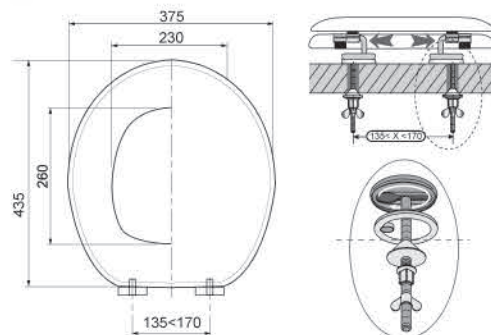
## WOODY

2  
ANS

- bois compressé 4 kg  
- testé 20 000 cycles ouverture /  
fermeture

blanc - charnières inox

Référence	Gencod	Emballage	PCB/ colisage
<b>21230004</b>	3375537127320	Boîte	01/04



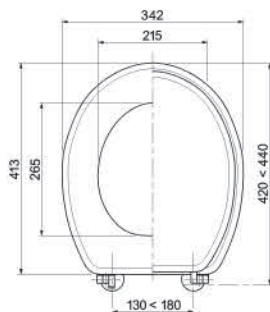
## MONTREAL

2  
ANS

- chaleur et confort du bois massif  
- charnières et visserie laiton  
chromé

coloris tilleul -  
charnières laiton chromé

Référence	Gencod	Emballage	PCB/ colisage
<b>AB00610</b>	3375530252845	Film	01/04





## Ensembles avec pot à balai et stickers décos

- **MATÉRIAU** : bois compressé
- **PERSONNALISABLE** : stickers déco inclus dans le pack
- **INGÉNIERX** : manche et brosse noir (antislissures)
- **PRATIQUE** : manche courbé pour une meilleure préhension
- Réserve de papier



## SERVITEUR DESIGN

2 ANS

4 stickers inclus !



Référence	Gencod	Emballage	PCB/colisage
20720985	3375537209101	Boîte	01/04

## SERVITEUR DESIGN 2

NOUVEAU

2 ANS

6 stickers inclus!



Référence	Gencod	Emballage	PCB/colisage
20721609	3375537215386	Boîte	01/04

COORDONNÉS

2 ANS



prune

	Référence	Gencod	Emballage
1	20719214	3375537191437	Film
2	20719222	3375537191512	Film
3	20719229	3375537191581	Film

Prune

vert anis

	Référence	Gencod	Emballage
1	20719216	3375537191451	Film
2	20719223	3375537191529	Film
3	20719230	3375537191598	Film

Vert Anis

chocolat

	Référence	Gencod	Emballage
1	20719211	3375537191406	Film
2	20719219	3375537191482	Film
3	20719226	3375537191550	Film

CHOCOLAT

azur

	Référence	Gencod	Emballage
1	20719212	3375537191413	Film
2	20719220	3375537191499	Film
3	20719227	3375537191567	Film

Azur

framboise

	Référence	Gencod	Emballage
1	20719210	3375537191390	Film
2	20719218	3375537191475	Film
3	20719225	3375537191543	Film

Framboise

taupe

	Référence	Gencod	Emballage
1	20719209	3375537191383	Film
2	20719217	3375537191468	Film
3	20719224	3375537191536	Film

Taupe

Une même couleur pour tous vos accessoires coordonnés aux abattants !

■ **MATÉRIAU** : résine de synthèse thermoplastique.

■ **INGÉNIEURS** :  
extraction facile du seau et installation simple d'un sac grâce à son anneau de maintien.



■ **PRATIQUE** :  
manche courbé pour une meilleure préhension.



■ **FACILE** :  
changement du rouleau d'un simple clic !



noir

	Référence	Gencod	Emballage
1	20719213	3375537191420	Film
2	20719221	3375537191505	Film
3	20719228	3375537191574	Film

Noir

blanc

	Référence	Gencod	Emballage
1	20719215	3375537191444	Film
2	25190001	3375536039280	Film
3	25180001	3375536039228	Film

Blanc

## BALAI BROSSE



Référence	Gencod	Emballage PCB/Colisage	
<b>20720514</b>	3375537204373	Sac	01/35

## DÉROULEUR MÉTAL CHROMÉ



- pour papier en rouleau

Référence	Gencod	Emballage
<b>ACS600</b>	3375530013415	Sac

## SUPPORT POUR COORDONNÉS ABATTANTS

Ce support permet de mettre en rayon les poubelles, les dévidoirs ainsi que les pots à balai de façon optimisée.

Mise en place de la poubelle sur le dessus et du dérouleur de papier toilette en dessous.


















Hauteur : 130 mm  
 Largeur : 200 mm  
 Profondeur : 375 mm  
 Épaisseur du plexi : 4 mm



Désignation	Référence	Quantité
Support coordonné	90719598	01

## Pièces détachées

## UN MODÈLE DE FIXATIONS COMPATIBLE AVEC UN MODÈLE ABATTANT

Photo	Référence	Description	Gencod	Photo	Référence	Description
	<b>20719930</b>	Ensemble fixation plastique pour abattant Casual First	3375537198535 (Sac)		<b>20718747</b>	Abattant Casual Line First Soft Close
	<b>20719931</b>	Ensemble fixation plastique pour abattant Family	3375537198542 (Sac)		<b>20719572</b>	Abattant Casual Family Soft Close
	<b>20719940</b>	Ensemble fixation plastique pour abattant Chut	3375537198634 (Sac cavalier)		<b>20718118</b>	Abattant Casual Line Chut Soft Close Déclipsable
	<b>20720343</b>	Ensemble fixation plastique pour abattant Woody Paramount	3375537202683 (Sac)		<b>21230001</b>	Abattant Woody Paramount
	<b>20718162</b>	Ensemble fixation inox 304 anti-corrosion pour abattant en bois compressé	3375537181216 (Sac cavalier)		<b>21230004 + Gamme bois compressé</b>	Abattant Woody et gammes Color et Trendy Line bois (hors Diplomat)
	<b>20720274</b>		3375537201983 (Coque)			
	<b>AT1500S</b>	Ensemble fixation plastique pour abattant Premier / Primo	3375530020628 (Sac cavalier)		<b>21400001</b>	Abattant Premier / Primo
	<b>AT1505S</b>	Ensemble fixation pour abattant en bois compressé	3375530021120 (Sac cavalier)		<b>Gamme bois compressé</b>	Gamme Color Line et Trendy Line bois (hors Diplomat)
	<b>AT1501S</b>	Ensemble fixation laiton chromé pour abattant	3375530020727 (Sac cavalier)			

## LINEXPO



*Pratique et esthétique !*

Grâce au Linexpo, chaque modèle d'abattant est exposé, tout en laissant accès à son stockage.

2 largeurs existent : 50 cm et 33 cm, en métal brun.

← Hauteur 78 mm  
Largeur 333 mm / 500 mm  
Profondeur 95 mm



Désignation	Référence	Quantité
-------------	-----------	----------

Linexpo 33 cm	90718204	01
Linexpo 50 cm	90719914	01

## MEUBLE EXPO ABATTANTS



*L'indispensable pour vos mises en avant !*

L'abattant exposé peut ainsi être testé en situation (charnières Soft Close).

Une offre de produits valorisée par un concept haut de gamme et moderne.

Contenance : 15 abattants.

Le meuble est en MDF noir et livré monté sur une demi-palette.



Désignation	Référence	Quantité	Langue
Meuble expo abattant	90720091	01	-
ILV gamme Diplomat FR (+ 2 stickers logos WIRQUIN)	90720127	01	FR

ILV gamme  
Diplomat

## BOX ABATTANTS

Le box de vos promotions !

Idéal pour vos TG !

Mise en exposition de l'abattant stocké.



Désignation

Référence

Quantité

Langue

Box vide

90718205

01

-

ILV abattants Déco

90718208

01

FR-NL

ILV abattants Chut !

90718209

01

FR-NL

ILV abattants Amiral

90721652

01

FR

Animez vos rayons !

Ces stickers se collent sur les abattants en exposition.



1 Sticker Soft Close  
Ø 60 mm



2 Sticker Family  
Ø 144 mm



3 Sticker Abattant  
Topfix - Déclipsable - Soft Close  
Ø 90 mm

Désignation

Référence

Quantité

1 Sticker soft close (Ø 60 mm) 90719915 01


2 Sticker family (Ø 144 mm) 90719917 01

3 Sticker Abattant (Ø 90 mm) 90721633 01

# RECEVEURS



# Comment choisir son **receveur à carreler** ?

TYPE DE GRILLE	ESPACE DISPONIBLE	TYPE DE VIDAGE	AVANTAGES
 <b>CARRÉE</b>	90 x 90	Bonde extra plate	<ul style="list-style-type: none"> <li>➤ Bâche précollée pour plus de sécurité</li> <li>➤ Faible encombrement</li> <li>➤ Kit d'installation complet <b>(option)</b></li> </ul>
	120 x 120		
	120 x 90		
	140 x 90		
	160 x 90		
	185 x 90		
 <b>CANIVEAU</b>	120 x 90	Vidage à sortie orientable	<ul style="list-style-type: none"> <li>➤ Bâche précollée pour plus de sécurité</li> <li>➤ Installation facile grâce à sa sortie orientable</li> <li>➤ Kit d'installation complet <b>(option)</b></li> </ul>
	185 x 90		

Pour vous guider dans la gamme RECEVEURS :



Grille carrée



Grille caniveau



Garanties

# Tendance

Du rêve à la réalité, votre douche à l'italienne réalisée facilement en toute sérénité !



*Flashez ce QRcode  
et visionnez la vidéo de montage !*





Grille caniveau



NOU  
VEAU

10  
ANS

## LUND'O KIT GRILLE CANIVEAU

185 x 90

Référence	Gencod	Emballage	PCB/colisage
30721496	3375537214259	Boîte	01/05

# LUND'O Kit



### 1 KIT COMPLET POUR LA MISE EN ŒUVRE FACILITÉE D'UNE DOUCHE À L'ITALIENNE :

- 1 receveur à carreler avec pentes intégrées pour une pose du carrelage simplifiée,
- 1 bonde à évacuation à 360° horizontale / verticale,
- 3 rehausses en polystyrène : 1 x 4 cm et 2 x 2 cm,
- **1 grille caniveau en inox** brossé motif gouttes (7 x 69,5 cm) avec rehausse pour s'adapter à des carrelages entre 4 et 10 mm d'épaisseur,
- 2 bâches murales d'étanchéité,
- 2 sacs de mortier colle étanche pour coller le receveur et la rehausse, ainsi que les bâches murales.

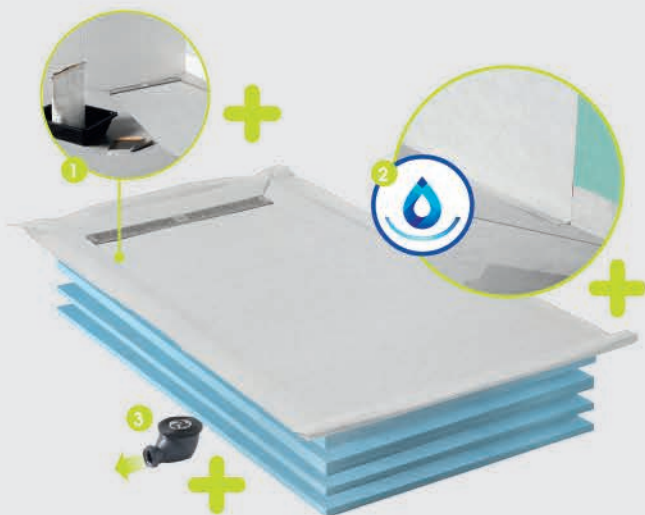
### 2 ÉTANCHÉITÉ ASSURÉE

Bâche précollée sur le receveur de douche, avec débord de 10 cm pour assurer l'étanchéité entre le mur et le receveur.

### 3 BONDE D'ÉVACUATION ORIENTABLE À 360°

- bonde James utilisable en position horizontale ou verticale,
- garde d'eau de 50 mm,
- débit de 34,5L/min (en position verticale), supérieur à la norme NF,
- raccordement Ø 40 à compression ou à coller,
- nettoyage par le dessus (filtre à cheveux).

**Idéal en remplacement d'une baignoire.**



# Tendance

Du rêve à la réalité, votre douche à l'italienne réalisée facilement en toute sérénité !



*Flashez ce QRcode  
et visionnez la vidéo de montage !*





## LUND'O KIT GRILLE CARRÉE

90 x 90

Référence	Gencod	Emballage	PCB/colisage
<b>30721484</b>	3375537214136	Boîte	01/06

120 x 90

Référence	Gencod	Emballage	PCB/colisage
<b>30721487</b>	3375537214167	Boîte	01/06

140 x 90

Référence	Gencod	Emballage	PCB/colisage
<b>30721490</b>	3375537214198	Boîte	01/06

185 x 90

Référence	Gencod	Emballage	PCB/colisage
<b>30721493</b>	3375537214228	Boîte	01/06

# LUND'O Kit



### 1 KIT COMPLET POUR LA MISE EN ŒUVRE FACILE D'UNE DOUCHE À L'ITALIENNE :

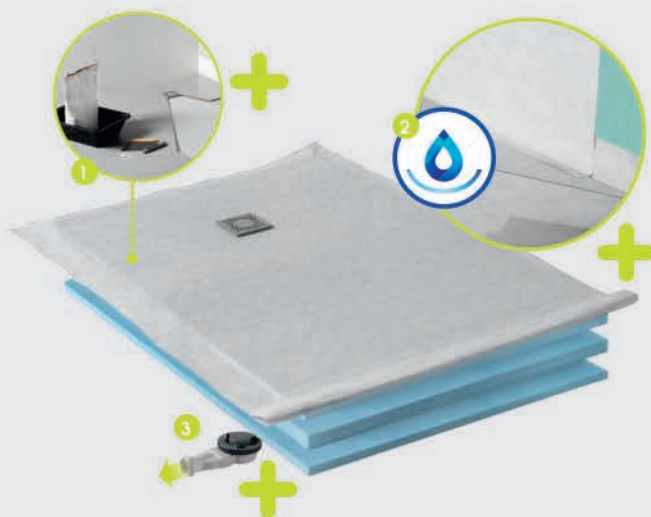
- 1 receveur à carreler avec pentes intégrées pour une pose du carrelage simplifiée,
- 1 bonde extra-plate horizontale,
- 2 rehausse en polystyrène : 4 cm et 2 cm,
- **1 grille carré en inox** brossé motif gouttes (11,5 x 11,5 cm) avec rehausse pour s'adapter à des carrelages entre 6 et 10 mm d'épaisseur;
- 2 bâches murales d'étanchéité,
- 2 sacs de mortier colle étanche pour coller le receveur et la rehausse, ainsi que les bâches murales.

### 2 ÉTANCHÉITÉ ASSURÉE

Bâche précollée sur le receveur de douche avec rebord de 10 cm pour assurer l'étanchéité entre le mur et le receveur.

### 3 BONDE D'ÉVACUATION EXTRA-PLATE

- bonde extra-plate Wirquin sortie horizontale,
- garde d'eau de 30 mm,
- débit de 24,5L/mn, supérieur à la norme NF,
- raccordement Ø 40 à compression ou à coller,
- nettoyage par le dessus (godet amovible).



## LUND'O Classic

### 1 POSE DU CARRELAGE SIMPLIFIÉE

Receveur à carreler avec pentes intégrées, recoupable.

### 2 ÉTANCHÉITÉ ASSURÉE

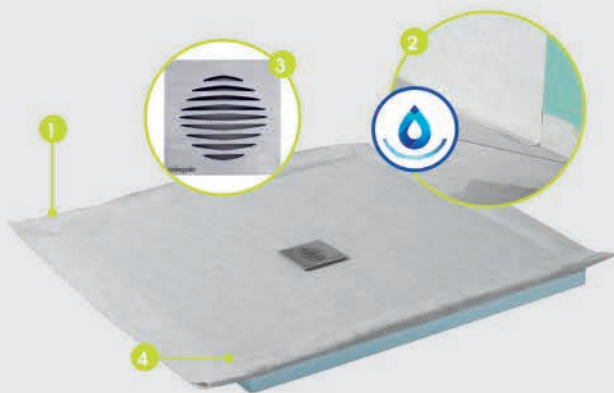
Bâche précollée sur le receveur de douche avec débord de 10 cm pour assurer l'étanchéité entre le mur et le receveur.

### 3 FINITION SOIGNÉE

Grille caniveau ou carrée en inox brossé avec rehausse.

### 4 RÉSISTANCE AU POINÇONNEMENT

Receveur en polystyrène extrudé. Bonde non incluse.



## LUND'O CLASSIC GRILLE CANIVEAU

**NOU  
VEAU**  
**10  
ANS**

- Grille en inox brossé motif SQUARE (7 x 70 cm) avec rehausse pour s'adapter à des carrelages entre 7 et 12 mm d'épaisseur.



**120 x 90**

Référence	Gencod	Emballage	Langue	PCB/colisage
<b>30722077</b>	3375537220007	Boîte	FR/NL	12

**185 x 90**

Référence	Gencod	Emballage	Langue	PCB/colisage
<b>30722078</b>	3375537220014	Boîte	FR/NL	12

## BONDE LUND'O CLASSIC GRILLE CANIVEAU



### MULTI-DIRECTIONNELLE POUR RECEVEUR

Référence	Gencod	Emballage	Langue	PCB/colisage
<b>30722177</b>	3375537221004	Sac	FR/NL	30

## LUND'O CLASSIC GRILLE CARRÉE

**NOU  
VEAU**  
**10  
ANS**

- Grille en inox brossé motif SOLAR (11,5 x 11,5 cm) avec rehausse pour s'adapter à des carrelages entre 6 et 10 mm d'épaisseur.



### 90 x 90

Référence	Gencod	Emballage	Langue	PCB/colisage
<b>30722071</b>	3375537219940	Boîte	FR/NL	12

### 120 x 120

Référence	Gencod	Emballage	Langue	PCB/colisage
<b>30722072</b>	3375537219957	Boîte	FR/NL	12

### 120 x 90

Référence	Gencod	Emballage	Langue	PCB/colisage
<b>30722073</b>	3375537219964	Boîte	FR/NL	12

### 140 x 90

Référence	Gencod	Emballage	Langue	PCB/colisage
<b>30722074</b>	3375537219971	Boîte	FR/NL	12

### 160 x 90

Référence	Gencod	Emballage	Langue	PCB/colisage
<b>30722075</b>	3375537219988	Boîte	FR/NL	12

### 185 x 90

Référence	Gencod	Emballage	Langue	PCB/colisage
<b>30722076</b>	3375537219995	Boîte	FR/NL	12

## BONDE LUND'O CLASSIC GRILLE CARRÉE

### EXTRA PLATE POUR RECEVEUR



Référence	Gencod	Emballage	Langue	PCB/colisage
<b>30722176</b>	3375537220991	Sac	FR/NL	30

### MULTI-DIRECTIONNELLE POUR RECEVEUR



Référence	Gencod	Emballage	Langue	PCB/colisage
<b>30722177</b>	3375537221004	Sac	FR/NL	30



**CONCEPT DOUCHE À L'ITALIENNE**

x1  
Kit  
communication  
concept douche  
à l'italienne  
**90722189**

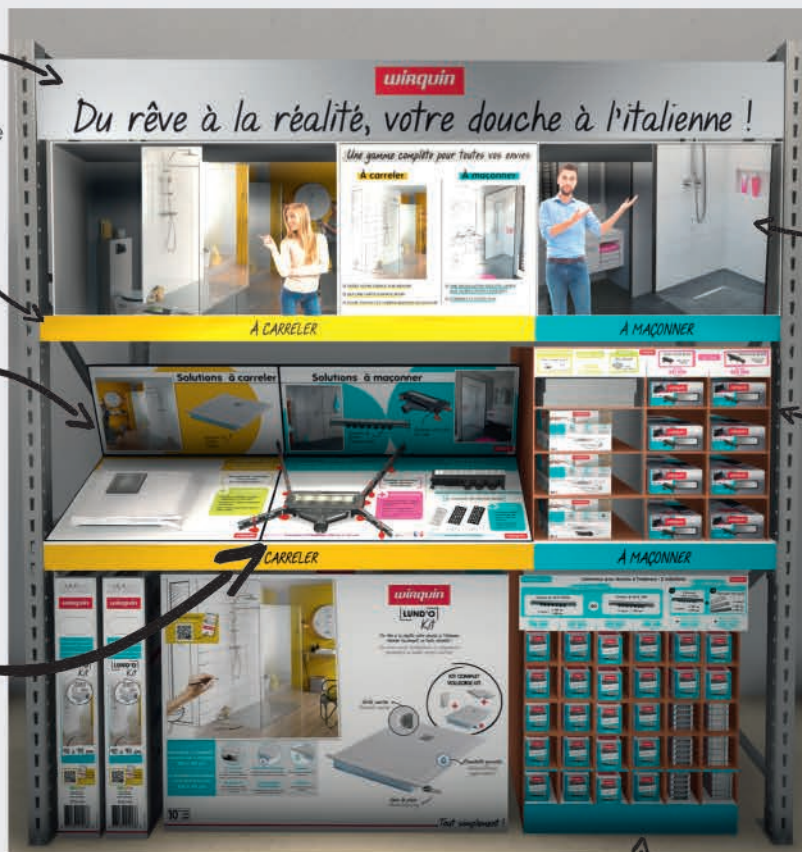
x1  
Cases  
ambiances 3D  
**90722190**

x1  
Présentoir  
technique  
Receveurs  
à carreler  
**90722304**

x1  
Meuble stockeur  
Caniveaux  
So Low  
et bondes  
à chaper  
**90722305**

x1  
Présentoir  
technique  
Douche  
à maçonner  
**90722191**

x1  
Meuble stockeur  
Caniveaux Express'Eau  
**90722192**



KIT COM CONCEPT DOUCHE À L'ITALIENNE

winquin

Du rêve à la réalité, votre douche à l'italienne !

Bâche



ILV - Cases ambiances



ILV - Personnages prédécoupés



À CARRELER

À MAÇONNER

Bandeaux



ILV - Présentoir technique



ILV - Meuble Caniveaux Express'Eau



ILV - Meuble Caniveaux So Low



ILV - Présentoir technique

Désignation	Référence	Langue
Kit com concept douche à l'italienne	90722189	FR
Cases ambiances	90722190	FR
Présentoir technique - Receveurs à carreler	90722304	FR
Présentoir technique - Douche à maçonner	90722191	FR
Meuble stockeur Caniveaux So Low et bondes à chaper	90722305	FR
Meuble stockeur Caniveaux Express'Eau	90722192	FR

## CONCEPT LUND'O KIT



KIT COM FOND DE RAYON LUND'O KIT



2 KAKEMONOS - aimantés  
Hauteur : 1000 mm  
Longueur : 200 mm  
Profondeur : 150 mm

Une signalétique simple et efficace !  
L'indispensable pour guider le consommateur.



2 BANDEAUX - à coller  
Hauteur : 81 mm  
Longueur : 900 mm

Désignation	Référence	Langue
Kit com fond de rayon	90721527	FR

CONCEPT TG LUND'O KIT



Pour une TG impactante !

Hauteur : 1550 mm (+ palette)  
Longueur : 1300 mm  
Profondeur : 340 mm

PRÉCONISATION

Pour une meilleure préhension des produits par les consommateurs, la disposition des produits debout ou à plat, posés au sol, est préconisée.

L'outil idéal pour animer vos TG !

Désignation	Référence	Langue
Concept TG LUND'O	90721876	FR

# DOUCHE À MAÇONNER





# Comment choisir sa douche à maçonner ?

	TYPE DE GRILLE	TAILLE DE LA GRILLE	SORTIE	SPÉCIFICITÉ	AVANTAGES
CANIVEAU	Tout inox (cadre & grille)	L 210 L 500	HORIZONTALE	Étanchéité liquide	+ Guides pentes intégrés pour une installation facilitée Faible encombrement
	Grille inox	L 700 L 800 L 900	HORIZONTALE	Étanchéité liquide	+ Débit évacuation important Nettoyage facile
SIPHON DE SOL	Grille inox	11,5 x 11,5	HORIZONTALE OU VERTICALE	Étanchéité par cuvelage	+ Installation facile grâce à la sortie orientable
				Bâche d'étanchéité pré-collée	+ Faible encombrement

Pour vous guider dans la gamme DOUCHE À MAÇONNER :



Grille carrée



Grille caniveau



Garde d'eau



Débit



10 ANS



5 ANS

Garanties

# Tendance

La solution complète pour installer une douche à l'italienne en rénovation.



Flashez ce QRcode  
et visionnez la vidéo de montage !



## CANIVEAUX EXTRA-PLATS SO LOW

5 ANS

SYSTÈME BREVETÉ

MADE IN FRANCE



SO LOW 210

Référence	Gencod	Emballage	PCB/Colisage/Palette
L 210	30721183	3375537211081	Boîte   01/04



SO LOW 500

Référence	Gencod	Emballage	PCB/Colisage/Palette
L 500	30721186	3375537211111	Boîte   01/04

## Pièces détachées

### TUBE PLONGEUR + GODET CANIVEAU SO LOW



Référence	Gencod	Emballage	PCB/Colisage/Palette
30722108	3375537220311	Boîte	01/04

# So Low

### ■ GUIDE-PENTES INTÉGRÉS

pour une réalisation des pentes facilitée :

- adaptables en longueur par clipsage ou découpe selon la dimension de la douche souhaitée (jusqu'à 160 x 190 cm),



### ■ AJUSTEMENT DU NIVEAU PAR LE DESSUS :

- réglables en hauteur avec point de fixation au sol pour réaliser la pente de 2% nécessaire à l'écoulement de l'eau vers le caniveau.
- niveaux intégrés pour un réglage de planéité simplifié.

### ■ CADRE ET GRILLE INOX :

- réglables en hauteur par simples cales pour une finition parfaite. Adapté à des carrelages de 6 à 14 mm d'épaisseur.

- **ÉTANCHÉITÉ** : la bande de Butyl autocollante anti-fissuration fournie dans le pack permet de garantir l'étanchéité de l'installation.

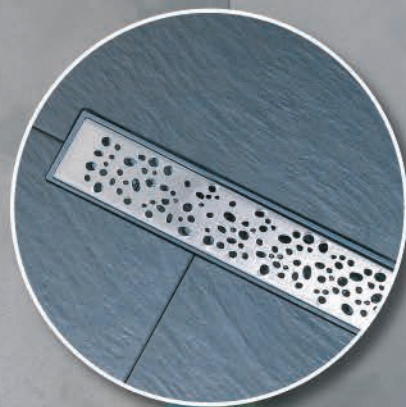
- **ANTI-ODEUR** : système breveté évitant les remontées d'odeurs.

# Tendance

En parfaite adéquation avec les nouvelles tendances déco, EXPRESS'EAU caniveau de douche vous offre un vaste espace douche aux lignes design et épurées.



Flashez ce QRcode  
et visionnez la vidéo de montage !



## CANIVEAUX EXPRESS'EAU

5  
ANS

50

84  
sous 15 mm

- grille design inox brossé
- bavette anti-fissuration
- pieds de réglage
- notice



caniveau avec grille gouttes

	Référence	Gencod	Emballage	PCB/Colisage/Palette
L 700	<b>30719768</b>	3375537196951	Boîte	01/04/72
L 800	<b>30717664</b>	3375537176335	Boîte	01/04/40
L 900	<b>30719771</b>	3375537196982	Boîte	01/04/48



caniveau avec grille traits

	Référence	Gencod	Emballage	PCB/Colisage/Palette
L 700	<b>30719769</b>	3375537196968	Boîte	01/04/72
L 800	<b>30718579</b>	3375537185283	Boîte	01/04/40
L 900	<b>30719772</b>	3375537196999	Boîte	01/04/48



caniveau avec grille joker

	Référence	Gencod	Emballage	PCB/Colisage/Palette
L 700	<b>30719770</b>	3375537196975	Boîte	01/04/72
L 800	<b>30718299</b>	3375537182589	Boîte	01/04/40
L 900	<b>30719773</b>	3375537197002	Boîte	01/04/48

## Express' Eau

CANIVEAU POUR DOUCHE À L'ITALIENNE

L'alliance parfaite  
entre Design & Performance

### DESIGN

Grille design en inox brossé de 43 mm de large, pour une installation discrète, se fondant ainsi parfaitement dans le décor de la salle de bains.



### PERFORMANCE

Débits rapides pouvant aller jusqu'à 84 L/min sous 15 mm de hauteur d'eau.

Le raccordement de plusieurs sorties permettra un meilleur débit et une évacuation optimale.

### SÉCURITÉ

Pour une protection optimale de l'installation, le caniveau est livré avec une bavette anti-fissuration.

### INSTALLATION

Les modèles Express'eau caniveaux L700, 800 et 900 sont recommandés respectivement pour des douches de 900 mm, 1000 mm et 1100 mm.

## Pièces détachées

### GODET POUR CANIVEAU EXPRESS'EAU



Référence	Gencod	Emballage	PCB/Colisage
<b>30719252</b>	3375537191802	Sac	01/12

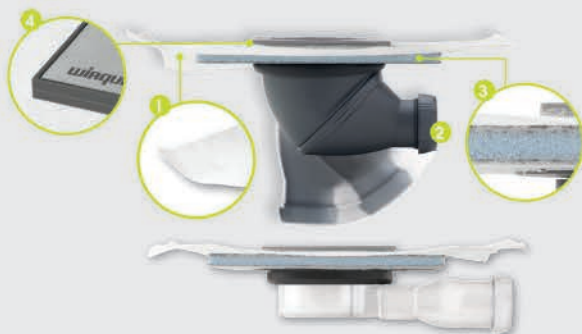
### TUBE PLONGEUR POUR CANIVEAU EXPRESS'EAU



Référence	Gencod	Emballage	PCB/Colisage
<b>30719158</b>	3375537190874	Sac	01/10

## Express' Eau Mini

Réalisez facilement, où vous le souhaitez et en toute sécurité votre douche à l'italienne !



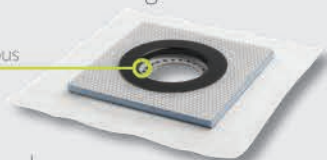
### ■ MISE EN ŒUVRE FACILE

- 1 Étanchéité : la natte pré-collée (débord de 5 cm) garantie l'étanchéité avec la chape pour une installation sans fuite
- 2 Raccordement : Ø 40 femelle à visser ou à coller
- 3 Platine étanche renforcée : pour faciliter la pose du carrelage
- 4 Ajustement en hauteur de la grille : pour s'adapter au carrelage jusqu'à 12 mm

### ■ PERFORMANCE

Débit supérieur à la norme NF  
Système d'évacuation des eaux stagnantes

vue de dessous



### ■ HYGIÈNE

Nettoyage facile par le dessus.



10  
ANS

50

46  
66  
sous 15 mm

### BONDES À MAÇONNER EXPRESS'EAU MINI

- grille design inox brossé 115 x 115 mm
- raccordement Ø 40 mm à coller ou à visser

### bonde James ORIENTABLE À 360°

- encombrement horizontal : 93 mm ; vertical : 126 mm



Référence	Gencod	Emballage	PCB/Colisage/Palette
30722050	3375537219681	Boîte	01/04

### bonde EXTRA-PLATE

- encombrement horizontal : 50 mm



Référence	Gencod	Emballage	PCB/Colisage/Palette
30722051	3375537219698	Boîte	01/04

5  
ANS

50

46  
66  
sous 15 mm

## SIPHON DE SOL EXPRESS'EAU

- grille design inox brossé 150 x 150 mm
- bâche d'étanchéité 1500 x 1800 mm
- notice

Référence	Gencod	Emballage	PCB/Colisage/Palette
30718094	3375537180530	Boîte	01/04/48



## BÂCHE D'ÉTANCHÉITÉ 1500 X 1800 MM SEULE

Référence	Gencod	Emballage	PCB/Colisage/Palette
30718244	3375537182039	Sac	01/12/48
30721081	3375537210022	Sac + étiquette	01/12/48

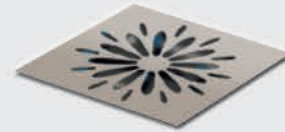
## Express' Eau

SIPHON DE SOL POUR DOUCHE À L'ITALIENNE

La solution idéale en neuf  
et en rénovation !

## ■ DESIGN

Grille design en inox brossé 150 x 150 mm.



## ■ PERFORMANCE

Débits ultra rapides James :

- 46 L/mn en position horizontale,
- 66 L/mn en position verticale sous 15 mm de hauteur d'eau.

Garde d'eau de 50 mm pour bloquer les remontées de mauvaises odeurs.

## ■ SÉCURITÉ

Pour une installation 100 % étanche, le siphon de sol est livré avec une bâche d'étanchéité de 1500 x 1800 mm.

## ■ FACILITÉ D'INSTALLATION

Sortie orientable à 360° : pour un raccordement au tuyau d'évacuation en horizontal, en vertical ou dans n'importe quelle position intermédiaire. Rehausse recoupable en hauteur pour réglage de 33 à 100 mm.

## SIPHONS DE SOL



### La solution idéale en neuf et en rénovation !

#### ■ PERFORMANCE

Débit rapide : 24 L/mn sous 15 mm d'eau.  
Garde d'eau de 30 mm pour bloquer les remontées de mauvaises odeurs.

#### ■ FACILITÉ D'INSTALLATION

Installation sans reprise d'étanchéité.



5  
ANS

30

24  
sous 15 mm

### SIPHON DE SOL À MAÇONNER

- grille design inox brossé 100 x 100 mm
- encombrement réduit : 80 mm

Référence	Gencod	Emballage	PCB/Colisage
<b>30720724</b>	3375537206490	Sac	01/12
<b>30720725</b>	3375537206506	Coque	01/12



5 ANS

MADE IN FRANCE

## PIEDS DE RECEVEUR NIV'EAU

lot de 4 pieds

Référence	Gencod	Emballage	PCB/Colisage/Palette
30719799	3375537197248	Sac	01/10/40

## STOP-RAYON



Dimensions de l'ILV :  
Hauteur : 170 mm.  
Largeur : 170 mm.

Livré avec un système d'attache.

Désignation	Référence	Quantité
Stop-rayon	90719803	01

## ACCESSOIRES DE DOUCHE



## PIEDS RÉGLABLES POUR RECEVEUR DE DOUCHE

Mise en œuvre simple et précise !

■ **RÉSISTANT** : supporte 450 kg par pied.

■ **GRANDE PLAGE DE RÉGLAGE**

La rallonge réversible permet d'atteindre une hauteur maximum de 172 mm :

- de 88 à 131 mm sans rallonge
- de 88 à 172 mm avec rallonge.



■ **ERGONOMIE** : réglage à la main facilité grâce à sa vis ergonomique.



■ **SÉCURITÉ**

- 4 encoches de fixation au sol
- tampon amortissant et antidérapant pour soutenir le receveur.

■ **MISE EN ŒUVRE**

- réglage avec un tournevis possible pour faciliter la mise en œuvre dans les zones difficilement accessibles, pour un ajustement précis
- témoin de réglage visuel : échelle graduée
- vis avec indexage :  $\pm 0,31$  mm par clic.



## PRÉSENTOIR DE DOUCHE SO LOW

Un présentoir attractif, à poser sur une étagère ou à brocher\*, qui permet au consommateur de voir et de manipuler le nouveau caniveau So Low. Mise en avant du produit esthétique et technique.

\*Sur fond perforé.



Hauteur : 35 cm  
 Longueur : 70 cm  
 Profondeur : 41 cm

Désignation	Référence	Quantité	Langue
Présentoir So Low + ILV	90721451	01	FR
ILV (FR/NL)	90721539	01	FR-NL

SUPPORT 360°



Support monté sur un axe rotatif qui permet au consommateur de faire tourner l'élément et de trouver en facing 3 EXPRESS'EAU.

Le 360° est un support d'exposition qualitatif et modulable, qui fait office de mini linéaire portatif.



Exemple

Désignation	Référence	Quantité
Concept 360° (fond)	90717779	01
Concept 360° (pieds)	90717780	01

*Piétement 300 x 300 mm (fixe)*

# HYDROTHERAPIE





# Comment choisir

# la bonne solution

# d'hydrothérapie ?

## TYPE DE ROBINETTERIE



**SWITCH**  
colonne à connecter sur la robinetterie existante grâce à un inverseur



**TOUCH**  
colonne avec mitigeur mécanique



**COMFORT**  
colonne avec mitigeur thermostatique

## AVANTAGES POMME DE TÊTE



**ÉCONOMIE D'EAU**



**ROTULE ROTATIVE EN LAITON**



**ANTICALCAIRE  
ENTRETIEN FACILE**

Pour vous guider dans la gamme **HYDROTHERAPIE** :



Matière de la colonne



Matière de la pomme de tête



Matière de la barre



Stop jet



Nombre de jets



Mixage air / eau «soft»



Diamètre de la pomme de tête



Garantie

## URBAN



## Douchettes "URBAN"

- FORMES CONTEMPORAINES
- DESIGNS ORIGINAUX

## JOY

2  
ANS

1



- 1 JET : pluie fine
- Ø 10 cm

Référence	Gencod	Emballage	PCB/Colisage
60720776	3375537207015	Freedom	01/16

## LOOK

2  
ANSECO  
💧💧💧SOFT  
💧💧💧

1



- 1 JET : pluie fine
- Mixage air / eau SOFT
- 6 x 13 cm

Référence	Gencod	Emballage	PCB/Colisage
60720567	3375537204915	Freedom	01/16

## CHIC

2  
ANSECO  
💧💧💧SOFT  
💧💧💧

1



- 1 JET : pluie fine
- Mixage air / eau SOFT
- 8 x 10 cm

Référence	Gencod	Emballage	PCB/Colisage
60720566	3375537204908	Freedom	01/16

## ZEN

2  
ANSECO  
☾☾☾SOFT  
STOP  
4  


- **4 JETS** : pluie fine, pluie dense, massage et pluie fine / pluie dense
- Mixage air / eau SOFT
- **STOP-JET** sur index
- Ø 10 cm

Référence	Gencod	Emballage	PCB/Colisage
<b>60720774</b>	3375537206995	Freedom	01/16

## EDEN

2  
ANSECO  
☾☾☾SOFT  
STOP  
5  


- **5 JETS** : pluie fine, pluie dense, massage, pluie fine / pluie dense et pluie fine / massage
- Mixage air / eau SOFT
- **STOP-JET** sur index
- Ø 10,5 cm

Référence	Gencod	Emballage	PCB/Colisage
<b>60720775</b>	3375537207008	Freedom	01/16

## PLAY

2  
ANSECO  
☾☾☾SOFT  
1  


- **1 JET** : pluie fine
- Mixage air / eau SOFT
- Ø 11 cm

Référence	Gencod	Emballage	PCB/Colisage
<b>60720778</b>	3375537207039	Freedom	01/16

## SUN

2  
ANSECO  
☾☾☾SOFT  
1  


- **1 JET** : pluie fine
- Mixage air / eau SOFT
- Ø 10 cm

Référence	Gencod	Emballage	PCB/Colisage
<b>60720777</b>	3375537207022	Freedom	01/16



## BIEN-ÊTRE

Le mixage air / eau «soft» offre une douceur de jet, tout en garantissant efficacité et économie d'eau.

# Dolce



## Douchettes "DOLCE"

- FORMES CLASSIQUES
- DESIGNS TRADITIONNELS ET INTEMPORELS



## ANNA

2  
ANS

1



- 1 JET : pluie fine
- Ø 7 cm

Référence	Gencod	Emballage	PCB/Colisage
60720565	3375537204892	Freedom	01/16

## BALIA

2  
ANS

ECO  
☾☾☾

5



- 5 JETS : pluie fine, pluie dense, massage, pluie fine / pluie dense et pluie fine / massage
- Ø 8 cm

Référence	Gencod	Emballage	PCB/Colisage
60720769	3375537206940	Freedom	01/16

## FLORA

2  
ANS

ECO  
☾☾☾

STOP

1



- 1 JET : pluie fine
- STOP-JET sur le manche de la douchette
- Ø 10 cm

Référence	Gencod	Emballage	PCB/Colisage
60720770	3375537206957	Freedom	01/16

## TILA

2  
ANSECO  
3

STOP

2



- **2 JETS** : pluie fine et massage
- Mixage air/eau SOFT
- 11 x 11 cm
- changement de jet sur la molette

Référence	Gencod	Emballage	PCB/Colisage
<b>60720564</b>	3375537204885	Freedom	01/16

## VIMAIA

2  
ANS

5



- **5 JETS** : pluie fine, pluie dense, massage, pluie fine / pluie dense et pluie fine / massage
- Ø 10 cm

Référence	Gencod	Emballage	PCB/Colisage
<b>60720771</b>	3375537206964	Freedom	01/16

## PERLA

2  
ANSECO  
3

3



- **3 JETS** : pluie fine, pluie dense et massage
- Ø 10 cm

Référence	Gencod	Emballage	PCB/Colisage
<b>60720562</b>	3375537204861	Freedom	01/16

## ROSA

2  
ANSECO  
3

3



- **3 JETS** : pluie fine, pluie dense, massage
- Ø 12 cm

Référence	Gencod	Emballage	PCB/Colisage
<b>60720563</b>	3375537204878	Freedom	01/16



## ÉCONOMIE D'EAU

L'économie d'eau est une préoccupation pour l'avenir, la douche / bain représente en moyenne près de 60% de la consommation annuelle d'un foyer.

Le débit de la douchette est mesuré en jet pluie à 3 bar de pression dynamique :

- ECO (2 gouttes) : 6 à 12 L/mn
- ECO (3 gouttes) : 13 à 15 L/mn

## HAPPY



## Douchettes "HAPPY"

- FORMES DYNAMIQUES
- DESIGNS ATYPIQUES
- FONCTIONS LUDIQUES (LED)

## MAGGY

2  
ANSECO  
💧

SOFT

1



- 1 JET : pluie fine
- Mixage air/eau SOFT
- Ø 10 cm

Référence	Gencod	Emballage	PCB/Colisage
60720784	3375537207091	Freedom	01/16

## CINDY

2  
ANSECO  
💧

STOP

5



- 5 JETS : pluie fine, pluie dense, massage, pluie fine / pluie dense et pluie fine / massage
- STOP-JET sur le manche de la douchette
- Ø 10 cm

Référence	Gencod	Emballage	PCB/Colisage
60720782	3375537207077	Freedom	01/16

## EMY

2  
ANSECO  
💧

SOFT

1



- 1 JET : pluie fine
- Mixage air/eau SOFT
- Ø 10 cm

Référence	Gencod	Emballage	PCB/Colisage
60720783	3375537207084	Freedom	01/16

## EASY

2  
ANSECO  
💧  
💧  
💧

STOP

1



- 1 JET : pluie fine
- STOP-JET facile (bouton sur la pomme de la douchette)
- Ø 7 cm

Référence	Gencod	Emballage	PCB/Colisage
60720779	3375537207046	Freedom	01/16

## CRAZY

2  
ANSECO  
💧  
💧  
💧

1

1



- 1 JET : pluie fine
- Ø 11 cm
- FONCTION LED, convient parfaitement pour les enfants en bas âge afin de créer un côté ludique

Référence	Gencod	Emballage	PCB/Colisage
60720786	3375537207114	Freedom	01/16

## JENNY

2  
ANSECO  
💧  
💧  
💧

3



- 3 JETS : pluie fine, massage et pluie fine / massage
- Ø 10 cm
- changement facile des jets grâce au bouton sur le manche

Référence	Gencod	Emballage	PCB/Colisage
60720785	3375537207107	Freedom	01/16

## STOP JET

Le consommateur peut couper l'eau le temps du shampooing selon sa préférence.



Bouton Stop sur le manche



Fonction Stop sur la pomme de la douchette

Un faible écoulement d'eau persiste quand la fonction STOP JET est activée afin de signaler que le robinet reste ouvert.

## ZIGGY

2  
ANSECO  
💧  
💧  
💧

STOP

5



- 5 JETS : pluie fine, pluie dense, massage, pluie fine / pluie dense et pluie fine / massage
- STOP-JET sur le manche de la douchette
- Ø 12 cm

Référence	Gencod	Emballage	PCB/Colisage
60720772	3375537206971	Freedom	01/16

## VIMAIA

2 ANS

5



- 5 JETS : pluie fine, pluie dense, massage, pluie fine / pluie dense et pluie fine / massage
- Ø 10 cm

Référence	Gencod	Emballage	PCB/Colisage
<b>60720391</b>	3375537203161	Sac	01/20

## TUPAI

2 ANS

4



- 4 JETS : pluie fine, pluie dense, massage et pluie fine / massage
- Ø 13 cm

Référence	Gencod	Emballage	PCB/Colisage
<b>60720393</b>	3375537203185	Sac	01/15

## OUVEA

2 ANS

STOP

5



- 5 JETS : pluie fine, massage, pluie dense, pluie fine / pluie dense et pluie fine / massage
- STOP-JET facile, grâce au bouton sur le manche de la douchette
- Ø 12 cm

Référence	Gencod	Emballage	PCB/Colisage
<b>60720392</b>	3375537203178	Sac	01/20

## EASY

2 ANS

STOP

1



- 1 JET : pluie fine
- STOP-JET facile (bouton sur la pomme de la douchette)
- Ø 7 cm

Référence	Gencod	Emballage	PCB/Colisage
<b>60720390</b>	3375537203154	Sac	01/40

## TUDOU

2 ANS

STOP

1



- 1 JET : pluie fine
- STOP-JET sur le manche de la douchette
- Ø 10 cm

Référence	Gencod	Emballage	PCB/Colisage
<b>60720389</b>	3375537203147	Sac	01/40

## TUB

2 ANS

1



- 1 JET : pluie fine
- Ø 3 cm

Référence	Gencod	Emballage	PCB/Colisage
<b>60720388</b>	3375537203130	Sac	01/40

## MOTU/TUAMOTU

2  
ANS

5



- **5 JETS** : pluie fine, pluie dense, massage, pluie fine / massage et pluie fine / pluie dense  
- Ø 8 cm

Référence	Gencod	Emballage	PCB/Colisage
<b>60720387</b>	3375537203123	Sac	01/40
<b>60718956</b>	3375537188949	Trousse	01/24



## MAUPITI

2  
ANS

1



- **1 JET** : pluie fine  
- Ø 7 cm

Référence	Gencod	Emballage	PCB/Colisage
<b>60720386</b>	3375537203116	Sac	01/40

## CICIA

2  
ANS

2



- **2 JETS** : pluie fine et massage  
- Ø 7 cm

chromée

Référence	Gencod	Emballage	PCB/Colisage
<b>63290001</b>	3375539068751	Sac	01/60



blanche

Référence	Gencod	Emballage	PCB/Colisage
<b>63290101</b>	3375539075100	Sac	01/60

## ARMOR

2  
ANS

1



- **1 JET** : pluie fine  
- Ø 7 cm

Référence	Gencod	Emballage	PCB/Colisage
<b>60720383</b>	3375537203086	Sac	01/40

# DOUCHETTES

## BASO

2 ANS

- 1 JET : pluie fine
- Ø 6,5 cm

1



Référence	Gencod	Emballage	PCB/Colisage
<b>63280001</b>	3375539068744	Sac	01/90

## ÉMERAUDE

2 ANS

- 1 JET : pluie fine
- Ø 6 cm

1



chromée

Référence	Gencod	Emballage	PCB/Colisage
<b>63210101</b>	3375539074950	Sac	01/64

blanche

Référence	Gencod	Emballage	PCB/Colisage
<b>63210001</b>	3375536035954	Sac	01/64



## ALDEA

2 ANS

- 1 JET : pluie fine
- Ø 6 cm

1



Référence	Gencod	Emballage	PCB/Colisage
<b>63270001</b>	3375539068737	Sac	01/64



## SHATTAF DOUCHETTE WC CHROMÉE

2 ANS



1



- 1 JET : tonique
- STOP-JET sur le manche
- Ø 3 cm
- mise en eau par action sur le poussoir
- support mural

Référence	Gencod	Emballage	PCB/Colisage
<b>60720943</b>	3375537208692	Coque	01/12
<b>60720917</b>	3375537208425	Sac	01/60

## SHATTAF DOUCHETTE WC NOIRE/BLANCHE

2 ANS



1



- 1 JET : tonique
- STOP-JET sur le poussoir de la pomme
- mise en eau par action sur le poussoir
- Ø 4 cm
- support mural

noire

Référence	Gencod	Emballage	PCB/Colisage
<b>63030101</b>	3375536037293	Sac	01/200

blanche

Référence	Gencod	Emballage	PCB/Colisage
<b>63030001</b>	3375536035947	Sac	01/165

Essential



## SPÉCIAL ÉVIER



## DOUCHETTE CUISINE

2 ANS



2



- 2 JETS : pluie fine et mousseur
- Ø 5 cm

Référence	Gencod	Emballage	PCB/Colisage
<b>60720929</b>	3375537208555	Coque	01/12
<b>60720916</b>	3375537208418	Sac	01/-

## URBAN



### LOOK

2 ANS

ECO

SOFT

1

1m50



- douchette **1 JET** : pluie fine, 6 x 13 cm, mixage air/eau SOFT
- flexible métal Power en inox chromé 1,50 m, écrou de robinetterie en laiton chromé, écrou de douchette en ABS chromé
- support de douchette : 1 position

Référence	Gencod	Emballage	PCB/Colisage
<b>60720866</b>	3375537207916	Freedom	01/12

### CHIC

2 ANS

ECO

SOFT

1

1m50



- douchette **1 JET** : pluie fine, Ø 8/10 cm, mixage air/eau SOFT
- flexible métal Power en inox chromé 1,50 m, écrou de robinetterie en laiton chromé, écrou de douchette en ABS chromé
- support de douchette : 1 position

Référence	Gencod	Emballage	PCB/Colisage
<b>60720867</b>	3375537207923	Freedom	01/12

### JOY

2 ANS

1

1m50



- douchette **1 JET** : pluie fine, Ø 10 cm
- flexible PVC Soft, 1,50 m
- écrou de robinetterie en laiton chromé, écrou de douchette en ABS chromé
- support de douchette : 1 position

Référence	Gencod	Emballage	PCB/Colisage
<b>60720865</b>	3375537207909	Freedom	01/12

### ZEN

2 ANS

ECO

SOFT

STOP

4

1m75



- douchette **4 JETS** : pluie fine, pluie dense, massage et pluie fine / pluie dense, Ø 10 cm, mixage air/eau SOFT, **STOP-JET** sur index
- flexible PVC Silver Twist, 1,75 m, écrous de robinetterie et de douchette en laiton chromé
- support de douchette : 1 position

Référence	Gencod	Emballage	PCB/Colisage
<b>60720868</b>	3375537207930	Freedom	01/12

## ANNA

2  
ANS

1

1m50



- douchette **1 JET** : pluie fine, Ø 7 cm
- flexible PVC Soft, 1,50 m, écrou de robinetterie en laiton chromé, écrou de douchette en ABS chromé
- support de douchette : 1 position

Référence	Gencod	Emballage	PCB/Colisage
<b>60720862</b>	3375537207879	Freedom	01/12

## BALIA

2  
ANS

ECO

5

1m50



- douchette **5 JETS** : pluie fine, pluie dense, massage, pluie fine / pluie dense et pluie fine / massage, Ø 8 cm
- flexible métal Power en inox chromé, 1,50 m, écrou de robinetterie en laiton chromé, écrou de douchette en ABS chromé
- support de douchette : 1 position

Référence	Gencod	Emballage	PCB/Colisage
<b>60720861</b>	3375537207862	Freedom	01/12

## FLORA

2  
ANS

ECO

STOP

1

1m50



- douchette **1 JET** : pluie fine, Ø 10 cm, **STOP-JET** sur le manche de la douchette
- flexible métal Power en inox chromé, 1,50 m, écrou de robinetterie en laiton chromé, écrou de douchette en ABS chromé
- support de douchette : 1 position

Référence	Gencod	Emballage	PCB/Colisage
<b>60720863</b>	3375537207886	Freedom	01/12

Dolce



## TILA

2  
ANS

ECO

SOFT

2

1m75



- douchette **2 JETS** : pluie fine et massage, 11 x 11 cm, mixage air/eau **SOFT**
- flexible PVC Silver Twist, 1,75 m écrous de robinetterie et de douchette en laiton chromé
- support de douchette : 1 position

Référence	Gencod	Emballage	PCB/Colisage
<b>60720864</b>	3375537207893	Freedom	01/12

# HAPPY



## MAGGY

2 ANS

ECO

SOFT

1

1m50

- douchette **1 JET** : pluie fine, Ø 10 cm, mixage air/eau SOFT
- flexible PVC Soft, 1,50 m, écrou de robinetterie en laiton chromé, écrou de douchette en ABS chromé
- support de douchette : 1 position

Référence      Gencod      Emballage      PCB/Colisage  
**60720869**    3375537207947    Freedom    01/12



## CINDY

2 ANS

ECO

STOP

5

1m50

- douchette **5 JETS** : pluie fine, pluie dense, massage, pluie fine / pluie dense et pluie fine / massage, Ø 10 cm, **STOP-JET** sur le manche de la douchette,
- flexible métal Power en inox chromé, 1,50 m, écrou de robinetterie en laiton chromé, écrou de douchette en ABS chromé
- support de douchette : 1 position



Référence      Gencod      Emballage      PCB/Colisage  
**60720870**    3375537207954    Freedom    01/12

## EMY

2 ANS

ECO

SOFT

1

1m50

- douchette **1 JET** : pluie fine, Ø 10 cm, mixage air/eau SOFT
- flexible métal Power en inox chromé 1,50 m, écrou de robinetterie en laiton chromé, écrou de douchette en ABS chromé
- support de douchette : 1 position



Référence      Gencod      Emballage      PCB/Colisage  
**60720872**    3375537207978    Freedom    01/12

## EASY

2 ANS

ECO

STOP

1

1m75

- douchette **1 JET** : pluie fine, Ø 7 cm, **STOP-JET** facile (bouton sur la pomme de la douchette)
- flexible PVC Silver Twist, 1,75 m, écrous de robinetterie et de douchette en laiton chromé
- support de douchette : 1 position



Référence      Gencod      Emballage      PCB/Colisage  
**60720871**    3375537207961    Freedom    01/12

## MOTU

2  
ANS

5

1m50



- douchette **5 JETS** : pluie fine, pluie dense, massage, pluie fine / massage et pluie fine / pluie dense, Ø 8 cm
- flexible Métal power, 1,50 m, écrou de robinetterie en laiton chromé, écrou de douchette en ABS chromé
- support de douchette : | position

Référence	Gencod	Emballage	PCB/Colisage
<b>60720541</b>	3375537204649	Sac	01/12

## TUAMOTU

2  
ANS

5

1m50



- douchette **5 JETS** : pluie fine, pluie dense, massage, pluie fine / massage et pluie fine / pluie dense, Ø 8 cm
- flexible PVC Touch (annelé), 1,50 m, écrou de robinetterie en zamac, écrou de douchette en ABS chromé
- support de douchette : | position

Référence	Gencod	Emballage	PCB/Colisage
<b>60717499</b>	3375537174812	Trousse	01/22

## MAUPITI

2  
ANS

1

1m50



- douchette **1 JET** : pluie fine, Ø 7 cm
- flexible PVC Touch (annelé), 1,50 m, écrou de robinetterie en zamac, écrou de douchette en ABS chromé
- support de douchette : | position

Référence	Gencod	Emballage	PCB/Colisage
<b>60718955</b>	3375537188932	Trousse	01/22

## Essential



## SHATTAF WC

2  
ANS

STOP

1



- Prêt à installer
- douchette **1 JET** : tonique, Ø 3 cm
- **STOP-JET** sur le manche
- flexible Métal power 1,50 m, écrou de robinetterie en laiton chromé, écrou de douchette en ABS chromé
- support de douchette : | position
- robinet d'arrêt chromé 3 voies
- robinet d'arrêt chromé équerre
- adaptateur pour flexible/robinet d'arrêt équerre

Référence	Gencod	Emballage	PCB/Colisage
<b>60720898</b>	3375537208234	Coque	01/08
<b>60720918</b>	3375537208432	Sac	01/20

## CICIA

2 ANS

2

1m50



- douchette **2 JETS** : pluie fine et massage, Ø 7 cm
- flexible métal en inox mat, 1,50 m, écrou de robinetterie en laiton chromé, écrou de douchette en ABS chromé

Référence	Gencod	Emballage	PCB/Colisage
<b>64040001</b>	3375539076060	Sac	01/30

## ÉMERAUDE CHROMÉ

2 ANS

1

1m50



- douchette **1 JET** : pluie fine
- flexible métal en inox mat, 1,50 m, écrou de robinetterie en zamac, écrou de douchette en ABS chromé

Référence	Gencod	Emballage	PCB/Colisage
<b>64010101</b>	3375539075483	Sac	01/30

## BASO

2 ANS

1

1m50



- douchette **1 JET** : pluie fine, Ø 6,5 cm
- flexible métal en inox mat, 1,50 m, écrou de robinetterie en zamac, écrou de douchette en ABS chromé
- support de douchette : 1 position

Référence	Gencod	Emballage	PCB/Colisage
<b>64500001</b>	3375537150137	Sac	01/26

## ÉMERAUDE BLANC

2 ANS

1

1m50



- douchette **1 JET** : pluie fine
- flexible PVC lisse blanc, 1,50 m, écrou de robinetterie en zamac, écrou de douchette en ABS chromé
- support de douchette : 1 position

Référence	Gencod	Emballage	PCB/Colisage
<b>64010001</b>	3375539068799	Sac	01/24

**JOY**
**2**  
ANS

**1**
**1m50**


- barre Ø 18 mm, en inox chromé, avec patères murales réglables (hauteur : 70 cm)
- douchette **1 JET** : pluie fine, Ø 10 cm
- flexible PVC Soft, 1,50 m, écrou de robinetterie en laiton chromé, écrou de douchette en ABS chromé

Référence	Gencod	Emballage	PCB/Colisage
<b>60720877</b>	3375537208029	Coque	01/10

**LOOK**
**2**  
ANS

**ECO**  
**SOFT**  
**1**
**1m50**


- barre Ø 18 mm, en inox chromé, avec patères murales réglables (hauteur : 70 cm)
- douchette **1 JET** : pluie fine, 6 x 13 cm, mixage air/eau **SOFT**
- flexible PVC Soft, 1,50 m, écrou de robinetterie en laiton chromé, écrou de douchette en ABS chromé

Référence	Gencod	Emballage	PCB/Colisage
<b>60720878</b>	3375537208036	Coque	01/10

**CHIC**
**2**  
ANS

**ECO**  
**SOFT**  
**1**
**1m50**


- barre Ø 25 mm, en inox chromé, avec patères murales réglables (hauteur : 70 cm)
- douchette **1 JET** : pluie fine, 8 x 10 cm, mixage air/eau **SOFT**
- flexible métal Power en inox chromé, 1,50 m, écrou de robinetterie en laiton chromé, écrou de douchette en ABS chromé

Référence	Gencod	Emballage	PCB/Colisage
<b>60720879</b>	3375537208043	Coque	01/10

**ZEN**
**2**  
ANS

**ECO**  
**SOFT**  
**STOP**  
**4**
**1m50**


- barre Ø 25 mm, en inox chromé, avec patères murales réglables (hauteur : 70 cm)
- douchette **4 JETS** : pluie fine, pluie dense, massage et pluie fine / pluie dense, Ø 10 cm, mixage air/eau **SOFT**, **STOP-JET** sur index
- flexible métal Power en inox chromé, 1,50 m, écrou de robinetterie en laiton chromé, écrou de douchette en ABS chromé

Référence	Gencod	Emballage	PCB/Colisage
<b>60720880</b>	3375537208050	Coque	01/10


**URBAN**


# Dolce



## ANNA

2 ANS

1

1m50



- barre Ø 18 mm, en inox chromé, avec patères murales réglables (hauteur : 70 cm)
- douchette **1 JET** : pluie fine, Ø 7 cm
- flexible PVC Soft, 1,50 m, écrou de robinetterie en laiton chromé, écrou de douchette en ABS chromé

Référence	Gencod	Emballage	PCB/Colisage
<b>60720873</b>	3375537207985	Coque	01/10

## BALIA

2 ANS

ECO

5

1m50



- barre Ø 18 mm, en inox chromé, avec patères murales réglables (hauteur : 70 cm)
- douchette **5 JETS** : pluie fine, pluie dense, massage, pluie fine / pluie dense, pluie fine / massage, Ø 8 cm
- flexible PVC Soft, 1,50 m, écrou de robinetterie en laiton chromé, écrou de douchette en ABS chromé

Référence	Gencod	Emballage	PCB/Colisage
<b>60720874</b>	3375537207992	Coque	01/10

## FLORA

2 ANS

ECO

STOP

1

1m50



- barre Ø 25 mm, en inox chromé, avec patères murales réglables (hauteur : 70 cm)
- douchette **1 JET** : pluie fine, Ø 10 cm, **STOP-JET** sur le manche de la douchette
- flexible métal Power en inox chromé, 1,50 m, écrou de robinetterie en laiton chromé, écrou de douchette en ABS chromé

Référence	Gencod	Emballage	PCB/Colisage
<b>60720875</b>	3375537208005	Coque	01/10

## TILA

2 ANS

ECO

SOFT

2

1m50



- barre Ø 25 mm, en inox chromé, avec patères murales réglables (hauteur : 70 cm)
- douchette **2 JETS** : pluie fine, massage, 11 x 11 cm, mixage air/eau **SOFT**
- flexible métal Power en inox chromé, 1,50 m, écrou de robinetterie en laiton chromé, écrou de douchette en ABS chromé

Référence	Gencod	Emballage	PCB/Colisage
<b>60720876</b>	3375537208012	Coque	01/10

**MAGGY**
**2**  
ANS

 ECO  

 SOFT  
**1**  
**1m50**  


- barre Ø 18 mm, en inox chromé, avec patères murales réglables (hauteur : 70 cm)
- douche **1 JET** : pluie fine, Ø 10 cm, mixage air/eau SOFT
- flexible PVC Soft, 1,50 m, écrou de robinetterie en laiton chromé, écrou de douche en ABS chromé

 Référence      Gencod      Emballage PCB/Colisage  
**60720881** | 3375537208067 | Coque | 01/10

**CINDY**
**2**  
ANS

 ECO  

 STOP  
**5**  
**1m50**  


- barre Ø 18 mm, en inox chromé, avec patères murales réglables (hauteur : 70 cm)
- douche **5 JETS** : pluie fine, pluie dense, massage, pluie fine / pluie dense et pluie fine / massage, Ø 10 cm, **STOP-JET** sur le manche de la douche
- flexible PCV Soft, 1,50 m, écrou de robinetterie en laiton chromé, écrou de douche en ABS chromé

 Référence      Gencod      Emballage PCB/Colisage  
**60720882** | 3375537208074 | Coque | 01/10

**EMY**
**2**  
ANS

 ECO  

 SOFT  
**1**  
**1m50**  


- barre Ø 25 mm, en inox chromé, avec patères murales réglables (hauteur : 70 cm)
- douche **1 JET** : pluie fine, Ø 10 cm, mixage air/eau SOFT
- flexible métal Power, en inox chromé 1,50 m, écrou de robinetterie en laiton chromé, écrou de douche en ABS chromé

 Référence      Gencod      Emballage PCB/Colisage  
**60720883** | 3375537208081 | Coque | 01/10

**EASY**
**2**  
ANS

 ECO  

 STOP  
**1**  
**1m50**  


- barre Ø 25 mm, en inox chromé, avec patères murales réglables (hauteur : 70 cm)
- douche **1 JET** : pluie fine, Ø 7 cm **STOP-JET** facile (bouton sur la pomme de la douche)
- flexible métal Power en inox chromé 1,50 m, écrou de robinetterie en laiton chromé, écrou de douche en ABS chromé

 Référence      Gencod      Emballage PCB/Colisage  
**60720884** | 3375537208098 | Coque | 01/10


## VENTOUSE

2 ANS

3

1m50



- barre Ø 25 mm, en inox chromé, avec patères murales réglables (hauteur : 72 cm)
- douchette **3 JETS** : pluie fine, massage, pluie fine / massage, Ø 8 cm,
- flexible PVC Touch (annelé), 1,50 m, écrou de robinetterie en zamac, écrou de douchette en ABS chromé

Référence	Gencod	Emballage	PCB/ Colisage
<b>60717935</b>	3375537178940	Coque	01/08

## CICIA

2 ANS

2

1m50



- barre Ø 25 mm, en inox, avec patères murales fixes (hauteur : 64 cm)
- douchette **2 JETS** : pluie fine et massage, Ø 7 cm
- flexible métal Power; en inox chromé, 1,50 m, écrou de robinetterie et de douchette en zamac

Référence	Gencod	Emballage	PCB/ Colisage
<b>65250101</b>	3375537122363	Sac	01/19
<b>65250201</b>	3375537127788	Coque	01/08

## RÉNO

2 ANS

STOP

5

1m50



- barre Ø 18 mm, en inox, avec patères murales réglables (hauteur : 70 cm)
- douchette **5 JETS** : pluie fine, pluie dense, brumisateur, massage et pluie fine / pluie dense, Ø 9 cm,
- **STOP-JET** sur pomme de douche
- flexible métal Power en inox chromé, 1,50 m, écrou de robinetterie en zamac, écrou de douchette en ABS chromé

Référence	Gencod	Emballage	PCB/ Colisage
<b>65210001</b>	337539056345	Coque	01/08

**MÉTAL SHINY TWIST**

**2 ANS**

**RESIST**  
★★★★  
METAL

**TWIST**

- flexible en inox chromé
- très esthétique grâce à sa maille fine
- anti-torsion
- écrous de robinetterie et de douchette en laiton chromé

**1,50 m**



Référence	Gencod	Emballage	PCB/ Colisage
<b>60720799</b>	3375537207244	Freedom	01/12

**1,75 m**

Référence	Gencod	Emballage	PCB/ Colisage
<b>60720800</b>	3375537207251	Freedom	01/12

**2 m**

Référence	Gencod	Emballage	PCB/ Colisage
<b>60720801</b>	3375537207268	Freedom	01/12

- 2 écrous de robinetterie en laiton chromé



**0,50 m**

Référence	Gencod	Emballage	PCB/ Colisage
<b>60721442</b>	3375537213719	Sac	01/-

**1 m**

Référence	Gencod	Emballage	PCB/ Colisage
<b>60721443</b>	3375537213726	Sac	01/-



**MÉTAL STRETCH TWIST**

**2 ANS**

**RESIST**  
★★★★  
METAL

**TWIST**

**1m50**  
«STRETCH»  
2m00

- flexible en inox chromé,
- extensible de 1,50 m à 2 m
- anti-torsion
- écrous de robinetterie et de douchette en laiton chromé

**1,50 m à 2 m**



Référence	Gencod	Emballage	PCB/ Colisage
<b>60720797</b>	3375537207220	Freedom	01/12

*Essential*



**RÉSISTANCE DU FLEXIBLE**

La durée de vie d'un flexible se mesure par sa résistance à la traction (la NF exige 50 kg) :



**80 kg**



**50 kg**



**40 kg**



**30 kg**

Pour les flexibles en métal, il existe 2 types d'écrou de douchette :

- Power : écrou en ABS chromé
- Power plus : écrou en laiton chromé

**MÉTAL STRETCH**

**2 ANS**

**RESIST**  
★★★★  
METAL

**1m50**  
«STRETCH»  
2m00

- flexible en inox chromé
- extensible de 1,50 m à 2 m
- écrous de robinetterie et de douchette en laiton chromé

**1,50 m à 2 m**



Référence	Gencod	Emballage	PCB/ Colisage
<b>60720796</b>	3375537207213	Freedom	01/12
<b>60720421</b>	3375537203468	Sac	01/20

## MÉTAL POWER PLUS TWIST

2 ANS

RESIST  
★★★★  
METAL

TWIST

- flexible en inox chromé
- anti-torsion
- écrous de robinetterie et de douchette en laiton chromé

1,50 m

Référence	Gencod	Emballage	PCB/ Colisage
<b>60720793</b>	3375537207183	Freedom	01/12
<b>60720415</b>	3375537203406	Sac	01/20

1,75 m

Référence	Gencod	Emballage	PCB/ Colisage
<b>60720794</b>	3375537207190	Freedom	01/12

2 m

Référence	Gencod	Emballage	PCB/ Colisage
<b>60720795</b>	3375537207206	Freedom	01/12



## MÉTAL POWER

2 ANS

RESIST  
★★★★  
METAL

- flexible en inox chromé
- écrou de robinetterie en laiton chromé
- écrou de douchette en ABS chromé

1,50 m

Référence	Gencod	Emballage	PCB/ Colisage
<b>60720790</b>	3375537207152	Freedom	01/12
<b>60720422</b>	3375537203475	Sac	01/25

1,75 m

Référence	Gencod	Emballage	PCB/ Colisage
<b>60720791</b>	3375537207169	Freedom	01/12
<b>60720937</b>	3375537208630	Sac	01/25

2 m

Référence	Gencod	Emballage	PCB/ Colisage
<b>60720792</b>	3375537207176	Freedom	01/12
<b>60720938</b>	3375537208647	Sac	01/25



## MÉTAL ULTRA POWER TWIST

2 ANS

RESIST  
★★★★  
METAL

TWIST

- flexible en inox chromé
- ultra résistant (supporte 80 kg)
- anti-torsion
- écrous de robinetterie et de douchette en laiton chromé

1,50 m

Référence	Gencod	Emballage	PCB/ Colisage
<b>60720798</b>	3375537207237	Freedom	01/12



## MÉTAL POWER PLUS NF

NF

2 ANS

RESIST  
★★★★  
METAL

- flexible en inox chromé,
- certifié NF
- écrous de robinetterie et de douchette en laiton chromé

1,50 m

Référence	Gencod	Emballage	PCB/ Colisage
<b>60720420</b>	3375537203451	Sac	01/40



## MÉTAL MAT

2 ANS

RESIST  
★★★★  
PVC

- flexible en inox poli
- écrou de robinetterie en laiton chromé
- écrou de douchette en ABS chromé

1,50 m

Référence	Gencod	Emballage	PCB/ Colisage
<b>60720935</b>	3375537208616	Sac	01/20

2 m

Référence	Gencod	Emballage	PCB/ Colisage
<b>60720936</b>	3375537208623	Sac	01/20



## MÉTAL POWER POUR COLONNE

2 ANS

RESIST  
★★★★  
METAL

- lot de 2 flexibles en inox chromé :
- 1 m pour l'alimentation de la douchette
- 30 cm pour raccorder la douche à la robinetterie
- écrous en laiton chromé

1 m + 30 cm

Référence	Gencod	Emballage	PCB/ Colisage
<b>60719566</b>	3375537194940	Sac	01/25



**PVC SILVER TWIST**



- flexible en PVC (lisse) couleur argent
- anti-torsion
- écrou de robinetterie en laiton chromé
- écrou de douche en laiton chromé

**1,50 m**

Référence	Gencod	Emballage	PCB/ Colisage
<b>60720802</b>	3375537207275	Freedom	01/12
<b>60720416</b>	3375537203413	Sac	01/20

**1,75 m**

Référence	Gencod	Emballage	PCB/ Colisage
<b>60720803</b>	3375537207282	Freedom	01/12

**2 m**

Référence	Gencod	Emballage	PCB/ Colisage
<b>60720804</b>	3375537207299	Freedom	01/12



**PVC LISSE BLANC**



- flexible en PVC (lisse)
- écrou de robinetterie en zamac
- écrou de douche en ABS chromé

**1,50 m**

Référence	Gencod	Emballage	PCB/ Colisage
<b>62210201</b>	3375536032960	Sac	01/20



**PVC TOUCH CHROMÉ**



- flexible en PVC (annelé)
- écrou de robinetterie en laiton chromé
- écrou de douche en ABS chromé

**1,50 m**

Référence	Gencod	Emballage	PCB/ Colisage
<b>60720788</b>	3375537207138	Freedom	01/12
<b>60720417</b>	3375537203420	Sac	01/40



**PVC TOUCH BLANC**



- flexible en PVC (annelé)
- écrou de robinetterie en laiton chromé
- écrou de douche en ABS chromé

**1,50 m**

Référence	Gencod	Emballage	PCB/ Colisage
<b>60720789</b>	3375537207145	Freedom	01/12
<b>60720418</b>	3375537203437	Sac	01/20



**PVC SOFT NOIR/CHROMÉ**



- flexible en PVC (lisse)
- 2 couleurs associées
- écrou de robinetterie en laiton chromé
- écrou de douche en ABS chromé

**1,50 m**

Référence	Gencod	Emballage	PCB/ Colisage
<b>60720934</b>	3375537208609	Sac	01/20



**PVC SOFT BLANC/CHROMÉ**



- flexible en PVC (lisse)
- 2 couleurs associées
- écrou de robinetterie en laiton chromé
- écrou de douche en ABS chromé

**1,50 m**

Référence	Gencod	Emballage	PCB/ Colisage
<b>60720787</b>	3375537207121	Freedom	01/12
<b>60720419</b>	3375537203444	Sac	01/20



# PALERMO



- Idéal pour les **GRANDS ESPACES**
- **GRANDE POMME DE TÊTE** anticalcaire 30 x 30 cm en inox chromé et ABS, jet très doux et économe en eau
- Colonne en **LAITON CHROMÉ** (section 50 x 10 mm)
- **FLEXIBLE SHINY** très esthétique grâce à sa maille serrée (1,5 m)
- **DOUCHETTE 1 JET SOFT** : efficace et économe en eau (mixage eau / air)
- H = 930 mm, P = 565 mm

2 ANS

ECO

30x30 cm

BRASS

EASY CLEAN

STAINLESS STEEL

1

SOFT

1/2"

Specific



## COLONNE PALERMO

### PALERMO COMFORT

- compatible avec toute production d'eau chaude sanitaire grâce à la cartouche thermostatique Vernet, Ø 35 mm, fabriquée en France
- mitigeur thermostatique en laiton avec sécurité à 38°

Référence	Gencod	Emballage	PCB/Colisage
60721391	3375537213207	Boîte	01/02



### PALERMO TOUCH

- mitigeur mécanique

Référence	Gencod	Emballage	PCB/Colisage
60721390	3375537213191	Boîte	01/02



### PALERMO SWITCH

- inverseur céramique (sans mitigeur)

Référence	Gencod	Emballage	PCB/Colisage
60721441	3375537213702	Boîte	01/02



2 ANS

ECO

Ø25 cm

STAINLESS STEEL

EASY CLEAN

STAINLESS STEEL

4

SOFT

SOFT



1/2"

1/2"

## COLONNE MILANO

### MILANO COMFORT

- compatible avec toute production d'eau chaude sanitaire grâce à la cartouche thermostatique Vernet, Ø 35 mm, fabriquée en France
- mitigeur thermostatique en laiton avec sécurité à 38°

Référence	Gencod	Emballage	PCB/Colisage
60721389	3375537213184	Boîte	01/02



### MILANO TOUCH

- mitigeur mécanique

Référence	Gencod	Emballage	PCB/Colisage
60721388	3375537213177	Boîte	01/02



### MILANO SWITCH

- inverseur céramique (sans mitigeur)

Référence	Gencod	Emballage	PCB/Colisage
60721437	3375537213665	Boîte	01/02



# MILANO



- Pomme de tête **AJUSTABLE EN HAUTEUR** après installation (barre télescopique Ø 23/20,6)
- Colonne en **INOX MARINE**
- **FLEXIBLE SHINY** très esthétique grâce à sa maille serrée (1,5 m)
- **DOUCHETTE 4 JETS SOFT** : efficace et économe en eau (mixage eau / air)
- H = 960 < I 200 mm, P = 540 mm

# SIENA



- Idéal en **RÉNOVATION** grâce à la patère murale ajustable en hauteur
- Colonne en **LAITON CHROMÉ** (section 30 x 15 mm)
- **FLEXIBLE SHINY** très esthétique grâce à sa maille serrée (1,5 m)
- **DOUCHETTE 3 JETS** : changement de jets facile par bouton
- H = 950 mm, P = 530 mm

2 ANS

ECO  
💧💧💧

Ø25 cm

BRASS

EASY CLEAN

ABS

3



## COLONNE SIENA

### SIENA COMFORT

- compatible avec toute production d'eau chaude sanitaire grâce à la cartouche thermostatique Vernet, Ø 35 mm, fabriquée en France
- mitigeur thermostatique en laiton avec sécurité à 38°

Référence	Gencod	Emballage	PCB/Colisage
<b>60721387</b>	3375537213160	Boîte	01/02



Comfort

### SIENA TOUCH

- mitigeur mécanique

Référence	Gencod	Emballage	PCB/Colisage
<b>60721386</b>	3375537213153	Boîte	01/02



Touch

### SIENA SWITCH

- inverseur céramique (sans mitigeur)

Référence	Gencod	Emballage	PCB/Colisage
<b>60721385</b>	3375537213146	Boîte	01/02



Switch

Ajustement



COLONNE VERONA

VERONA COMFORT

- compatible avec toute production d'eau chaude sanitaire grâce à la cartouche thermostatique Vernet, Ø 35 mm, fabriquée en France
- mitigeur thermostatique en laiton avec sécurité à 38°

Référence	Gencod	Emballage	PCB/Colisage
60721384	3375537213139	Boîte	01/02



VERONA TOUCH

- mitigeur mécanique

Référence	Gencod	Emballage	PCB/Colisage
60721383	3375537213122	Boîte	01/02



VERONA SWITCH

- inverseur céramique (sans mitigeur)

Référence	Gencod	Emballage	PCB/Colisage
60721382	3375537213115	Boîte	01/02



VERONA



■ **AJUSTABLE EN HAUTEUR** pendant l'installation (barre télescopique Ø 23/20,6)

■ Colonne en **LAITON CHROMÉ**

■ **FLEXIBLE SHINY** très esthétique grâce à sa maille serrée (1,5 m)

■ **DOUCHETTE 3 JETS** : changement de jets facile par bouton

■ H = 800 < I | 30 mm, P = 540 mm

## RIMINI



- Idéal pour les **PETITS ESPACES**
- Barre en **LAITON CHROMÉ** (section Ø 25 mm)
- **FLEXIBLE SHINY** très esthétique grâce à sa maille serrée (1,5 m)
- Large douchette (Ø 13 cm) **5 JETS SOFT** pouvant servir de pomme de tête, efficace et économe en eau (mixage eau / air)
- Porte shampooing et / ou savon
- Mitigeur en laiton
- H = 880 mm



2 ANS

ECO

BRASS

EASY CLEAN

5

SOFT



### COLONNE RIMINI

#### RIMINI COMFORT

- compatible avec toute production d'eau chaude sanitaire grâce à la cartouche thermostatique Vernet, Ø 35 mm, fabriquée en France
- mitigeur thermostatique en laiton avec sécurité à 38°

Référence	Gencod	Emballage	PCB/Colisage
60721393	3375537213221	Boîte	01/02



Comfort

#### RIMINI TOUCH

- mitigeur mécanique

Référence	Gencod	Emballage	PCB/Colisage
60721392	3375537213214	Boîte	01/02



Touch

#### RIMINI SWITCH BATH

- avec robinet de baignoire

Référence	Gencod	Emballage	PCB/Colisage
60721438	3375537213672	Boîte	01/02



Switch Bath



### COLONNE VENEZIA SWITCH



- colonne à connecter sur la robinetterie existante grâce à un flexible Shiny en inox chromé de 50 cm



- colonne avec inverseur à tirette en laiton Ø 32 mm

- connexion de la douchette à l'arrière et du flexible de raccordement en eau à l'avant

- SAV : inverseur à tirette 60721394



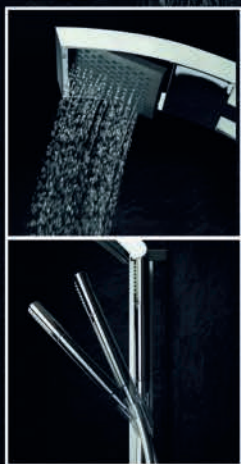
## VENEZIA



- Idéal en **RÉNOVATION** grâce à la patère murale ajustable en hauteur
- Colonne en **INOX CHROMÉ** (section Ø 20,6 mm)
- **FLEXIBLE SHINY** très esthétique grâce à sa maille serrée (1,5 m)
- **DOUCHETTE 5 JETS SOFT** : efficace et économe en eau (mixage eau / air)
- H = 950 mm, P = 450 mm

Référence	Gencod	Emballage	PCB/Colisage
<b>60721381</b>	3375537213108	Boîte	01/04

Love&o



- Idéal en **RÉNOVATION** grâce à ses 2 supports qui cachent l'ancienne robinetterie (entraxe 150 mm)
- Colonne en **ALUMINIUM**
- **FLEXIBLE PVC EFFET ALU** (1,5 m)
- **DOUCHETTE 1 JET** :  
économe en eau (12L/mn)
- H = 1320 mm



**COLONNE LOVE&O CITY**

- pomme de tête inclinable avec picots anti-calcaire
- mitigeur mécanique

Référence	Gencod	Emballage	PCB/Colisage
<b>60720083</b>	3375537200054	Boîte	01/26



### COLONNE OVALYS

- colonne ovale (30 x 15 mm) en laiton chromé, hauteur : 930 mm
- inverseur en laiton Ø 32 mm avec disques céramiques
- patères de fixation murales réglables en hauteur et en profondeur
- pomme de tête anticalcaire, Ø 20 cm en ABS chromé
- douchette 3 jets, Ø 10 cm avec support réglable en hauteur
- flexibles en inox chromé :
  - 1,50 m pour l'alimentation de la douchette
  - 0,30 m pour raccorder la douche à la robinetterie
  - 1,00 m pour raccorder la baignoire à la robinetterie

Référence	Gencod	Emballage	PCB/Colisage
<b>68320001</b>	3375537159499	Boîte	01/04

## OVALYS



# SALSA



- Idéal en **RÉNOVATION** grâce à la patère murale ajustable en hauteur
- Colonne en **INOX CHROMÉ** (section Ø 22 mm)
- **POMME DE TÊTE ARTICULÉE** picots élastomère faciles à nettoyer
- **DOUCHETTE 5 JETS** : pluie, massage, mixtes
- H = 950 mm

NOU  
VEAU

2  
ANS



Ajustement



## COLONNE SALSA

- colonne à connecter sur la robinetterie existante grâce à un flexible de 50 cm
- colonne avec inverseur à tirette en laiton

Référence	Gencod	Emballage	PCB/Colisage
60722454	3375537223602	Boîte	01/05



2 ANS

INOX

EASY CLEAN

EASY CLEAN

XL



PALERMO

30 x 30 cm, inox

1/2"



Référence	Gencod	Emballage	PCB/Colisage
60720948	3375537208746	Boîte	01/05

TORINO

Ø 30 cm, inox

1/2"



Référence	Gencod	Emballage	PCB/Colisage
60721114	3375537210374	Boîte	01/05



- HAUTE QUALITÉ
- ÉCONOMIE D'EAU
- NETTOYAGE FACILE grâce aux picots anticalcaires

# POMMES DE TÊTE DIVA

2 ANS

INOX

EASY CLEAN

EASY CLEAN

Design



MILANO

22 cm, inox

Ø22 cm



Référence	Gencod	Emballage	PCB/Colisage
<b>60720949</b>	3375537208753	Boîte	01/04

NAPOLI

22 cm, inox

Ø22 cm



Référence	Gencod	Emballage	PCB/Colisage
<b>60720950</b>	3375537208760	Boîte	01/04

Ø25 cm

25 cm, inox



Référence	Gencod	Emballage	PCB/Colisage
<b>60720951</b>	3375537208777	Boîte	01/04

Ø25 cm

25 cm, inox



Référence	Gencod	Emballage	PCB/Colisage
<b>60720952</b>	3375537208784	Boîte	01/04

2 ANS

ABS

Waterproof

LADY CLEAN



## VERONA

Ø 23 cm, ABS



Référence	Gencod	Emballage	PCB/Colisage
<b>60720946</b>	3375537208722	Boîte	01/10

## FIRENZE

22 X 22 cm, ABS



Référence	Gencod	Emballage	PCB/Colisage
<b>60720947</b>	3375537208739	Boîte	01/10

## GENOVA

20 x 20 cm, ABS



Référence	Gencod	Emballage	PCB/Colisage
<b>60720945</b>	3375537208715	Boîte	01/05

## VENEZIA

Ø 20 cm, ABS



Référence	Gencod	Emballage	PCB/Colisage
<b>60720944</b>	3375537208708	Boîte	01/05

## OVALYS V2

Ø 20 cm, ABS



Référence	Gencod	Emballage	PCB/Colisage
<b>60721087</b>	3375537210084	Boîte	01/15

# MITIGEURS

## MITIGEURS THERMOSTATIQUES



Rond 1/2"



- mitigeur en laiton / inverseur céramique intégré



Référence	Gencod	Emballage	PCB/Colisage
<b>60721399</b>	3375537213283	Boîte	01/-

Ovale 3/4"



- mitigeur en laiton / inverseur céramique intégré



Référence	Gencod	Emballage	PCB/Colisage
<b>60721401</b>	3375537213306	Boîte	01/-

Carré spécifique



- mitigeur en laiton / inverseur céramique intégré



Référence	Gencod	Emballage	PCB/Colisage
<b>60721403</b>	3375537213320	Boîte	01/-

Rond sortie basse



- mitigeur en laiton

Référence	Gencod	Emballage	PCB/Colisage
<b>60721405</b>	3375537213344	Boîte	01/-

## MITIGEURS MÉCANIQUES



Rond 1/2"



- mitigeur en laiton / inverseur céramique intégré



Référence	Gencod	Emballage	PCB/Colisage
<b>60721398</b>	3375537213276	Boîte	01/-

Ovale 3/4"



- mitigeur en laiton / inverseur céramique intégré



Référence	Gencod	Emballage	PCB/Colisage
<b>60721400</b>	3375537213290	Boîte	01/-

Carré spécifique



- mitigeur en laiton / inverseur céramique intégré



Référence	Gencod	Emballage	PCB/Colisage
<b>60721402</b>	3375537213313	Boîte	01/-

Rond sortie basse



- mitigeur en laiton



Référence	Gencod	Emballage	PCB/Colisage
<b>60721404</b>	3375537213337	Boîte	01/-

## INVERSEURS



### À tirette VENEZIA



- en laiton



Référence	Gencod	Emballage PCB/Colisage
<b>60721394</b>	3375537213238	Coque   01/10

### Rotatif rond OVALYS



- en laiton avec disques céramiques  
- Ø 32 mm



Référence	Gencod	Emballage PCB/Colisage
<b>60721397</b>	3375537213269	Coque   01/10

### Rotatif rond VERONA MILANO



- en laiton avec disques céramiques  
- Ø 32 mm



Référence	Gencod	Emballage PCB/Colisage
<b>60721395</b>	3375537213245	Coque   01/10

### Rotatif ovale SIENA



- en laiton avec disques céramiques  
- 32 x 42 mm



Référence	Gencod	Emballage PCB/Colisage
<b>60721396</b>	3375537213252	Coque   01/10

## CARTOUCHE THERMOSTATIQUE VERNET



- fabriquée en France  
- pour mitigeurs **thermostatiques** Wirquin



Référence	Gencod	Emballage PCB/Colisage
<b>60721506</b>	3375537214358	Coque   01/10

## ROBINETS



### D'ouverture/fermeture

- pour mitigeurs **thermostatiques** Wirquin



Référence	Gencod	Emballage PCB/Colisage
<b>60721517</b>	3375537214471	Coque   01/10

### D'ouverture/fermeture avec inverseur

- pour mitigeurs **thermostatiques** Wirquin



Référence	Gencod	Emballage PCB/Colisage
<b>60721518</b>	3375537214488	Coque   01/10

## ROBINETS



### D'ouverture/fermeture

- pour mitigeurs **mécaniques** Wirquin  
sortie basse



Référence	Gencod	Emballage PCB/Colisage
<b>60721515</b>	3375537214457	Coque   01/10

### D'ouverture/fermeture

- pour mitigeurs **mécaniques**  
Wirquin sortie basse



Référence	Gencod	Emballage PCB/Colisage
<b>60721536</b>	3375537214662	Coque   01/10

### Avec inverseur

- pour mitigeurs **mécaniques** Wirquin



Référence	Gencod	Emballage PCB/Colisage
<b>60721516</b>	3375537214464	Coque   01/10

## ACCESSOIRES

### POMME DE DOUCHE



Ø 100 mm, inox

Référence	Gencod	Emballage	PCB/Colisage
<b>60720914</b>	3375537208395	Coque	01/30
<b>HY170</b>	3375530044419	Sac	01/165

### COLONNE DE DOUCHE DROITE



Ø 16 mm, inox, hauteur 1,10 m

Référence	Gencod	Emballage	PCB/Colisage
<b>HY160</b>	3375530000217	Vrac	10/50

### POMME DE DOUCHE



Ø 80 mm, inox

Référence	Gencod	Emballage	PCB/Colisage
<b>HY169</b>	3375536001782	Sac	01/265

### COLONNE DE DOUCHE COUDÉE



Ø 16 mm, inox, hauteur 1,10 m

Référence	Gencod	Emballage	PCB/Colisage
<b>HY161</b>	3375530044310	Vrac	10/50

### COLLIER DE FIXATION RÉGLABLE



Ø 18 mm, inox

- pour colonne de douche de Ø 16 mm

Référence	Gencod	Emballage	PCB/Colisage
<b>HY181</b>	3375530044914	Sac	01/300

## SUPPORT DE DOUCHETTE 1 POSITION

ABS chromé



Référence	Gencod	Emballage	PCB/Colisage
<b>60720906</b>	3375537208319	Coque	01/24

## SUPPORT DE DOUCHETTE 3 POSITIONS

ABS chromé



Référence	Gencod	Emballage	PCB/Colisage
<b>60720907</b>	3375537208326	Coque	01/24

## SUPPORT DE DOUCHETTE VENTOUSE

ABS chromé



Référence	Gencod	Emballage	PCB/Colisage
<b>60720908</b>	3375537208333	Coque	01/24

## SUPPORT DE DOUCHETTE À ROTULE

métal chromé



Référence	Gencod	Emballage	PCB/Colisage
<b>60720910</b>	3375537208357	Coque	01/24
<b>HY441</b>	3375537210152	Sac	01/-

## ROBINET D'ARRÊT DROIT 3 VOIES

laiton chromé



Référence	Gencod	Emballage	PCB/Colisage
<b>60720909</b>	3375537208340	Coque	01/30

## BRIDE ARTICULÉE POUR DOUCHETTE

laiton chromé



Référence	Gencod	Emballage	PCB/Colisage
<b>60720912</b>	3375537208371	Coque	01/30

## BRIDE ARTICULÉE + SUPPORT POUR DOUCHETTE

métal chromé



Référence	Gencod	Emballage	PCB/Colisage
<b>60720913</b>	3375537208388	Coque	01/30
<b>HY447</b>	3375530210616	Sac	05/100

## STOP DOUCHE

ABS chromé



Référence	Gencod	Emballage	PCB/Colisage
<b>60720911</b>	3375537208364	Coque	01/30
<b>HY420</b>	3375537210169	Sac	01/50

## ROBINET ÉQUERRE

métal chromé



Référence	Gencod	Emballage	PCB/Colisage
<b>HY290</b>	3375530053718	Sac	01/50

## ROBINET DROIT 1/2"

métal chromé



Référence	Gencod	Emballage	PCB/Colisage
<b>HY291</b>	3375530053916	Sac	01/50

# ACCESSOIRES

## PORTE SAVON CRISTAL



**ABS transparent**

- pour barre de douche de Ø 18 mm

Référence	Gencod	Emballage	PCB/ Colisage
<b>60720901</b>	3375537208265	Coque	01/12

## PORTE SAVON CHROMÉ



**ABS chromé**

- pour barre de douche de Ø 25 mm

Référence	Gencod	Emballage	PCB/ Colisage
<b>60720902</b>	3375537208272	Coque	01/12

## GRAND PORTE SAVON CHROMÉ



**ABS chromé**

- pour barre de douche de Ø 25 mm

Référence	Gencod	Emballage	PCB/ Colisage
<b>60720903</b>	3375537208289	Coque	01/12

## PORTE SAVON RIMINI



**ABS transparent**

- pour barre de douche de Ø 25 mm

Référence	Gencod	Emballage	PCB/ Colisage
<b>60721507</b>	3375537214365	Coque	01/08

## LOT DE 2 JOINTS RÉDUCTEUR DE DÉBIT



**caoutchouc**

- réducteur de débit (20 à 50%)  
- se pose entre la douchette et le flexible

Référence	Gencod	Emballage	PCB/ Colisage
<b>60720899</b>	3375537208241	Coque	01/30

## LOT DE 2 JOINTS DE FLEXIBLE



**caoutchouc**

- se pose entre la douchette et le flexible

Référence	Gencod	Emballage	PCB/ Colisage
<b>60720915</b>	3375537208401	Coque	01/30

## ADAPTATEUR MAMELON 1/2" 3/4"



**métal chromé**

Référence	Gencod	Emballage	PCB/ Colisage
<b>HY410</b>	3375530054913	Sac	01/250

## CURSEURS DE BARRE



**ABS chromé**

- pour barre de douche de Ø 18 mm

Référence	Gencod	Emballage	PCB/ Colisage
<b>60720904</b>	3375537208296	Coque	01/24



**ABS chromé**

- pour barre de douche de Ø 25 mm

Référence	Gencod	Emballage	PCB/ Colisage
<b>60720905</b>	3375537208302	Coque	01/24

CONCEPT PACKAGING

URBAN



*Dolce*



HAPPY



*Essential*



Freedom : un packaging innovant !

**Écologique**

Le support est en matériau recyclé

**Élégant**

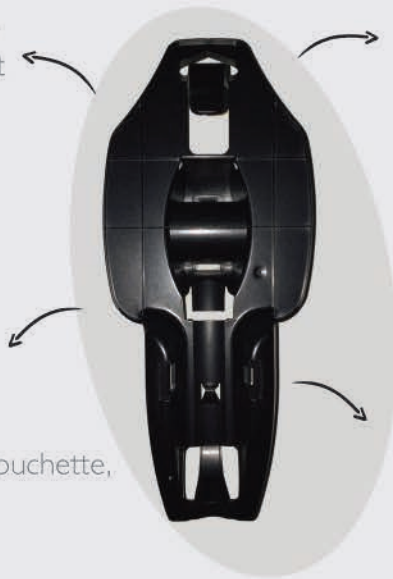
Le support valorise le produit

**Facile**

Le clip rouge maintient la douchette, le flexible

**Malin**

Au recto, la douchette, au verso, le flexible



**CONCEPT COLONNES DE DOUCHE ET POMMES DE TÊTE**



**1 CONCEPT COLONNES DE DOUCHE**

Comprend :

- 3 supports en bois (L = 31 cm - H = 118 cm)
- LLV
- systèmes de fixation

**2 CONCEPT POMMES DE TÊTE**

Comprend :

- 2 kakémonos
- 1 fronton (pour l'habillage d'1 m linéaire)



*Pour obtenir le résultat ci-dessus, différentes références sont à commander !*

KIT CONCEPT COLONNES DE DOUCHE ET POMMES DE TÊTE



2 4 Stickers adhésifs



1 11 Stickers adhésifs et repositionnables



2 FRONTON - concept pommes de tête



1 Kit ILV colonnes de douche



2 KAKEMONO concept pommes de tête

1 CONCEPT COLONNE

Désignation	Référence
Kit concept colonnes (1 kit permet de présenter 3 colonnes et leurs différentes versions sur 3 supports en bois) - systèmes de fixation inclus	90721268
Kit ILV produits en FR (1 kit permet d'expliquer les 6 modèles de colonnes et leurs différentes versions)	90721528
Support mitigeur (lot de 22)	90721508
Kit com colonne de douche FR/NL	90721661

2 CONCEPT DIVA POMMES DE TÊTES ET ACCESSOIRES

Désignation	Référence
Kit concept pommes de tête pour 1 m linéaire (1 fronton + 2 kakémons + système de fixation)	90721269
Boîte polypropylène 16 x 25 x 46 cm (à commander x4)	99990001

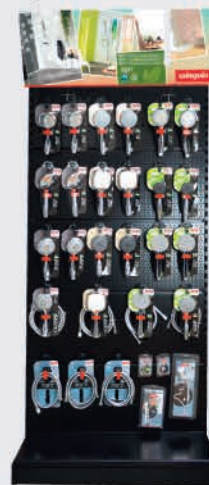
## CONCEPT HYDROTHÉRAPIE

4 frontons  
= version 4 mètres

1 fronton  
= version 1 mètre

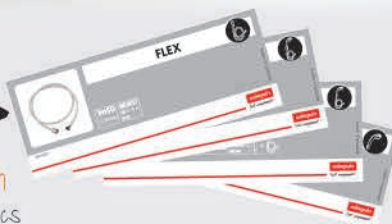


Dimensions de l'ILV :  
Hauteur : 385 mm  
Largeur : 980 mm



5 Kakemonos

Jeu de 14 étiquettes pour le linéaire 4 m  
À poser sur les boîtes pour les produits en sacs



Le Kit merchandising comprend :

- 4 frontons (selon les 4 univers "déco" Urban, Dolce, Happy et Essential)
- 5 Kakemonos
- systèmes de fixation

Désignation	Référence	Langue
Kit merchandising hydrothérapie (3 à 4 m)	90721077	FR
Jeu d'étiquettes de Boîtes hydrothérapie (4 m)	90721078	FR/NL/IT
ILV hydrothérapie (1 m)	90721146	FR/NL/IT
Broche bandeau (à commander par 2)	69990008	-
Boîte polypropylène 16 x 25 x 46 cm (à commander x4)	99990001	-

# SOMMAIRE



*Plomberie*



DOUCHE  
BAIGNOIRE  
LAVABO  
ÉVIER  
CHASSE D'EAU  
RACCORDS



**DOUCHE**



# Comment choisir son **vidage de douche** ?

TYPE DE DOUCHE	SORTIE	DIAMÈTRE DE PERÇAGE DU RECEVEUR	AVANTAGES
DOUCHE AVEC RECEVEUR CLASSIQUE	HORIZONTALE OU VERTICALE	Ø90	Installation facile grâce à sa sortie orientable  Débit ultra rapide
		Ø60	
		Ø50	
DOUCHE AVEC RECEVEUR EXTRA-PLAT	HORIZONTALE	Ø90	Faible encombrement Nettoyage facile

Pour vous guider dans la gamme DOUCHE :



Pour receveur  
Ø 90



Pour receveur  
Ø 60



Pour receveur  
Ø 50



Garde  
d'eau



Débit



Système  
breveté



Garanties



## BONDE DE DOUCHE

Bonde pour receveurs extra-plats en grès ou en synthèse !



### ■ BONDE DE DOUCHE EXTRA-PLATE

Spécialement conçue pour venir équiper les receveurs extra-plats, cette bonde de douche est compacte (seulement 40 mm hors tout). Elle conviendra parfaitement aux installations PMR.

### ■ GRILLE

Sa grille, en ABS chromé et au design épuré se fixe facilement sur l'adaptateur.

### ■ NETTOYAGE FACILE

Le godet amovible est accessible par le dessus pour un entretien rapide et aisé.

### ■ ASTUCE

Un adaptateur spécifique est fourni permettant une installation sur receveur grès ou à ouverture conique.



### BONDE EXTRA-PLATE

Ø 90 mm - dôme en ABS chromé

Référence	Gencod	Emballage	PCB/Colisage
30720138	3375537200610	Coque	01/12

## Pièces détachées

### GODET + CLOCHE BONDE EXTRA-PLATE



Référence	Gencod	Emballage	PCB/Colisage
30719156	3375537190850	Sac	60

### DÔME CHROMÉ BONDE EXTRA-PLATE



Référence	Gencod	Emballage	PCB/Colisage
30719719	3375537196463	Sac	40



Extra-plat



## BONDE EXTRA-PLATE SANS DÔME

Ø 90 mm - sans dôme  
(pour receveurs vendus avec leur dôme)

Référence	Gencod	Emballage	PCB/Colisage
30722575	3375537224753	Sac imprimé	01/30



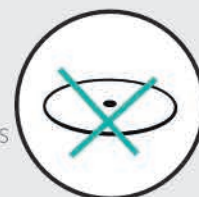
## Bonde de douche extra-plate pour receveurs designs

### ■ BONDE DE DOUCHE EXTRA-PLATE

Encombrement sous receveur de 40 mm pour un gain de place maximal et un décaissement minimal.

### ■ LIVRÉE SANS DÔME

Pour permettre d'adapter les grilles fournies avec les receveurs design sans difficultés.



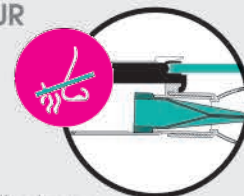
### ■ BRIDE PLATE EN MÉTAL

Résistance optimale au moment du serrage.  
Sans picots pour ne pas gêner la pose de la grille fournie avec le receveur.



### ■ MEMBRANE ANTI-RETOUR D'ODEUR

La membrane silicone s'ouvre au passage de l'eau et se referme ensuite pour empêcher toute remontée d'odeurs.



## JAMES : La bonde multi-positions à débit rapide !

**INNOVATION  
WIRQUIN**



*Multi-positions*

### ■ INGÉNIEUX

Sortie orientable à 360° permettant une installation en position horizontale, verticale ou dans n'importe quelle position intermédiaire.

### ■ FACILITÉ D'ENTRETIEN

La bonde est équipée d'un filtre amovible permettant de retenir les cheveux et autres déchets.



**CLÉ DE SERRAGE**

**FILTRE AMOVIBLE**

### ■ FAIBLE ENCOMBREMENT

Seulement 83 mm de hauteur en position horizontale sous le receveur !

■ Existe en 3 diamètres : Ø 90, Ø 60 et Ø 50.

## BONDES JAMES

**5 ANS**

- pour receveurs Ø 90 / Ø 60 / Ø 50 mm
- sortie orientable à 360°
- sortie Ø 40 mm à visser ou à coller



**NF**



### Ø 90 mm - dôme en ABS chromé

Référence	Gencod	Emballage	PCB/ Collisage
<b>30718685</b>	3375537186327	Coque	01/12

**NF**



### Ø 90 mm - grille en ABS chromé

Référence	Gencod	Emballage	PCB/ Collisage
<b>34230004</b>	3375539063022	Sac	01/40
<b>34230002</b>	3375539059230	Coque	01/12

**NF**



### Ø 60 mm - grille en ABS chromé

Référence	Gencod	Emballage	PCB/ Collisage
<b>34220004</b>	3375539069499	Sac	01/50
<b>30718686</b>	3375537186334	Coque	01/12

**NF**



### Ø 50 mm - grille en ABS chromé

Référence	Gencod	Emballage	PCB/ Collisage
<b>34210003</b>	3375539074097	Sac	01/25
<b>30719894</b>	3375537198184	Coque	01/18

## Pièces détachées



### dôme en ABS chromé Ø 120 mm

Référence	Gencod	Emballage	PCB/Collisage
<b>39254001</b>	3375537132836	Coque	20



### filtre et grille champignon

Référence	Gencod	Emballage	PCB/Collisage
<b>30721551</b>	3375537214815	Sac	01/50

## BONDES TWISTO



- pour receveurs Ø 90 mm

- sortie horizontale



- sortie Ø 40 mm à visser ou à coller

- 3 finitions possibles



sous 15 mm



### Ø 90 mm - grille carrée en inox brossé

Référence	Gencod	Emballage	PCB/Colisage
<b>34040501</b>	3375539063428	Sac	01/25
<b>30718875</b>	3375537188154	Coque	01/12



### Ø 90 mm - dôme en métal chromé

Référence	Gencod	Emballage	PCB/Colisage
<b>30720197</b>	3375537201204	Coque	01/12



### Ø 90 mm - dôme en ABS chromé

Référence	Gencod	Emballage	PCB/Colisage
<b>34040001</b>	3375536039631	Sac	01/06
<b>30718687</b>	3375537186341	Coque	01/12



## TWISTO : La bonde à très bon débit !

### ■ PERFORMANTE

Grâce à son débit efficace et à la forme intérieure de son siphon, la bonde de douche TWISTO est **autoneffoyante** et **imbouchable** dans des conditions normales d'utilisation.

### ■ COMPACTE

Faible encombrement sous receveur : seulement 90 mm de hauteur.

### ■ PRATIQUE

La grille carrée est idéale pour les receveurs à carreler (facilite la découpe du carrelage).

## TOURBILLON

### ■ FACILITÉ D'ENTRETIEN DE LA DOUCHE

Les bondes TOURBILLON sont équipées d'un godet de nettoyage permettant un entretien régulier. Le godet se retire et se lave directement sous l'eau.



### ■ LARGE GAMME

Les bondes de douche TOURBILLON sont disponibles dans les 3 diamètres de receveurs et avec différentes finitions : grille ou dôme en ABS chromé.

## BONDE TOURBILLON VERTICALE

5 ANS

- pour receveurs Ø 90 mm
- sortie Ø 40 mm à visser ou à coller

NF

50

36

sous 15 mm



### Ø 90 mm - dôme en ABS chromé

Référence	Gencod	Emballage	PCB/ Collisage
<b>30722413</b>	3375537223329	Coque	12

## BONDES TOURBILLON HORIZONTALE

5 ANS

- pour receveurs Ø 90 / Ø 60 / Ø 50 mm
- sortie Ø 40 mm à visser ou à coller
- pour les Ø 90 et Ø 60 mm
- sortie Ø 40 / 41 / 43 mm à visser ou à coller pour les Ø 50 mm

50

NF

28

sous 15 mm



### Ø 90 mm - grille en ABS chromé

Référence	Gencod	Emballage	PCB/ Collisage
<b>34060401</b>	3375537128426	Sac	01/34

NF

27

sous 15 mm



### Ø 90 mm - dôme en ABS chromé

Référence	Gencod	Emballage	PCB/ Collisage
<b>30721135</b>	3375537210596	Sac	01/34
<b>30721197</b>	3375537211265	Coque	01/12

NF

30

sous 120 mm



### Ø 60 mm - grille en ABS chromé

Référence	Gencod	Emballage	PCB/ Collisage
<b>SP406099</b>	3375536024903	Sac	01/33
<b>30718688</b>	3375537186358	Coque	01/40

22

sous 120 mm



### Ø 60 mm - dôme en ABS chromé

Référence	Gencod	Emballage	PCB/ Collisage
<b>30722016</b>	3375537219353	Sac	01/72

22

sous 120 mm



### Ø 50 mm - grille en ABS chromé

Référence	Gencod	Emballage	PCB/ Collisage
<b>34020201</b>	3375537144815	Sac	01/81

22

sous 120 mm



### Ø 50 mm - dôme en ABS chromé

Référence	Gencod	Emballage	PCB/ Collisage
<b>34020001</b>	3375537144785	Sac	01/72
<b>30719902</b>	3375537198269	Coque	01/27

## BONDES SIPHOÏDES PLASTIQUE



- pour receveurs Ø 60 mm



### Ø 60 mm - sortie horizontale

- sortie Ø 40 mm à coller ou à visser



Référence	Gencod	Emballage	PCB/Colisage
<b>SP405</b>	3375530111616	Sac	01/21
<b>SP405C</b>	3375536010579	Coque	01/12

### Ø 60 mm - sortie verticale

- sortie Ø 40 mm à visser



Référence	Gencod	Emballage	PCB/Colisage
<b>SP411C</b>	3375536010586	Coque	01/12

### Ø 60 mm - sortie verticale

- sortie Ø 40 mm à coller ou à visser



Référence	Gencod	Emballage	PCB/Colisage
<b>SP413</b>	3375530151582	Sac	01/07
<b>30720112</b>	337557200344	Coque	01/12

## BONDE SIPHOÏDES LAITON



- pour receveurs Ø 60 mm  
- sortie Ø 40 mm à visser



### Ø 60 mm - sortie horizontale

Référence	Gencod	Emballage	PCB/Colisage
<b>SL401C</b>	3375536010623	Coque	01/24

## BONDE + SIPHON ORIENTABLE



- avec bouchon de dégorgement  
- sortie Ø 40 mm à visser



### Ø 50 mm

Référence	Gencod	Emballage	PCB/Colisage
<b>SP428</b>	3375530240286	Sac	01/14
<b>30719901</b>	3375537198252	Coque	01/12

## CLOCHE MARGUERITE



- pour BONDES Ø 60 : SP405/SP411/SP413



Référence	Gencod	Emballage	PCB/Colisage
<b>39235003</b>	3375536018155	Sac cavalier	01/40
<b>30721225</b>	3375537211548	Coque	01/40

A young child with wet hair is splashing water in a white bathtub. The child's eyes are closed and their mouth is open in a playful expression. Water droplets are captured in mid-air around the child's head. In the background, a yellow rubber duck is visible in the water. A teal rectangular box is overlaid on the top right of the image, containing the word 'BAIGNOIRE' in white, bold, uppercase letters.

**BAIGNOIRE**



# Comment choisir son **vidage de baignoire** ?

LONGUEUR DU TROP-PLEÏN	SYSTÈME D'OUVERTURE/ FERMETURE	DESIGN DU CLAPET	TYPE DE SIPHON
L 500 mm	bouchon & chaînette	bouchon & chaînette	orientable gain de place "V"
L 700 mm	Quick-Clac	clapet recouvrant	orientable
	à câble	clapet rentrant clapet recouvrant	orientable imbouchable

Pour vous guider dans la gamme BAIGNOIRE :



Fermeture  
Quick-Clac



Fermeture  
à bouchon



Fermeture  
à câble



Garde  
d'eau



Débit



Garanties

## VIDAGE À CÂBLE

### ■ OUVERTURE ET FERMETURE PAR UNE COMMANDE

Volant en ABS chromé.

### ■ DISPONIBLE EN DEUX VERSIONS

Clapet recouvrant ou clapet rentrant.

### ■ DEUX SIPHONS POSSIBLES

Autonettoyant et peu encombrant ou avec sortie orientable.



## VIDAGES À CÂBLE



- siphon autonettoyant
- clapet recouvrant en ABS chromé
- volant en ABS chromé
- sortie Ø 40 mm à visser
- imbouchable
- débit ultra-rapide

**câble L 700 mm**

Référence	Gencod	Emballage	PCB/Colisage
<b>34490001</b>	3375539044458	Sac	01/35
<b>30718683</b>	3375537186303	Coque	01/12



- siphon orientable avec bouchon de dégorgeant
- clapet rentrant en inox chromé
- volant en ABS chromé
- sortie Ø 40 mm à visser

**câble L 700 mm**

Référence	Gencod	Emballage	PCB/Colisage
<b>SP5603</b>	3375530295187	Sac	05/20
<b>30719648</b>	3375537195763	Coque	01/12

## VIDAGE QUICK-CLAC

5 ANS



- siphon orientable avec bouchon de dégorgeement
- clapet recouvrant en laiton chromé
- cache trop-plein en ABS chromé
- sortie Ø 40 mm à visser



trop-plein L 700 mm

Référence	Gencod	Emballage	PCB/Colisage
<b>30718684</b>	3375537186310	Coque.	01/08

## VIDAGE À BOUCHON

2 ANS



- siphon orientable avec bouchon de dégorgeement
- **PRATIQUE** : le bouchon se range dans la grille de trop-plein
- sortie Ø 40 mm à visser



trop-plein L 500 mm

Référence	Gencod	Emballage	PCB/Colisage
<b>SP5502</b>	3375530114617	Sac	06/24
<b>30719899</b>	3375537198238	Coque	01/06

## VIDAGE QUICK-CLAC

### ■ FACILE À UTILISER

L'ouverture et la fermeture du vidage se font par simple pression du pied ou de la main sur le clapet.

### ■ MAINTENANCE FACILE

Avec le temps, certaines pièces peuvent s'user. Avec le vidage Quick-Clac, toutes les pièces d'usure restent accessibles.

### ■ HAUTE RÉSISTANCE

Testé plus de 50 000 ouvertures / fermetures.

## SIPHON ORIENTABLE SEUL

2 ANS



- avec bouchon de dégorgeement
- sortie Ø 40 mm à visser

à sortie orientable

Référence	Gencod	Emballage	PCB/Colisage
<b>SP602</b>	3375530116819	Sac	01/60
<b>30720027</b>	3375537199495	Coque	01/24

## SIPHON SEUL

2 ANS



- encombrement réduit
- sortie Ø 40 mm à visser

en "V"

Référence	Gencod	Emballage	PCB/Colisage
<b>SP601</b>	3375530116215	Sac	01/250
<b>30718970</b>	3375537189083	Coque	01/90

# ACCESSOIRES POUR BAIGNOIRE

## GRILLE RONDE CREUSE INOX



Ø 70 mm - inox

Référence	Gencod	Emballage	PCB/Colisage
<b>SP9231S</b>	3375536013136	Sac cavalier	01/100

## ACCESSOIRES



clapet rentrant pour vidage à câble

Référence	Gencod	Emballage	PCB/Colisage
<b>39262001</b>	3375536022930	Sac cavalier	01/100
<b>30721224</b>	3375537211531	Coque	01/50

## CLAPETS QUICK-CLAC



- pour LAVABO/BIDET, et BAIGNOIRE



Référence	Gencod	Emballage	PCB/Colisage
<b>SP9260S</b>	3375536013358	Sac cavalier	01/50
<b>30721219</b>	3375537211487	Coque	-



tête de trop-plein  
pour vidage à chaînette

Référence	Gencod	Emballage	PCB/Colisage
<b>39421001</b>	3375536022527	Sac cavalier	01/50



rosace de trop-plein

Référence	Gencod	Emballage	PCB/Colisage
<b>SP9244S</b>	3375536021650	Sac cavalier	01/120



joint de bonde  
pour vidage à chaînette

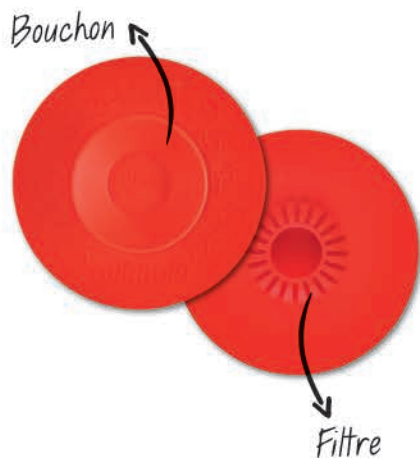
Référence	Gencod	Emballage	PCB/Colisage
<b>39375001</b>	3375536022732	Sac cavalier	01/160



trappe de visite en PVC blanc  
35 x 35 cm

Référence	Gencod	Emballage	PCB/Colisage
<b>ACS400</b>	3375530011817	Sac cavalier	01/30

# UPPY <sup>2 en 1</sup> BOUCHON UNIVERSEL



2 ANS  
2 en 1

## UPPY - BOUCHONS UNIVERSELS 2 EN 1

- pour ÉVIER, LAVABO ET BAIGNOIRE



### Uppy rose

Référence	Gencod	Emballage	PCB/Carton
30722334	3375537222544	Blister	42



### Uppy rouge

Référence	Gencod	Emballage	PCB/Carton
30722335	3375537222551	Blister	42



### Uppy blanc

Référence	Gencod	Emballage	PCB/Carton
30722337	3375537222575	Blister	42

Un bouchon universel 2 en 1 pour la cuisine et la salle de bains.

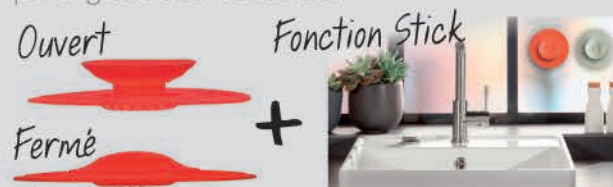
### ■ UN PRODUIT 2 EN 1

En position fermée, c'est un bouchon pour stopper l'eau et en position ouverte, c'est un panier pour filtrer l'eau.



### ■ UN PRODUIT MALIN

Ouverture/fermeture facile et fonction stick permettant d'accrocher le produit contre une paroi grâce à sa ventouse.



### ■ UN PRODUIT UNIVERSEL

Ce bouchon en silicone Ø110 mm remplace tous les bouchons dans toute la maison.



### ■ FACILE À NETTOYER

Tout simplement au lave-vaisselle.

**LAVABO**





# Comment choisir

## son vidage de lavabo ?

TYPE DE BONDE	HAUTEUR DE BONDE	FERMETURE DE LA BONDE
AVEC TROP-PLEIN EXTÉRIEUR	100 MM (VASQUE POSÉE SUR PLAN)	À BOUCHON
SANS TROP-PLEIN	75 MM (VASQUE OU LAVABO STANDARD)	À PRESSION QUICK-CLAC
AVEC TROP-PLEIN INTÉGRÉ		À TIRETTE
		À ÉCOULEMENT LIBRE

Pour vous guider dans la gamme LAVABO :



Garde d'eau



Débit



Quick Safe



Zéro odeur



Zéro fuite



Zéro bruit



Garanties



# Tendance

Osez montrer vos siphons !

Grâce à la gamme de siphons Design, le siphon devient objet de décoration à part entière dans votre salle de bains !



## DESIGN & TENDANCE

Une ligne de produits en laiton chromé aux formes actuelles et épurées.

## FACILITÉ D'INSTALLATION

Tous les siphons sont réglables en hauteur.

## FACILITÉ D'ENTRETIEN

L'intérieur du siphon reste accessible à tout moment : un accès est prévu sous le siphon.

### SIPHON CARÉIS



- réglable en hauteur de 145 à 210 mm  
- laiton chromé

Référence	Gencod	Emballage	PCB/ Colisage
<b>31650002</b>	3375537135196	Coque	01/10

### SIPHON LINÉIS



- réglable en hauteur de 137 à 205 mm  
- laiton chromé

Référence	Gencod	Emballage	PCB/ Colisage
<b>30718694</b>	3375537186419	Coque	01/15

### SIPHON CONIQUE PETIT MODÈLE



- réglable en hauteur de 140 à 250 mm  
- laiton chromé

Référence	Gencod	Emballage	PCB/ Colisage
<b>30718697</b>	3375537186440	Coque	01/14

### SIPHON TRIANGLE



- réglable en hauteur de 137 à 247 mm  
- laiton chromé

Référence	Gencod	Emballage	PCB/ Colisage
<b>30718698</b>	3375537186457	Coque	01/09

### SIPHON LINÉIS MINI



- réglable en hauteur de 100 à 150 mm  
- laiton chromé

Référence	Gencod	Emballage	PCB/ Colisage
<b>30718695</b>	3375537186426	Coque	01/14

### SIPHON DÉCO TEOS



- réglable en hauteur de 175 à 270 mm  
- avec bouchon de dégorgeement  
- ABS chromé

Référence	Gencod	Emballage	PCB/ Colisage
<b>30718699</b>	3375537186464	Coque	01/14



## TOUT EN UN : Le seul siphon universel du marché !

Plus de question à se poser, plus de risque de se tromper !

### ■ UNIVERSEL

Équipés d'une bague réductrice (1"1/2 - 1"1/4) en entrée et d'une sortie multi-diamètres (Ø 32 - Ø 40 mm), les siphons **TOUT EN UN** s'adaptent aussi bien sur les lavabos, lave-mains, bidets et éviers !

### ■ INSTALLATION FACILE

Plus d'écrou à serrer, il suffit d'emboîter le tube d'évacuation dans la sortie du siphon.



### ■ NETTOYAGE SIMPLIFIÉ

- culot rentrant permettant de récupérer toute la garde d'eau lors du démontage du siphon.
- montage et démontage du culot par simple rotation.

## SIPHONS TOUT EN UN



- siphon universel pour l'évier et le lavabo
- réglable en hauteur de 125 à 170 mm et de 165 à 200 mm pour la version avec prise machine à laver



blanc

Référence	Gencod	Emballage	PCB/Colisage
<b>31180002</b>	3375537140435	Sac	01/60
<b>30718702</b>	3375537186495	Coque	01/25



gris métal

Référence	Gencod	Emballage	PCB/Colisage
<b>31180501</b>	3375537165803	Sac	01/60
<b>30718701</b>	3375537186488	Coque	01/25



blanc  
avec prise machine à laver

Référence	Gencod	Emballage	PCB/Colisage
<b>31190002</b>	3375537140442	Sac	01/40
<b>30719904</b>	3375537198283	Coque	01/25

## SIPHONS TOUT EN UN DÉPORTÉS

- siphon universel pour lavabo et évier
- réglable en hauteur de 165 à 200 mm
- équipé d'une prise machine à laver
- équipé d'une tubulure télescopique

pour lavabo/évier 1 bac



5 ANS

50

485

Référence	Gencod	Emballage	PCB/Colsage
30720242	3375537201662	Coque	01/12

pour lavabo/évier 2 bacs



5 ANS

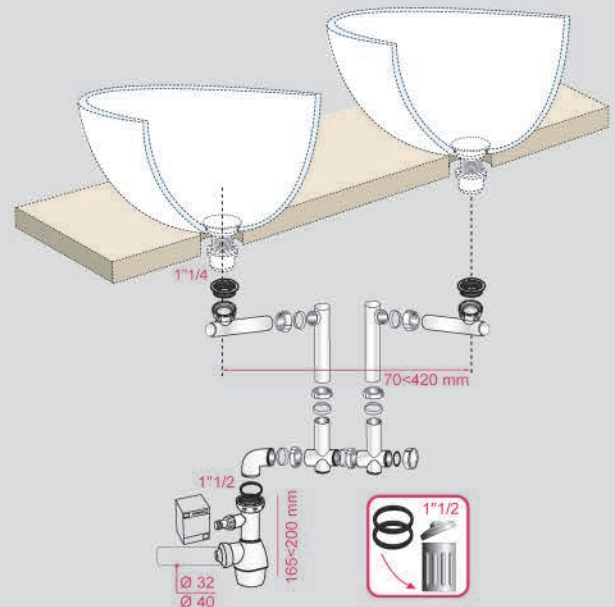
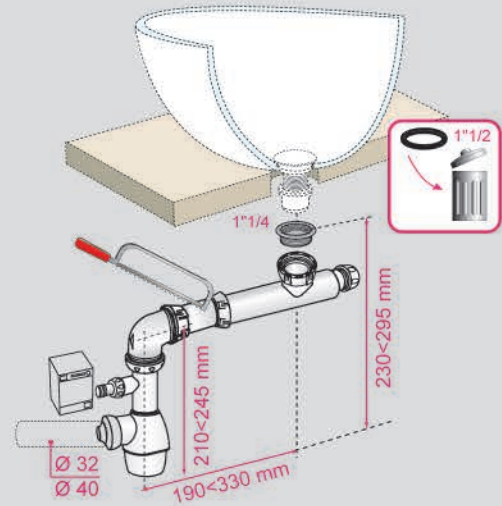
50

485

Référence	Gencod	Emballage	PCB/Colsage
30721380	3375537213092	Coque	01/12

## TUBULURE DE RENVOI VERS L'ARRIÈRE

Optimisation de l'espace dans le meuble



wirquin **neo**

Le siphon Zéro fuite !



## 1 GARANTI ZÉRO FUITE !

Joints surmoulés, aucun risque de fuite, pas de pertes de joints !



## 2 INSTALLATION INSTANTANÉE

Raccordement facile  
**QUICK SAFE**, fermeture 1/4 de tour 100 % étanche !



## 3 NETTOYAGE FACILE

Godet facile à démonter 1/4 de tour !



## 4 INSTALLATION FACILE

Tube réglable en hauteur pour un ajustement facilité.

## 5 PRISE MACHINE À LAVER

Wirquin Neo est disponible avec ou sans prise machine à laver.

## SIPHONS WIRQUIN NEO

- réglable en hauteur de 145 à 205 mm et de 181 à 229 mm pour la version machine à laver



### sans prise machine à laver

	Référence	Gencod	Emballage	PCB/Colisage
Ø32	<b>30722152</b>	3375537220755	Sleeve	01/65
Ø40	<b>30722154</b>	3375537220779	Sleeve	01/65



### avec prise machine à laver

	Référence	Gencod	Emballage	PCB/Colisage
Ø32	<b>30722151</b>	3375537220748	Coque	01/65
Ø40	<b>30722153</b>	3375537220762	Coque	01/65

## SIPHONS WIRQUIN NEO AIR

NOU  
VEAU

Made in  
FRANCE

5  
ANS



- réglable en hauteur de 145 à 205 mm  
et de 181 à 229 mm pour la version  
machine à laver

*Air System*



NF

sans prise machine à laver

	Référence	Gencod	Emballage	PCB/Colisage
Ø32	<b>30722158</b>	3375537220816	Sleeve	01/65
Ø40	<b>30722160</b>	3375537220830	Sleeve	01/65

*Air System*



NF

avec prise machine à laver

	Référence	Gencod	Emballage	PCB/Colisage
Ø32	<b>30722157</b>	3375537220809	Coque	01/65
Ø40	<b>30722159</b>	3375537220823	Coque	01/65

# AIR AIR SYSTEM



CONFORT D'UTILISATION  
PAS DE BRUIT, PAS DE MAUVAISES ODEURS !

Le **AIR SYSTEM** est une fonction innovante remplaçant l'anti-vide traditionnel et empêchant les mauvaises odeurs et les bruits lors de l'aspiration de la garde d'eau !

AVANT

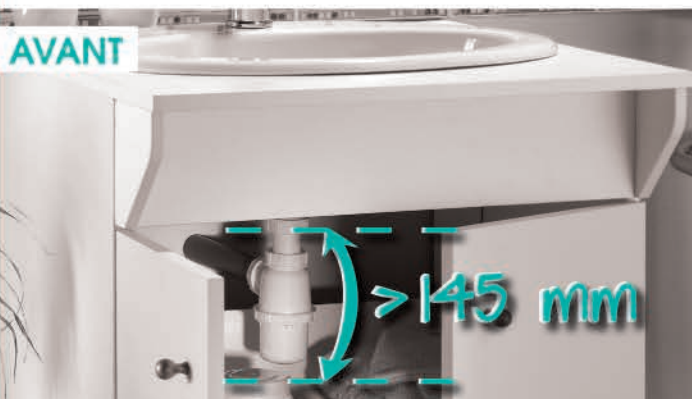


APRÈS



## SIPHONS DE LAVABO

AVANT



APRÈS



### SIPHON SENZO



- siphon extra plat sans garde d'eau
- sortie Ø 32 mm Push Fit (à emboîter)



#### siphon souple

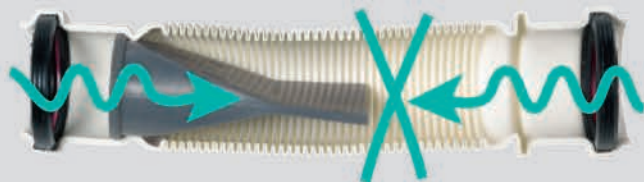
Référence	Gencod	Emballage	PCB/Colisage
<b>31560002</b>	3375537147250	Sac	01/50
<b>30718693</b>	3375537186402	Coque	01/12

## SENZO

### Le siphon sans garde d'eau

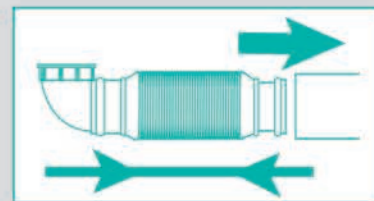
#### ■ PRINCIPE

Le siphon est équipé d'une membrane en silicone qui s'ouvre au passage de l'eau et des débris et qui se referme ensuite pour bloquer les remontées de mauvaises odeurs.



#### ■ FACILE

En s'affranchissant de la garde d'eau, SENZO se dispense à la fois des contraintes d'encombrement, de rigidité et d'installation.



SE COMPRIE SANS EFFORT

## SIPHONS RÉGLABLES

2 ANS

50

37.5



- laiton chromé
- réglable en hauteur de 133 à 183 mm
- sortie Ø 32 mm à visser

### siphon seul

Référence	Gencod	Emballage	PCB/Colisage
<b>SL210B</b>	3375530093110	Boîte	01/32
<b>30718960</b>	3375537188987	Coque	01/24

2 ANS

50

37.5



### siphon avec tube de sortie murale et rosace

Référence	Gencod	Emballage	PCB/Colisage
<b>SL211B</b>	3375530093318	Boîte	01/32
<b>30719890</b>	3375537198146	Coque	01/20

2 ANS

22



- laiton chromé
- réglable en hauteur de 140 à 200 mm
- sortie Ø 32 mm à visser

Référence	Gencod	Emballage	PCB/Colisage
<b>SL231C</b>	3375536020820	Coque	01/25

## SIPHON NON RÉGLABLE

2 ANS

42

38.5



- laiton nickelé mat
- sortie Ø 32 mm à visser

Référence	Gencod	Emballage	PCB/Colisage
<b>SL220C</b>	3375536011071	Coque	01/24

## SIPHON COMPACT

5 ANS

25 x 2

68.5



- siphon de lavabo souple et extra plat
- sortie Ø 32 mm à coller

Référence	Gencod	Emballage	PCB/Colisage
<b>SP3198</b>	3375536024071	Sac	01/50

## COMPACT

### Le siphon souple extra plat !

#### ■ MALIN

Son design monocoque permet d'éviter tout risque de fuite. De plus, le COMPACT offre une meilleure retenue des odeurs grâce à sa double garde d'eau.



#### ■ NETTOYAGE FACILE

En élastomère souple, il s'entretient très facilement. Pas besoin de le démonter, il se nettoie par simple pression sur le corps du siphon.

Il résiste aux agents détergents du commerce (eau de javel, liquide vaisselle, poudre à récurer, etc...) et aux produits de débouchage à base d'acide chlorhydrique ou sulfurique.

# SIPHONS DE LAVABO

## SIPHONS DE LAVABO

NF



- réglable en hauteur de 135 à 180 mm
- sortie Ø 32 mm à visser

2 ANS



### siphon seul

Référence	Gencod	Emballage	PCB/Colisage
<b>SP3158</b>	3375530104410	Sac	07/112
<b>30719900</b>	3375537198245	Coque	01/20
<b>30721195</b>	3375537211241	Sac	01/55

NF



### siphon avec tube de sortie murale et rosace

2 ANS



Référence	Gencod	Emballage	PCB/Colisage
<b>31580101</b>	3375536018797	Sac	01/75
<b>30719888</b>	3375537198122	Coque	01/06

## SIPHONS DE LAVABO CULOT COURT

- réglable en hauteur de 107 à 152 mm
- sortie Ø 32 mm à visser

2 ANS



### siphon seul

Référence	Gencod	Emballage	PCB/Colisage
<b>SP3178</b>	3375530105912	Sac	07/70
<b>30719937</b>	3375537198603	Coque	05/50

2 ANS



### siphon avec tube de sortie murale et rosace

Référence	Gencod	Emballage	PCB/Colisage
<b>30719891</b>	3375537198153	Coque	01/20

## SIPHONS DE LAVABO

- réglable en hauteur de 131 à 176 mm
- sortie Ø 40 mm à visser



### siphon seul

Référence	Gencod	Emballage	PCB/Colisage
<b>SP3168</b>	3375536017530	Sac	01/52
<b>30721198</b>	3375537211272	Sac	01/12

## SIPHON PVC

- avec bouchon de dégorgement



### à sortie horizontale ou verticale

Référence	Gencod	Emballage	PCB/Colisage
<b>SP5008S</b>	3375536019572	Sac cavalier	01/05

## SIPHON "S"

- sortie orientable à 360°



### siphon avec tube de sortie murale et rosace

Référence	Gencod	Emballage	PCB/Colisage
<b>31680102</b>	3375536028628	Coque	01/30



Référence	Gencod	Emballage	PCB/Colisage
<b>30719892</b>	3375537198160	Coque	01/16

## SIPHON "V"

- encombrement réduit



Référence	Gencod	Emballage	PCB/Colisage
<b>SP3188</b>	3375530106513	Sac	01/350

## SIPHON "P"



Référence	Gencod	Emballage	PCB/Colisage
<b>31140001</b>	3375536022633	Coque	01/15



# Tendance

La gamme DESIGN en laiton chromé, avec ses lignes modernes, vous offre un vaste choix de bondes et d'accessoires pour habiller vos vasques et lavabos !



## BONDES À ÉCOULEMENT LIBRE

**2**  
ANS

- laiton chromé
- spécial pour vasque ou lavabo sans trop-plein !



**75 mm - grille plate 19 trous**

Référence	Gencod	Emballage	PCB/ Colisage
<b>30718703</b>	3375537186501	Coque	01/50



**75 mm - grille plate forme fleur**

Référence	Gencod	Emballage	PCB/ Colisage
<b>30720047</b>	3375537199693	Coque	01/50



**100 mm - dôme fixe**

Référence	Gencod	Emballage	PCB/ Colisage
<b>30718710</b>	3375537186570	Coque	01/20

## BONDES À FERMETURE À CLAPET ROTATIF

**2**  
ANS

- laiton chromé



**75 mm avec trop-plein**

Référence	Gencod	Emballage	PCB/ Colisage
<b>30718706</b>	3375537186532	Coque	01/40



**100 mm sans trop-plein**

Référence	Gencod	Emballage	PCB/ Colisage
<b>30718709</b>	3375537186563	Coque	01/20

## BONDE À FERMETURE 1/4 DE TOUR

**2**  
ANS

- laiton chromé



**75 mm avec trop-plein**

Référence	Gencod	Emballage	PCB/ Colisage
<b>30719903</b>	3375537198276	Coque	01/24

# BONDES DE LAVABO DESIGN

## BONDES À FERMETURE QUICK-CLAC



- laiton chromé

### 75 mm avec trop-plein

Référence	Gencod	Emballage	PCB/ Colisage
<b>30718708</b>	3375537186556	Coque	01/26



### 75 mm sans trop-plein

Référence	Gencod	Emballage	PCB/ Colisage
<b>30718705</b>	3375537186525	Coque	01/26



### 75 mm avec trop-plein

Référence	Gencod	Emballage	PCB/ Colisage
<b>30718707</b>	3375537186549	Coque	01/40



### 75 mm sans trop-plein

Référence	Gencod	Emballage	PCB/ Colisage
<b>30718704</b>	3375537186518	Coque	01/40



### 100 mm avec trop-plein

Référence	Gencod	Emballage	PCB/ Colisage
<b>30718712</b>	3375537186594	Coque	01/40



### 100 mm sans trop-plein

Référence	Gencod	Emballage	PCB/ Colisage
<b>30718711</b>	3375537186587	Coque	01/24

## ACCESSOIRES DE BONDES



### corps de bonde

Référence	Gencod	Emballage	PCB/Colisage
<b>30718714</b>	3375537186617	Coque	01/10



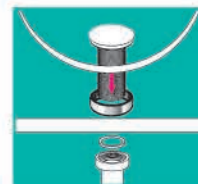
### corps de bonde + cache filets

Référence	Gencod	Emballage	PCB/Colisage
<b>30718716</b>	3375537186631	Coque	01/10



### support de vasque

Référence	Gencod	Emballage	PCB/Colisage
<b>30718715</b>	3375537186624	Coque	01/30



## BONDES À FERMETURE À TIRETTE

2  
ANS



- laiton chromé
- avec trop-plein
- clapet rentrant en laiton chromé

### avec tirette



Référence	Gencod	Emballage	PCB/Colisage
<b>SL200</b>	3375530092618	Sac	01/25
<b>30720028</b>	3375537199501	Coque	01/20

### sans tirette



Référence	Gencod	Emballage	PCB/Colisage
<b>SL201</b>	3375530092816	Sac	01/40
<b>30718961</b>	3375537188994	Coque	01/20

## BONDES À FERMETURE À TIRETTE

2  
ANS



- plastique
- avec trop-plein
- clapet rentrant inox

### avec tirette



Référence	Gencod	Emballage	PCB/Colisage
<b>SP200</b>	3375530098313	Sac	01/07

### sans tirette



Référence	Gencod	Emballage	PCB/Colisage
<b>SP201</b>	3375530098511	Sac	01/70
<b>30718877</b>	3375537188178	Coque	01/12

## BONDES DE LAVABO

### BONDE À FERMETURE QUICK-CLAC

2 ANS

- clapet en inox



avec trop-plein

Référence	Gencod	Emballage	PCB/Colisage
<b>SP50299</b>	3375536001690	Sac	07/84
<b>30721200</b>	3375537211296	Coque	01/10

### BONDE À ÉCOULEMENT LIBRE

2 ANS

- grille en inox



grille plate fixe

Référence	Gencod	Emballage	PCB/Colisage
<b>SP173</b>	3375536019466	Sac	01/220

### BONDES À FERMETURE À BOUCHON

2 ANS

- chaînette L 250 mm avec anneau



plastique

Référence	Gencod	Emballage	PCB/Colisage
<b>SP174</b>	3375530097613	Sac	01/150
<b>30719896</b>	3375537198207	Coque	05/50

laiton

Référence	Gencod	Emballage	PCB/Colisage
<b>SL301</b>	3375530094919	Sac	01/100
<b>SL301C</b>	3375536012641	Coque	05/50

## INTERCALAIRE DESIGN

2 ANS



- laiton chromé
- pour lavabo d'épaisseur de 0 à 16 mm
- idéal pour lavabo et vasque dont le trop-plein est apparent

Référence	Gencod	Emballage	PCB/Colisage
<b>39004001</b>	3375537143269	Boîte	01/30
<b>30718717</b>	3375537186648	Coque	01/10

## INTERCALAIRE SOUPLE

2 ANS



- pour lavabo d'épaisseur de 0 à 12 mm

Référence	Gencod	Emballage	PCB/Colisage
<b>39007001</b>	3375536033783	Sac	01/120

## INTERCALAIRE EXTENSIBLES

2 ANS



- pour lavabo d'épaisseur de 0 à 12 mm

### grille courte

Référence	Gencod	Emballage	PCB/Colisage
<b>SP2060099</b>	3375536001607	Sac	01/70
<b>30718893</b>	3375537188338	Coque	01/50

- pour lavabo d'épaisseur de 12 à 25 mm

### grille longue

Référence	Gencod	Emballage	PCB/Colisage
<b>SP2063399</b>	3375536023951	Sac	01/110
<b>30718718</b>	3375537186655	Coque	01/40

# ENSEMBLES BONDE ET SIPHON DE LAVABO



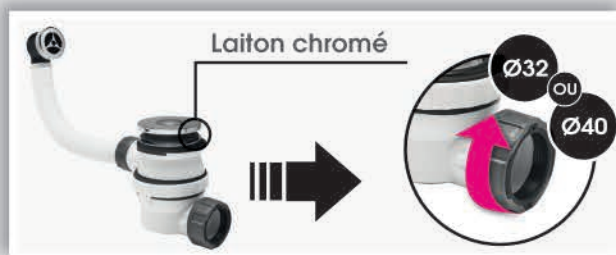
## ■ GAIN DE PLACE

Ensemble ultra-compact !  
Libère de la place sous la vasque !



## ■ FACILE À NETTOYER

Le siphon, grâce à sa cartouche anti-odeur, se nettoie par le dessus pour un entretien simple et rapide !



## ■ FACILE À INSTALLER

Joint intégré dans un écrou 1/4 de tour pour une installation facile et aisée !

## ENSEMBLES COMPLETS DE LAVABO XS PURE



- siphon extra-plat à membrane anti-odeur
- finition parfaite en laiton chromé



- QUICK CLAC



	Référence	Gencod	Emballage	PCB/Colisage
Ø32	<b>30721530</b>	3375537214600	Coque	01/14
Ø40	<b>30721823</b>	3375537217502	Coque	01/14



- ÉCOULEMENT LIBRE



	Référence	Gencod	Emballage	PCB/Colisage
Ø32	<b>30721531</b>	3375537214617	Coque	01/14
Ø40	<b>30721824</b>	3375537217519	Coque	01/14



- QUICK CLAC hauteur 100 mm



	Référence	Gencod	Emballage	PCB/Colisage
Ø32	<b>30721532</b>	3375537214624	Coque	01/12
Ø40	<b>30721825</b>	3375537217526	Coque	01/14



- QUICK CLAC avec trop-plein



	Référence	Gencod	Emballage	PCB/Colisage
Ø32	<b>30721533</b>	3375537214631	Coque	01/14
Ø40	<b>30721826</b>	3375537217533	Coque	01/14

## Pièces détachées

### CARTOUCHE XS PURE DÔME FIXE



Référence	Gencod	Emballage	PCB/Colisage
<b>30721991</b>	3375537219100	Sac	65

### CARTOUCHE XS PURE QUICK CLAC



Référence	Gencod	Emballage	PCB/Colisage
<b>30721990</b>	3375537219094	Sac	65

### DÔME XS PURE QUICK CLAC



Référence	Gencod	Emballage	PCB/Colisage
<b>30721992</b>	3375537219117	Sac	54



# Tendance

Les ensembles TOUT EN UN vous offrent 2 finitions déco de clapet, pour personnaliser votre lavabo ou votre vasque.

## ENSEMBLES TOUT EN UN SANS TROP-PLEIN

NF

5  
ANS

clapet Quick-Clac chromé

Référence	Gencod	Emballage	PCB/Colisage
<b>30717242</b>	3375537172429	Coque	01/12
<b>30718690</b>	3375537186372	Coque	01/12



clapet Quick-Clac galet blanc

Référence	Gencod	Emballage	PCB/Colisage
<b>30717244</b>	3375537172443	Coque	01/24

## ENSEMBLE TOUT EN UN AVEC TROP-PLEIN

NF

5  
ANS

clapet Quick-Clac chromé

Référence	Gencod	Emballage	PCB/Colisage
<b>30718689</b>	3375537186365	Coque	01/08

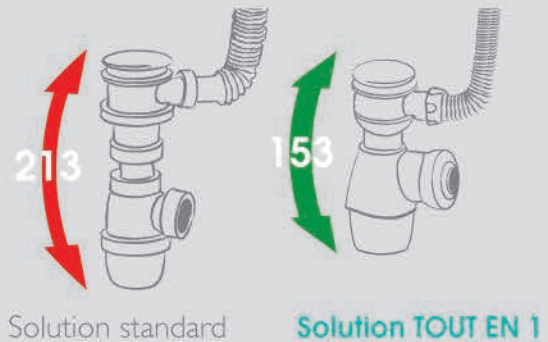


## TOUT EN UN

Des ensembles déco et malins !

## ■ GAIN DE PLACE

Grâce au faible encombrement du siphon et à une solution innovante où le tube plongeur joue le rôle de corps de bonde, les nombreux empilements de pièces qui réduisent l'espace disponible sous le lavabo sont ainsi évités.



# ENSEMBLES BONDE ET SIPHON DE LAVABO

## ENSEMBLES FERMETURE QUICK-CLAC



- pour lavabo avec trop-plein intégré
- siphon conforme à la NF, réglable en hauteur
- clapet Quick-Clac



clapet inox

Référence	Gencod	Emballage	PCB/Colisage
<b>SP50099</b>	3375536001331	Sac	01/80
<b>30718692</b>	3375537186396	Coque	01/12

## ENSEMBLE FERMETURE QUICK-CLAC



- pour lavabo avec trop-plein extérieur
- siphon conforme à la NF, réglable en hauteur
- clapet Quick-Clac



clapet inox

Référence	Gencod	Emballage	PCB/Colisage
<b>30718691</b>	3375537186389	Coque	01/40



clapet inox avec tube de sortie murale et rosace

Référence	Gencod	Emballage	PCB/Colisage
<b>30718546</b>	3375537185016	Sac	01/20

## ENSEMBLE POUR ROBINETTERIE AVEC TIRETTE



- siphon conforme à la NF, réglable en hauteur
- clapet rentrant en inox
- pour lavabo avec trop-plein intégré
- livré sans tirette



Référence	Gencod	Emballage	PCB/Colisage
<b>SP3151C</b>	3375536011057	Coque	01/40

## ENSEMBLES FERMETURE BOUCHON



- siphon conforme à la NF, réglable en hauteur
- bouchon chaînette L 250 mm



## siphon seul

Référence	Gencod	Emballage	PCB/Colisage
<b>SP3154</b>	3375530104212	Sac	01/80
<b>30718876</b>	3375537188161	Coque	01/12

## avec tube de sortie murale et rosace

Référence	Gencod	Emballage	PCB/Colisage
<b>30718548</b>	3375537185030	Sac	01/25



- siphon conforme à la NF, réglable en hauteur
- bouchon à poignée

## avec tube de sortie murale et rosace



Référence	Gencod	Emballage	PCB/Colisage
<b>34570203</b>	3375539068058	Sac	01/65
<b>30719895</b>	3375537198191	Coque	01/06

## ENSEMBLE FERMETURE BOUCHON



- siphon culot court
- bouchon chaînette L 250 mm



Référence	Gencod	Emballage	PCB/Colisage
<b>SP3174</b>	3375530105714	Sac	01/56
<b>SP3174C</b>	3375536011064	Coque	01/40

## ENSEMBLE LAITON



- siphon en laiton chromé, réglable en hauteur
- bouchon chaînette L 250 mm
- avec tube de sortie murale et rosace



Référence	Gencod	Emballage	PCB/Colisage
<b>SL213</b>	3375530309983	Sac	01/25
<b>30719886</b>	3375537198108	Coque	05/20

## ENSEMBLE DOUBLE VASQUES



- siphon universel conforme à la NF
- livré sans bonde



Référence	Gencod	Emballage	PCB/Colisage
<b>30722263</b>	3375537221844	Coque	07

## UPPY <sup>2 en 1</sup> BOUCHON UNIVERSEL

Un bouchon universel 2 en 1 pour la cuisine et la salle de bains.

### ■ UN PRODUIT 2 EN 1

En position fermée, c'est un bouchon pour stopper l'eau et en position ouverte, c'est un panier pour filtrer l'eau.



### ■ UN PRODUIT MALIN

Ouverture/fermeture facile et fonction stick permettant d'accrocher le produit contre une paroi grâce à sa ventouse.



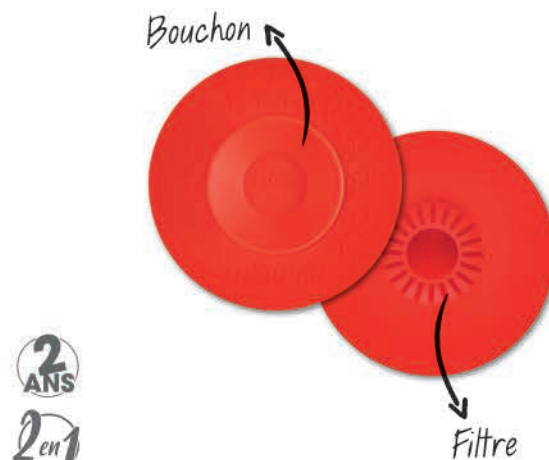
### ■ UN PRODUIT UNIVERSEL

Ce bouchon en silicone Ø110 mm remplace tous les bouchons dans toute la maison.



### ■ FACILE À NETTOYER

Tout simplement au lave-vaisselle.



### UPPY - BOUCHONS UNIVERSELS 2 EN 1

- pour ÉVIER, LAVABO ET BAIGNOIRE



#### Uppy rose

Référence	Gencod	Emballage	PCB/Carton
30722334	3375537222544	Blisters	42



#### Uppy rouge

Référence	Gencod	Emballage	PCB/Carton
30722335	3375537222551	Blisters	42



#### Uppy blanc

Référence	Gencod	Emballage	PCB/Carton
30722337	3375537222575	Blisters	42

## FRISBY BOUCHONS UNIVERSELS

- pour ÉVIER, LAVABOS ET BAIGNOIRE



Ø 105 mm - bleu turquoise

Référence	Gencod	Emballage	PCB/Carton
<b>39222101</b>	3375539040429	Fourreau PVC	01/250



Ø 105 mm - vert anis

Référence	Gencod	Emballage	PCB/Carton
<b>39222301</b>	3375539040443	Fourreau PVC	01/250



Ø 105 mm - blanc cassé

Référence	Gencod	Emballage	PCB/Carton
<b>39222501</b>	3375539040467	Fourreau PVC	01/250

### Grappe de 30 bouchons universels FRISBY

Référence	Gencod	Emballage	PCB/Carton
<b>39222001</b>	3375539040412	Présentoir	01



## BOUCHONS UNIVERSELS

- pour ÉVIER, LAVABO ET BAIGNOIRE



Ø 36 < Ø 58 mm - gris

Référence	Gencod	Emballage	PCB/Colisage/Carton
<b>39224001</b>	3375537144594	Coque	01/10/240



Ø 36 < Ø 58 mm - bleu

Référence	Gencod	Emballage	PCB/Colisage/Carton
<b>39224101</b>	3375537144600	Coque	01/10/240



Ø 36 < Ø 58 mm - orange

Référence	Gencod	Emballage	PCB/Colisage/Carton
<b>39224201</b>	3375537144617	Coque	01/10/240



Ø 36 < Ø 58 mm - blanc

Référence	Gencod	Emballage	PCB/Colisage/Carton
<b>39224401</b>	3375537149513	Coque	01/10/240

# ACCESSOIRES POUR LAVABO

## BOUCHONS POUR LAVABO/BIDET

- chaînette L 300 mm avec anneau

### Ø 35 mm - enjoliveur inox



Référence	Gencod	Emballage	PCB/Colisage
<b>SP9206</b>	3375536023425	Sac	01/120
<b>30721228</b>	3375537211579	Coque	01/150

### Ø 40 mm - enjoliveur inox



Référence	Gencod	Emballage	PCB/Colisage
<b>39207002</b>	3375536017929	Sac cavalier	01/120
<b>30721214</b>	3375537211432	Coque	01/150

- chaînette L 450 mm avec anneau

### Ø 47 mm - enjoliveur inox



Référence	Gencod	Emballage	PCB/Colisage
<b>39202004</b>	3375536017486	Sac cavalier	01/120
<b>30721226</b>	3375537211555	Coque	01/150

- chaînette L 250 mm avec attache en "S"

### Ø 40 mm - noir



Référence	Gencod	Emballage	PCB/Colisage
<b>30721215</b>	3375537211449	Coque	01/150

- chaînette L 250 mm avec borne d'attache  
Ø 5 x 50 mm

### Ø 40 mm - enjoliveur inox et cache-trou



Référence	Gencod	Emballage	PCB/Colisage
<b>39200004</b>	3375536018124	Sac cavalier	01/130

## CHAÎNETTES AVEC ANNEAUX

### L 300 mm



Référence	Gencod	Emballage	PCB/Colisage
<b>39441001</b>	3375536018162	Sac cavalier	01/100
<b>30721222</b>	3375537211517	Coque	01/150

### L 700 mm

Référence	Gencod	Emballage	PCB/Colisage
<b>39442005</b>	3375536018094	Sac cavalier	01/250
<b>30721221</b>	3375537211500	Coque	01/150

## GRILLE RONDE CREUSE INOX

- pour LAVABO/BIDET

### Ø 63 mm - inox



Référence	Gencod	Emballage	PCB/Colisage
<b>39230004</b>	3375536017974	Sac cavalier	01/100

## SORTIE MURALE EN PVC BLANC



Ø 32 mm

Référence	Gencod	Emballage	PCB/Colisage
<b>SP9360</b>	3375530104618	Sac cavalier	01/70

## CLAPETS POUR BONDE À TIRETTE



rentrant - Ø 39 mm

Référence	Gencod	Emballage	PCB/Colisage
<b>39263001</b>	3375536017981	Sac cavalier	01/150
<b>30721220</b>	3375537211494	Coque	01/50



rentrant inviolable - Ø 40 mm

Référence	Gencod	Emballage	PCB/Colisage
<b>39264001</b>	3375536022381	Sac cavalier	01/150
<b>30721223</b>	3375537211524	Coque	01/50

## CLAPETS QUICK-CLAC



- pour LAVABO/BIDET, et BAIGNOIRE



Référence	Gencod	Emballage	PCB/Colisage
<b>SP9260S</b>	3375536013358	Sac cavalier	01/50
<b>30721219</b>	3375537211487	Coque	-

## CACHES-TROU



Ø 43 mm - laiton chromé

Référence	Gencod	Emballage	PCB/Colisage
<b>39252004</b>	3375536022589	Sac cavalier	01/150
<b>30721216</b>	3375537211456	Coque	01/50



de luxe - laiton chromé

Référence	Gencod	Emballage	PCB/Colisage
<b>39251005</b>	3375536017493	Sac cavalier	01/80

# ACCESSOIRES POUR LAVABO

## ASSORTIMENTS DE JOINTS POUR SIPHON



Référence	Gencod	Emballage	PCB/Colisage
<b>39370003</b>	3375536016946	Sac cavalier	01/250
<b>SP9370</b>	3375530109613	Sac	01/675
<b>30721426</b>	3375537213559	Coque	-

## JOINTS POUR CULOT DE SIPHON

63 x 55 x 2 mm



Référence	Gencod	Emballage	PCB/Colisage
<b>39373002</b>	3375536017431	Sac cavalier	01/150
<b>JVX3243C</b>	3375536003885	Coque	01/30

## JOINTS PLATS DE SIPHON

39 x 30 x 2 mm



Référence	Gencod	Emballage	PCB/Colisage
<b>39371006</b>	3375536017462	Sac cavalier	01/200
<b>SP9371</b>	3375536023432	Sac	01/360

## JOINT POUR CLAPET DE QUICK-CLAC



Référence	Gencod	Emballage	PCB/Colisage
<b>SP3247</b>	3375536001829	Sac	01/200

## JOINTS CONIQUES

33 x 42 mm pour tube Ø 32 mm



Référence	Gencod	Emballage	PCB/Colisage
<b>JVS0002C</b>	3375536003748	Coque	05/60

40 x 49 mm pour tube Ø 40 mm



Référence	Gencod	Emballage	PCB/Colisage
<b>JVS0003C</b>	3375536003755	Coque	05/60

## JOINTS POUR BONDE DE LAVABO OU BIDET



Référence	Gencod	Emballage	PCB/Colisage
<b>39376001</b>	3375536018209	Sac cavalier	01/150

92 x 70 x 7 mm



Référence	Gencod	Emballage	PCB/Colisage
<b>JVS0001C</b>	3375536003779	Coque	05/30

## CHAPES DE LIAISON À TIRETTE



- en laiton

Référence	Gencod	Emballage	PCB/Colisage
<b>39424001</b>	3375536022855	Sac cavalier	01/200
<b>30721217</b>	3375537211463	Coque	01/150

## FIXATIONS

L 100 mm



Référence	Gencod	Emballage	PCB/Colisage
<b>39100003</b>	3375536026570	Sac cavalier	01/50

L 120 mm



Référence	Gencod	Emballage	PCB/Colisage
<b>39120006</b>	3375536026600	Sac cavalier	01/50

## VIS

Ø 6 x 80 mm

Référence	Gencod	Emballage	PCB/Colisage
<b>39400001</b>	3375536018056	Sac cavalier	01/150

## TIRETTE

pour bonde de lavabo automatique



Référence	Gencod	Emballage	PCB/Colisage
<b>39427001</b>	3375536022701	Sac cavalier	01/50

## ATTACHES ZINGUÉES



Référence	Gencod	Emballage	PCB/Colisage
<b>SP5200S</b>	3375536013655	Sac cavalier	01/90

avec vis



Référence	Gencod	Emballage	PCB/Colisage
<b>SP5201S</b>	3375536013662	Sac cavalier	01/50





**ÉVIER**



# Comment choisir son **vidage d'évier** ?

DIAMÈTRE DE PERÇAGE STANDARD	CONFIGURATION	SYSTÈME DE FERMETURE
Ø 90	<ul style="list-style-type: none"><li>➤ 1 BAC</li><li>➤ 1,5 BAC</li><li>➤ 2 BACS</li></ul>	<ul style="list-style-type: none"><li>➤ à câble</li><li>➤ Quick-Clac</li><li>➤ à panier</li></ul>
Ø 60	<ul style="list-style-type: none"><li>➤ 1 BAC</li><li>➤ 1,5 BAC</li><li>➤ 2 BACS</li></ul>	<ul style="list-style-type: none"><li>➤ à bouchon avec chaînette</li></ul>
Ø 50	<ul style="list-style-type: none"><li>➤ 1 BAC</li><li>➤ 1,5 BAC</li><li>➤ 2 BACS</li></ul>	<ul style="list-style-type: none"><li>➤ à bouchon avec chaînette</li></ul>

Pour vous guider dans la gamme ÉVIER :



Fermeture  
Quick-Clac



Fermeture  
à bouchon



Fermeture  
à câble



Garde  
d'eau



Débit



Quick Safe



Zéro odeur



Zéro fuite



Zéro bruit



Garanties

# SIPHONS D'ÉVIER

AVANT



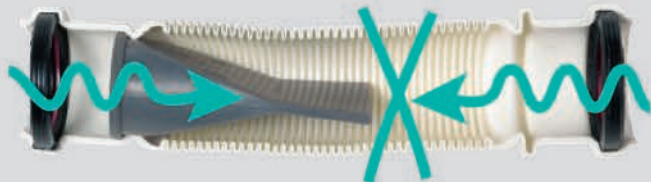
APRÈS



## SENZO Le siphon sans garde d'eau !

### ■ LE PRINCIPE

Équipé d'une membrane en silicone qui s'ouvre au passage de l'eau et des débris et qui se referme ensuite pour bloquer les remontées de mauvaises odeurs.



## SIPHONS SENZO

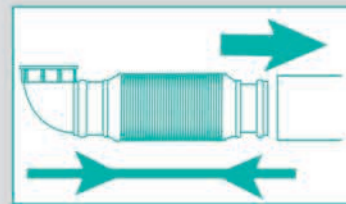


- **GAIN DE PLACE** : siphon d'évier extra-plat
- siphon sans garde d'eau
- sortie Push Fit (à emboîter)



Référence	Gencod	Emballage	PCB/Colisage
<b>31160002</b>	3375537147236	Sac	01/40
<b>30718739</b>	3375537186860	Coque	01/12

En s'affranchissant de la garde d'eau, SENZO se dispense à la fois des contraintes d'encombrement, de rigidité et d'installation.



SE COMPRI ME SANS EFFORT

## SIPHONS ESPACE

- **GAIN DE PLACE** : siphon d'évier extra-plat
- à sortie orientable
- avec prise machine à laver

NF

5 ANS

50

39



pour éviers 1 bac

Référence	Gencod	Emballage	PCB/Colisage
<b>TM100040</b>	3375536009627	Sac	07/07
<b>30718740</b>	3375537186877	Coque	01/24

- tubulure avec siphon extra-plat intégré
- entraxe réglable de 160 à 280 mm

NF

5 ANS

50



pour éviers 2 bacs

Référence	Gencod	Emballage	PCB/Colisage
<b>TM200040</b>	3375536009634	Sac	01/20
<b>30718742</b>	3375537186891	Coque	01/12

- tubulure avec siphon extra-plat intégré
- rallonge 200 mm
- entraxe réglable de 380 à 500 mm

NF

5 ANS

50



pour éviers 2 bacs

Référence	Gencod	Emballage	PCB/Colisage
<b>TM200140E</b>	3375536023982	Sac	01/30

AVANT

260 mm

APRÈS

95 mm



## ESPACE

Le siphon qui libère de la place sous votre évier !

### ■ GAIN DE PLACE

Le siphon occupe seulement 95 mm de hauteur sous évier !

### ■ PRATIQUE

La sortie est orientable pour faciliter le raccordement au tuyau d'évacuation.

## TUBULURE SEULE

2 ANS

- entraxe réglable de 160 à 280 mm



pour éviers 2 bacs

Référence	Gencod	Emballage	PCB/Colisage
<b>30720111</b>	3375537200337	Coque	01/04



## TOUT EN UN : Le seul siphon universel du marché !

*Plus de question à se poser, plus de risque de se tromper !*

### ■ UNIVERSEL

Équipés d'une bague réductrice (1"1/2 - 1"1/4) en entrée et d'une sortie multi-diamètres (Ø 32 - Ø 40 mm), les siphons **TOUT EN UN** s'adaptent aussi bien sur les lavabos, lave-mains, bidets et éviers !

### ■ INSTALLATION FACILE

Plus d'écrou à serrer, il suffit d'emboîter le tube d'évacuation dans la sortie du siphon.



### ■ NETTOYAGE SIMPLIFIÉ

- culot rentrant permettant de récupérer toute la garde d'eau lors du démontage du siphon.
- montage et démontage du culot par simple rotation.

## SIPHONS TOUT EN UN



- siphon universel pour l'évier et le lavabo
- réglable en hauteur de 125 à 170 mm et de 165 à 200 mm pour la version avec prise machine à laver



blanc

Référence	Gencod	Emballage	PCB/Colisage
<b>31180002</b>	3375537140435	Sac	01/60
<b>30718779</b>	3375537187263	Coque	01/25



gris métal

Référence	Gencod	Emballage	PCB/Colisage
<b>31180501</b>	3375537165803	Sac	01/60
<b>30718701</b>	3375537186488	Coque	01/25



blanc  
avec prise machine à laver

Référence	Gencod	Emballage	PCB/Colisage
<b>31190002</b>	3375537140442	Sac	01/40
<b>30718741</b>	3375537186884	Coque	01/25

## SIPHONS D'ÉVIER

- réglable en hauteur de 131 à 176 mm

NF

2 ANS

50

60



siphon seul

Référence	Gencod	Emballage PCB/Colisage	
<b>SP3213</b>	3375530106711	Sac	01/112
<b>30719897</b>	3375537198214	Coque	01/20
<b>30721192</b>	3375537211210	Sac	01/55

NF

2 ANS

50

60



avec tube de sortie murale  
et rosace

Référence	Gencod	Emballage PCB/Colisage	
<b>31130102</b>	3375536025306	Sac	01/50
<b>30719898</b>	3375537198221	Coque	01/30

- réglable en hauteur de 166 à 211 mm  
- avec prise machine à laver

NF

2 ANS

50

58



siphon seul

Référence	Gencod	Emballage PCB/Colisage	
<b>SP3223</b>	3375530107411	Sac	01/21
<b>30719877</b>	3375537198016	Coque	01/12

NF

2 ANS

50

58



avec tube de sortie murale  
et rosace

Référence	Gencod	Emballage PCB/Colisage	
<b>31230103</b>	3375539076534	Sac	01/60
<b>30719879</b>	3375537198030	Coque	01/15

## SIPHON + TUBULURE DE RACCORDEMENT

- avec siphon NF réglable en hauteur  
- avec prise machine à laver  
- entraxe réglable de 110 à 325 mm

2 ANS

50



siphon avec tubulure  
pour éviers 2 bacs

Référence	Gencod	Emballage	PCB/Colisage
<b>SP3254</b>	3375536007043	Sac	01/05
<b>30718926</b>	3375537188697	Coque	01/08

## SIPHONS TOUT EN UN DÉPORTÉS

5 ANS

50

48



- siphon universel pour le lavabo et l'évier  
- réglable en hauteur de 165 à 200 mm  
- équipé d'une prise machine à laver  
- équipé d'une tubulure télescopique

pour éviers 1 bac

Référence	Gencod	Emballage	PCB/Colisage
<b>30721196</b>	3375537211258	Coque	01/12

5 ANS

50

48



pour éviers 2 bacs

Référence	Gencod	Emballage	PCB/Colisage
<b>30721380</b>	3375537213092	Coque	01/12

**wirquin** **neo**

Le siphon Zéro fuite !



## 1 GARANTI ZÉRO FUITE !

Joints surmoulés, aucun risque de fuite, pas de pertes de joints !



## 2 INSTALLATION INSTANTANÉE

Raccordement facile  
**QUICK SAFE**, fermeture 1/4 de tour 100 % étanche !



## 3 NETTOYAGE FACILE

Godet facile à démonter 1/4 de tour !



## 4 INSTALLATION FACILE

Tube réglable en hauteur pour un ajustement facilité.

## 5 PRISE MACHINE À LAVER

Wirquin Neo est disponible avec ou sans prise machine à laver.

## SIPHONS WIRQUIN NEO

- réglable en hauteur de 145 à 205 mm et de 181 à 229 mm pour la version machine à laver

**NOUVEAU**

Made in FRANCE

**5 ANS**



**NF**

sans prise machine à laver

	Référence	Gencod	Emballage	PCB/Colisage
Ø40	<b>30722150</b>	3375537220731	Sleeve	01/65



**NF**

avec prise machine à laver

	Référence	Gencod	Emballage	PCB/Colisage
Ø40	<b>30722149</b>	3375537220724	Coque	01/65

## SIPHONS WIRQUIN NEO AIR

NOU  
VEAU

Made in  
FRANCE

5  
ANS



- réglable en hauteur de 145 à 205 mm  
et de 181 à 229 mm pour la version  
machine à laver

*Air System*



NF

sans prise machine à laver

Ø40	Référence	Gencod	Emballage	PCB/Colisage
	<b>30722156</b>	3375537220793	Sleeve	01/65

*Air System*



NF

avec prise machine à laver

Ø40	Référence	Gencod	Emballage	PCB/Colisage
	<b>30722155</b>	3375537220786	Coque	01/65

# AIR AIR SYSTEM



CONFORT D'UTILISATION

PAS DE BRUIT, PAS DE MAUVAISES ODEURS !

Le **AIR SYSTEM** est une fonction innovante remplaçant l'anti-vide traditionnel et empêchant les bruits tels que l'aspiration de la garde d'eau, et les mauvaises odeurs !

AVANT



APRÈS



# SIPHONS D'ÉVIER

## SIPHON EXTENSIBLE



- extensible de 172 à 300 mm
- avec sortie orientable

avec raccord extensible intégré

Référence	Gencod	Emballage	PCB/Colisage
<b>SP1000</b>	3375536000174	Sac	01/07
<b>30720029</b>	3375537199518	Coque	01/12

## SIPHON "P"



- réglable en hauteur de 142 à 172 mm

Référence	Gencod	Emballage	PCB/Colisage
<b>31110002</b>	3375536022428	Coque	01/15

## SIPHON "S" ORIENTABLE



à sortie orientable à 360°

Référence	Gencod	Emballage	PCB/Colisage
<b>SP3250</b>	3375530110015	Sac	01/50
<b>30719880</b>	3375537198047	Coque	01/15

## SIPHON PVC



- sortie horizontale ou verticale
- avec bouchon de dégorgement

Référence	Gencod	Emballage	PCB/Colisage
<b>31090001</b>	3375536025399	Sac	01/40
<b>SP5009S</b>	3375536019589	Sac cavalier	01/05

## BONDES À PANIER Ø 90



### COMMANDE À CÂBLE

- panier en inox
- avec trop-plein rond



pour éviers 1 bac

Référence	Gencod	Emballage	PCB/Colisage
<b>30718723</b>	3375537186709	Coque	01/12



pour éviers 2 bacs

Référence	Gencod	Emballage	PCB/Colisage
<b>30718724</b>	3375537186716	Coque	01/12



## BONDES À PANIER Ø 90

NF

2 ANS



### COMMANDE MANUELLE

- panier en inox



#### sans trop-plein

Référence	Gencod	Emballage	PCB/Colisage
<b>SP2480050</b>	3375536019800	Sac	01/60
<b>30718726</b>	3375537186730	Coque	01/12

#### avec trop-plein rond

Référence	Gencod	Emballage	PCB/Colisage
<b>SP2490050</b>	3375536019817	Sac	01/60
<b>30718725</b>	3375537186723	Coque	01/12



## BONDE À PANIER Ø 90

2 ANS



### COMMANDE MANUELLE

- panier en inox  
- avec trop-plein rectangulaire



#### pour éviers 1 bac

Référence	Gencod	Emballage	PCB/Colisage
<b>32440001</b>	3375537128471	Sac	01/40

## BONDES À PANIER Ø 90

NF

2 ANS



### COMMANDE MANUELLE

- panier en ABS blanc ou "Terre de France"



#### sans trop-plein

Référence	Gencod	Emballage	PCB/Colisage
<b>30718730</b>	3375537186778	Coque	01/24

#### avec trop-plein rond

Référence	Gencod	Emballage	PCB/Colisage
<b>30718729</b>	3375537186761	Coque	01/24



## BONDE À PLATEAU Ø 60

2 ANS



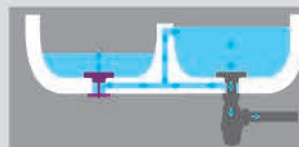
- pour évier 2 bacs communicants  
- grille en laiton  
- chaînette L 300 mm avec borne d'attache



#### sans trop-plein

Référence	Gencod	Emballage	PCB/Colisage
<b>30720030</b>	3375537199525	Coque	01/40

## ÉVIER 2 BACS COMMUNICANTS



Le principe de tubulure de raccordement étant déjà intégré dans ce type d'évier, il est nécessaire d'installer, sur l'un des deux bacs, une **bonde à plateau** qui vient obturer une sortie.

## BONDES À BOUCHON Ø 60 INOX

NF

2 ANS



- grille en inox
- chaînette L 300 mm avec borne d'attache

sans trop-plein

Référence	Gencod	Emballage	PCB/Colisage
<b>SP213</b>	3375530099013	Sac	01/80
<b>30718871</b>	3375537188116	Coque	01/50



avec trop-plein

Référence	Gencod	Emballage	PCB/Colisage
<b>SP229</b>	3375530100610	Sac	01/80
<b>30718872</b>	3375537188123	Coque	01/12

## BONDES À BOUCHON Ø 50 INOX

2 ANS



- grille en inox
- chaînette L 250 mm avec borne d'attache

sans trop-plein

Référence	Gencod	Emballage	PCB/Colisage
<b>SP231</b>	3375530101013	Sac	01/100
<b>30718873</b>	3375537188130	Coque	01/50



avec trop-plein rectangulaire

Référence	Gencod	Emballage	PCB/Colisage
<b>SP230</b>	3375530100818	Sac	01/100
<b>30718874</b>	3375537188147	Coque	01/12

## BONDE À BOUCHON Ø 60 LAITON

2 ANS



- grille en laiton
- chaînette L 300 mm avec anneau de fixation

sans trop-plein

Référence	Gencod	Emballage	PCB/Colisage
<b>30721100</b>	3375537210213	Coque	01/40

# ENSEMBLES BONDE ET SIPHON D'ÉVIER

## VIDAGES ESPACE Ø 90

NF

2 ANS

50

335

30



### COMMANDE MANUELLE

- bonde à panier avec trop-plein rond
- avec prise machine à laver

pour éviers Ø 90 - 1 bac

Référence	Gencod	Emballage PCB/Colisage
<b>30718721</b>	3375537186686	Coque   01/16



pour éviers Ø 90 - 2 bacs

Référence	Gencod	Emballage PCB/Colisage
<b>TM210099</b>	3375536010340	Sac   01/20
<b>30718722</b>	3375537186693	Coque   01/12

## VIDAGES ESPACE Ø 60

NF

2 ANS

50

335

30



- bonde à bouchon avec trop-plein rectangulaire
- avec prise machine à laver

pour éviers Ø 60 - 1 bac

Référence	Gencod	Emballage PCB/Colisage
<b>TM180099</b>	3375536010227	Sac   01/35
<b>30718734</b>	3375537186815	Coque   01/15



pour éviers Ø 60 - 2 bacs

Référence	Gencod	Emballage PCB/Colisage
<b>TM280099</b>	3375536010210	Sac   01/25
<b>30718735</b>	3375537186822	Coque   01/06

## VIDAGES ESPACE Ø 50

2 ANS

50

30



- bonde à bouchon avec trop-plein rectangulaire
- avec prise machine à laver

pour éviers Ø 50 - 2 bacs

Référence	Gencod	Emballage PCB/Colisage
<b>TM270099</b>	3375536011378	Sac   01/30
<b>TM270099C</b>	3375536016250	Coque   01/12

- avec tube de sortie murale et rosace



pour éviers Ø 50 - 2 bacs

Référence	Gencod	Emballage PCB/Colisage
<b>30720032</b>	3375537199549	Sac   01/12
<b>30720031</b>	3375537199532	Coque   01/12

## VIDAGE BONDE + SIPHON Ø 60

2 ANS

50

60



- siphon réglable en hauteur
- avec prise machine à laver

pour éviers Ø 60  
2 bacs communicants

Référence	Gencod	Emballage PCB/Colisage
<b>SP3231</b>	3375530233684	Sac   01/35
<b>30718733</b>	3375537186808	Coque   01/24

## VIDAGES COMPLETS Ø 60

2 ANS



- bonde à bouchon sans trop-plein
- siphon réglable en hauteur
- avec prise machine à laver



### pour éviers Ø 60 - 1 bac

Référence	Gencod	Emballage	PCB/Colisage
<b>SP3224</b>	3375530107619	Sac	01/60
<b>30720033</b>	3375537199556	Coque	01/12

## VIDAGES COMPLETS Ø 50

2 ANS



- bonde à bouchon sans trop-plein
- siphon "P" réglable en hauteur
- avec sortie orientable
- avec prise machine à laver



### pour éviers Ø 50 - 1 bac

Référence	Gencod	Emballage	PCB/Colisage
<b>30719883</b>	3375537198078	Coque	01/16

### pour éviers Ø 60 - 2 bacs



Référence	Gencod	Emballage	PCB/Colisage
<b>SP3226</b>	3375530108012	Sac	01/06
<b>30721101</b>	3375536010739	Coque	01/08

- avec tube de sortie murale et rosace



### pour éviers Ø 50 - 2 bacs

Référence	Gencod	Emballage	PCB/Colisage
<b>30719884</b>	3375537198085	Coque	01/10

- bonde à bouchon avec trop-plein rectangulaire
- livré avec 2 grilles de trop-plein (1 ronde et 1 rectangulaire)

### pour éviers Ø 60 - 1 bac



Référence	Gencod	Emballage	PCB/Colisage
<b>34150001</b>	3375536040019	Sac	01/50

- avec prise machine à laver

### pour éviers Ø 60 - 2 bacs



Référence	Gencod	Emballage	PCB/Colisage
<b>SP3233</b>	3375530240583	Sac	01/25
<b>SP3233C</b>	3375536023791	Coque	01/16

# ENSEMBLES BONDE ET SIPHON D'ÉVIER

## VIDAGES COMPLETS Ø 50 - 1 BAC



- bonde à bouchon sans trop-plein
- siphon réglable en hauteur



Référence	Gencod	Emballage	PCB/Colisage
<b>34350002</b>	3375536022534	Coque	01/06



- avec tube de sortie murale et rosace

Référence	Gencod	Emballage	PCB/Colisage
<b>30718550</b>	3375537185054	Sac	01/15



- bonde à bouchon avec trop-plein rectangulaire

Référence	Gencod	Emballage	PCB/Colisage
<b>SP3234</b>	3375530108913	Sac	01/07
<b>30719885</b>	3375537198092	Coque	01/24

## VIDAGE COMPLET Ø 50 - 2 BACS

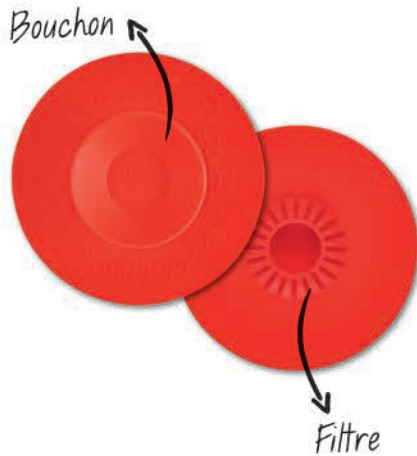


- bonde à bouchon avec trop-plein
- siphon réglable en hauteur
- avec prise machine à laver



Référence	Gencod	Emballage	PCB/Colisage
<b>SP3239</b>	3375530109415	Sac	01/12
<b>30719881</b>	3375537198054	Coque	01/16

# UPPY <sup>2 en 1</sup> BOUCHON UNIVERSEL



2 ANS  
2 en 1

## UPPY - BOUCHONS UNIVERSELS 2 EN 1

- pour ÉVIER, LAVABO ET BAIGNOIRE



### Uppy rose

Référence	Gencod	Emballage	PCB/Carton
30722334	3375537222544	Bliстер	42



### Uppy rouge

Référence	Gencod	Emballage	PCB/Carton
30722335	3375537222551	Bliстер	42



### Uppy blanc

Référence	Gencod	Emballage	PCB/Carton
30722337	3375537222575	Bliстер	42

Un bouchon universel 2 en 1 pour la cuisine et la salle de bains.

### ■ UN PRODUIT 2 EN 1

En position fermé, c'est un bouchon pour stopper l'eau et en position ouverte, c'est un panier pour filtrer l'eau.



### ■ UN PRODUIT MALIN

Ouverture/fermeture facile et fonction stick permettant d'accrocher le produit contre une paroi grâce à sa ventouse.



### ■ UN PRODUIT UNIVERSEL

Ce bouchon en silicone Ø110 mm remplace tous les bouchons dans toute la maison.



### ■ FACILE À NETTOYER

Tout simplement au lave-vaisselle.

# ACCESSOIRES POUR ÉVIER

## FRISBY BOUCHONS UNIVERSELS

- pour ÉVIER, LAVABO ET BAIGNOIRE



### Ø 105 mm - bleu turquoise

Référence	Gencod	Emballage	PCB/Carton
<b>39222101</b>	3375539040429	Fourreau PVC	01/250



### Ø 105 mm - vert anis

Référence	Gencod	Emballage	PCB/Carton
<b>39222301</b>	3375539040443	Fourreau PVC	01/250



### Ø 105 mm - blanc cassé

Référence	Gencod	Emballage	PCB/Carton
<b>39222501</b>	3375539040467	Fourreau PVC	01/250

### Grappe de 30 bouchons universels FRISBY

Référence	Gencod	Emballage	PCB/Carton
<b>39222001</b>	3375539040412	Présentoir	01



## BOUCHONS UNIVERSELS

- pour ÉVIER, LAVABO ET BAIGNOIRE



### Ø 36< Ø 58 mm - gris

Référence	Gencod	Emballage	PCB/Colisage/Carton
<b>39224001</b>	3375537144594	Coque	01/10/240



### Ø 36< Ø 58 mm - bleu

Référence	Gencod	Emballage	PCB/Colisage/Carton
<b>39224101</b>	3375537144600	Coque	01/10/240



### Ø 36< Ø 58 mm - orange

Référence	Gencod	Emballage	PCB/Colisage/Carton
<b>39224201</b>	3375537144617	Coque	01/10/240



### Ø 36< Ø 58 mm - blanc

Référence	Gencod	Emballage	PCB/Colisage/Carton
<b>39224401</b>	3375537149513	Coque	01/10/240

## BOUCHONS ÉVIER EN GRÈS

- chaînette 300 mm avec anneau



### Ø 52 mm - enjoliveur inox

Référence	Gencod	Emballage	PCB
<b>39209002</b>	3375536018001	Sac cavalier	01
<b>30721427</b>	3375537213566	Coque	-



### Ø 57 mm - enjoliveur inox

Référence	Gencod	Emballage	PCB
<b>39210002</b>	3375536017646	Sac cavalier	01

- chaînette 300 mm, borne d'attache Ø 5 x 50 mm



### Ø 52 mm - enjoliveur inox

Référence	Gencod	Emballage	PCB
<b>39203002</b>	3375536017912	Sac cavalier	01
<b>30721230</b>	3375537211593	Coque	01/150



### Ø 57 mm - enjoliveur inox

Référence	Gencod	Emballage	PCB
<b>39204004</b>	3375536017455	Sac cavalier	01
<b>30721227</b>	3375537211562	Coque	01/150

## BOUCHONS ÉVIER EN INOX

- chaînette 250 mm, borne d'attache Ø 6 x 20 mm



### Ø 47 mm - enjoliveur inox

Référence	Gencod	Emballage	PCB
<b>39201005</b>	3375536017448	Sac cavalier	01



### Ø 47 mm - noir

Référence	Gencod	Emballage	PCB
<b>SP9212</b>	3375536022084	Sac cavalier	01

- chaînette 300 mm avec anneau



### Ø 47 mm - enjoliveur inox

Référence	Gencod	Emballage	PCB
<b>39208003</b>	3375536017684	Sac cavalier	01
<b>30721229</b>	3375537211586	Coque	01/150

## CHAÎNETTES

### L 300 mm + 2 anneaux

Référence	Gencod	Emballage	PCB/Colisage
<b>39441001</b>	3375536018162	Sac cavalier	01/100
<b>30721222</b>	3375537211517	Coque	01/150



### L 700 mm + 2 anneaux

Référence	Gencod	Emballage	PCB/Colisage
<b>39442005</b>	3375536018094	Sac cavalier	01/250
<b>30721221</b>	3375537211500	Coque	01/150

## GRILLE PLATE À POIGNÉE



### Ø 47 mm

Référence	Gencod	Emballage	PCB
<b>SP9239S</b>	3375536014225	Sac cavalier	01

# ACCESSOIRES POUR ÉVIER

## PANIER POUR BONDE D'ÉVIER



Ø 90 mm - inox

Référence	Gencod	Emballage	PCB
<b>30718177</b>	3375537181360	Sac cavalier	01
<b>30721233</b>	3375537211623	Coque	-

Référence	Gencod	Emballage	PCB
<b>39223001</b>	3375539045776	Sac	01

## PANIER DE VIDAGE À CÂBLE SEUL



Ø 90 mm - inox

Référence	Gencod	Emballage	PCB
<b>30722079</b>	3375537220021	Sac	01

## GRILLES RONDES CREUSES



- pour ÉVIER INOX

Ø 70 mm - inox

Référence	Gencod	Emballage	PCB
<b>SP9231S</b>	3375536013136	Sac cavalier	01

- pour ÉVIER GRÈS



Ø 80 mm - inox

Référence	Gencod	Emballage	PCB
<b>SP9236S</b>	3375536013242	Sac cavalier	01
<b>30721232</b>	3375537211616	Coque	01/50

## GRILLES ANTI-DÉCHETS



Ø 70 mm - chromée

Référence	Gencod	Emballage	PCB
<b>39243001</b>	3375536030294	Sac cavalier	01
<b>30721234</b>	3375537211630	Coque	01/150



Ø 70 mm - blanche

Référence	Gencod	Emballage	PCB
<b>39242001</b>	3375536030287	Sac cavalier	01

## TUBE SURVERSE DÉCALÉ



Ø 50 mm

Référence	Gencod	Emballage	PCB
<b>39462001</b>	3375536022787	Sac cavalier	01

## TUBE SURVERSE À POIGNÉE



Ø 47 mm

Référence	Gencod	Emballage	PCB
<b>SL9460S</b>	3375536014157	Sac cavalier	01

## TUBE SURVERSE



Ø 50 mm

Référence	Gencod	Emballage	PCB
<b>SL9461S</b>	3375536014218	Sac cavalier	01

## TUBE DE SORTIE MURALE



Ø 40 mm - PVC blanc

Référence	Gencod	Emballage	PCB
<b>SP9361</b>	3375530104816	Sac cavalier	01

## JOINTS POUR SIPHON



### assortiment pour siphon Ø 32 et Ø 40 mm

Référence	Gencod	Emballage	PCB
<b>39370003</b>	3375536016946	Sac cavalier	01
<b>30721426</b>	3375537213559	Coque	-



### joint conique pour siphon Ø 40 mm

Référence	Gencod	Emballage	PCB
<b>SP302</b>	3375530103611	Sac cavalier	01



### joint plat pour siphon Ø 40 mm

Référence	Gencod	Emballage	PCB
<b>39372003</b>	3375536017424	Sac cavalier	01



### joint de culot pour siphon Ø 32 et Ø 40 mm

Référence	Gencod	Emballage	PCB
<b>39373002</b>	3375536017431	Sac cavalier	01
<b>JVX3243C</b>	3375536003885	Coque	01

## JOINTS POUR BONDE D'ÉVIER



### pour bonde à panier

Référence	Gencod	Emballage	PCB
<b>39377001</b>	3375536022480	Sac cavalier	01



### évier grès

Référence	Gencod	Emballage	PCB
<b>JVS0000C</b>	3375536003762	Coque	01

## VIS POUR ÉVIER EN GRÈS



### Ø 6 x 80 mm

Référence	Gencod	Emballage	PCB
<b>39400001</b>	3375536018056	Sac cavalier	01

# CHASSE D'EAU





# Comment choisir

# sa chasse d'eau ?

## MÉCANISME

DÉCLENCHEMENT



INFRAROUGE



DOUBLE POUSSOIR



SIMPLE POUSSOIR



TIRETTE

TYPE DE MÉCANISME

À CÂBLE AVEC MONTAGE EASY

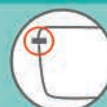
À CÂBLE

À PLATEAU

À ÉTRIER

## ROBINET

ALIMENTATION



LATÉRALE



BASSE

TYPE DE ROBINET

À LEVIER

SERVO-VALVE

Pour vous guider dans la gamme CHASSE D'EAU :



Silencieux



Économie d'eau



Garde d'eau



Débit



Garanties

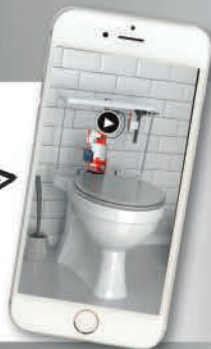


# Tendance

Du jamais vu sur le marché :  
le mécanisme EASY s'installe  
sans avoir besoin de démonter le  
réservoir !



Montage  
**EASY**  
LE + FACILE  
À MONTER !



Flashez ce QRcode  
et visionnez la vidéo de montage !

## EASY

Ø trou de couvercle de 14 à 58 mm.

Pour hauteur de réservoir de 320 à 420 mm

Se clipse sur le réservoir !



### EASY

#### mécanisme double chasse à câble

- **MONTAGE ULTRA FACILE** : plus besoin de démonter le réservoir !
- **ÉCONOMIQUE** : mécanisme double chasse 3/6 L

Référence	Gencod	Emballage	PCB/Colisage
<b>10720605</b>	3375537205295	Coque	.01/09

## AVANTAGES DU EASY

- **LE + FACILE À MONTER (SYSTÈME BREVETÉ)**  
S'installe sans démonter le réservoir.
- **BOUTON ÉCONOMIE D'EAU 3/6 L AVEC SYSTÈME DE CLIP**  
Montage et démontage du bouton en 1 clip.
- **UNIVERSEL**  
Remplace tous les mécanismes standards.
- **MÉCANISME À CÂBLE**  
Ajustement automatique à la hauteur du réservoir grâce au câble.

## STOP-RAYON EASY



- Un stop-rayon attractif par sa forme originale et sa taille de 20 cm de large et de 29 cm de haut.
- Le stop-rayon est recto/verso en FR/NL.

### STOP-RAYON EASY

Désignation	Référence	Quantité
Stop-rayon	90720974	01
Potence extensible	99990038	01

# 100% hygiène

Système de déclenchement de chasse par détection infrarouge. Pour une maîtrise totale du volume d'eau chassé.

**100%  
HYGIÈNE**



*Détection  
infrarouge*



# WC TRONIC 2

Ø trou de couvercle  
de 38 à 45 mm



**10 ANS**  
100%  
hygiène

## WC TRONIC 2

### mécanisme double chasse infrarouge

- **100% HYGIÈNE** : plus aucun contact au déclenchement
- **INTUITIF** : détection infrarouge
- **ECO STOP** : maîtrisez votre consommation d'eau  
Approchez la main de la cellule bleue, la chasse se déclenche  
Retirez la main, la chasse s'arrête !
- **MONTAGE FACILE** : ajustement automatique grâce au câble
- Fonctionne avec 4 piles LR6 (non fournies)

Référence	Gencod	Emballage	PCB/Colisage
<b>10719338</b>	3375537192663	Coque	01/18

\* Sauf boîtier électronique garanti 1 an.

## MÉCANISMES DOUBLE CHASSE

### PLV WC TRONIC 2



**!**  
*Potence  
extensible  
exclusivement  
pour ce présentoir*

Un présentoir simple à mettre en œuvre, pour exposer le mécanisme WC Tronic et permettre de tester son fonctionnement

### PLV MÉCANISME ÉLECTRONIQUE

Désignation	Référence	Quantité	Langue
PLV Plexi	90719590	01	FR/NL
Potence pour la PLV	90719666	01	-



Ø trou de couvercle  
de 14 à 45 mm



NF

10  
ANS



MW<sup>2</sup>

## double chasse à câble

- **ÉCONOMIQUE** : mécanisme double chasse 3/6 L
- **PRÊT À L'EMPLOI** : système à câble sans réglage !
- **COMPACT** : le flotteur se déplace sur un axe vertical, et convient particulièrement aux céramiques étroites
- **ASTUCIEUX** : compense les défauts d'alignement
- **MONTAGE ET DÉMONTAGE FACILES**
- **PERFORMANT** : testé plus de 200 000 cycles, soit 35 ans pour 4 personnes !

Référence

**MW00NC**

Gencod

3375536020172

Emballage

Coque

PCB/Palette

01/15

Ø trou de couvercle  
de 14 à 45 mm



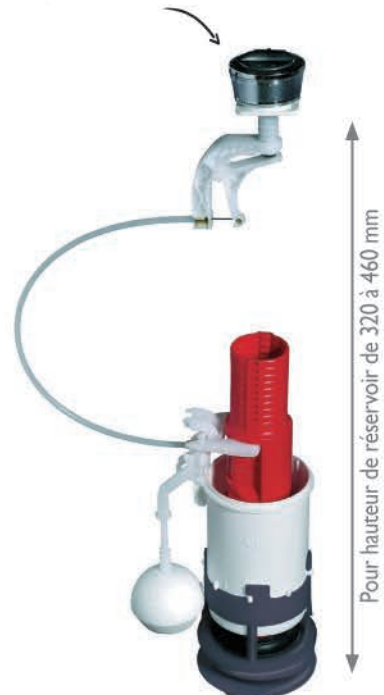
**MVB00**

**double chasse à étrier**

- **ÉCONOMIQUE** : mécanisme double chasse 3/6 L
- **SÉCURITÉ** : étrier coulissant permettant de verrouiller facilement le couvercle du réservoir

Référence	Gencod	Emballage	PCB/Colisage
<b>I4150005</b>	3375537150427	Coque	01/15

Ø trou de couvercle  
de 14 à 45 mm

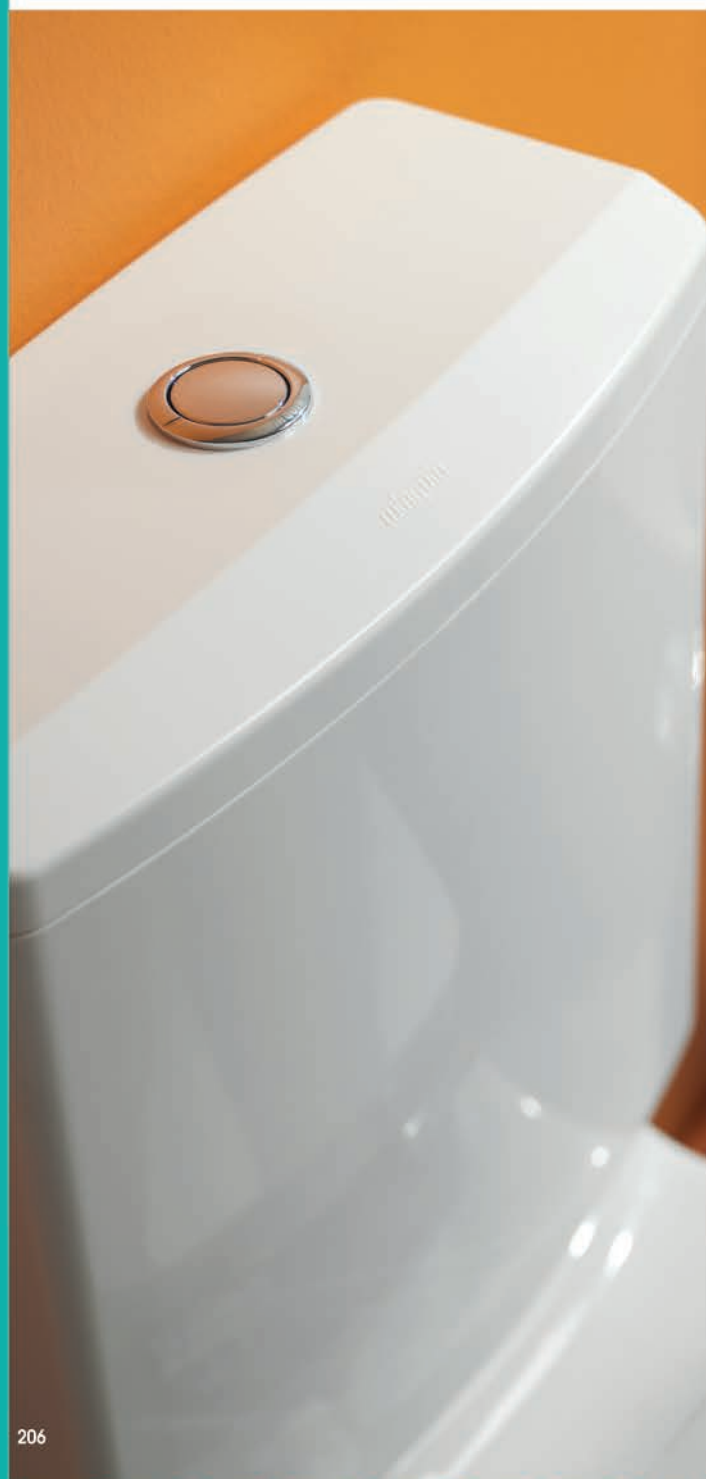


**MW**

**double chasse à câble**

- **ÉCONOMIQUE** : mécanisme double chasse 3/6 L
- **PRÊT À L'EMPLOI** : système à câble sans réglage !
- **MONTAGE ET DÉMONTAGE FACILES**
- flotteur boule

Référence	Gencod	Emballage	PCB/Palette
<b>MWS00</b>	3375536024415	Sac	01/35



Ø trou de couvercle  
de 14 à 45 mm



NF

10  
ANS



MD<sup>2</sup>

## simple chasse à câble

- mécanisme monochasse
- **PRÊT À L'EMPLOI** : système à câble sans réglage
- **ASTUCIEUX** : compense les défauts d'alignement
- **MONTAGE ULTRA FACILE**

Référence	Gencod	Emballage	PCB/Colisage
<b>MD00NC</b>	3375536012184	Coque	01/18

Ø trou de couvercle de 14 à 45 mm



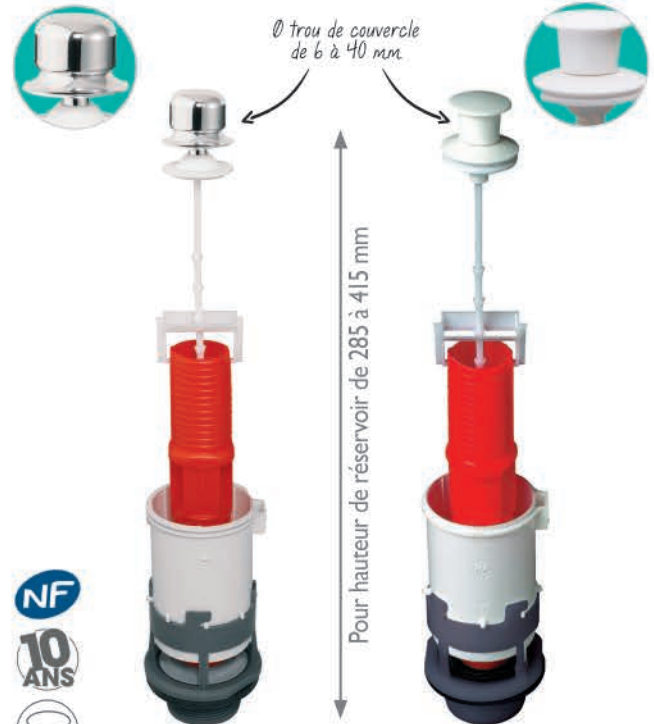
**MPO0**

## simple chasse à commande mécanique

- mécanisme monochasse
- **PRATIQUE** : le mécanisme indépendant du couvercle permet de soulever le couvercle sans aucun démontage
- accepte les désaxages entre le couvercle et le fond du réservoir

Référence	Gencod	Emballage	PCB/Colisage
<b>I2030003</b>	3375539040276	Coque	01/16
<b>I2030002</b>	3375539040269	Sac	01/04

Ø trou de couvercle de 6 à 40 mm



**MX**

## simple chasse à tirette

- **ÉCONOMIQUE**
- **CLASSIQUE** : mécanisme adapté à tous les réservoirs standards du marché
- **MALIN** : réglage de la tirette à l'aveugle, elle s'ajuste automatiquement à la bonne hauteur sans découpe ni mesure

**chromé**

Référence	Gencod	Emballage	PCB/Colisage
<b>MX00CHNC</b>	3375536012290	Coque	01/15

**blanc**

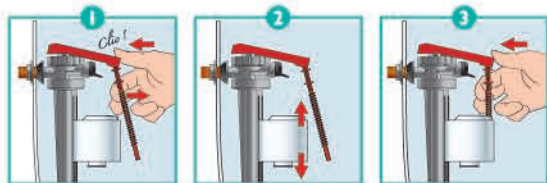
Référence	Gencod	Emballage	PCB/Colisage
<b>MX00NC</b>	3375536012283	Coque	01/16
<b>MX00</b>	3375530299383	Sac	01/24

# ROBINETS FLOTTEURS



NF

10 ANS

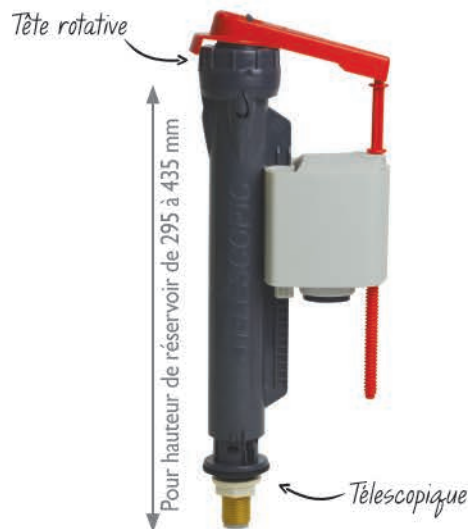


JOLLYFILL FL150L3

alimentation latérale / servo-valve

- **INGÉNIEUX** : tête rotative à 180° brevetée
- **COMPACT** : idéal dans les céramiques étroites
- **ULTRA SILENCIEUX** : remplissage très silencieux (1<sup>ère</sup> classe acoustique **13 dBA** soit 20 fois moins que le bruit d'un robinet standard)
- **RÉGLAGE** : simple et précis du niveau d'eau par déclipage de la vis
- **REPLISSAGE RAPIDE** : 6 litres en **33 secondes** à 3 bar
- fonctionne en basse et haute pression
- résiste aux pics de pression
- embout 3/8" laiton
- anti-siphonnage : pas d'aspiration dans le réseau d'eau
- pas de coup de bélier : pas de bruit lors de la fermeture franche du robinet

Référence	Gencod	Emballage	PCB/Colisage
<b>16300002</b>	3375537149483	Coque	01/05
<b>16300001</b>	3375537149476	Sac	01/36



10 ANS



JOLLYFILL FB150TL3

alimentation basse / servo-valve

- **INGÉNIEUX** : tête rotative à 180° brevetée
- **TÉLESCOPIQUE** : s'adapte à toutes les hauteurs de réservoir
- **TÊTE ANTI-CASSE BREVETÉE** : système de sécurité contre les serrages excessifs
- **COMPACT** : idéal dans les céramiques étroites
- **ULTRA SILENCIEUX** : remplissage rapide et très silencieux
- **RÉGLAGE** : simple et précis du niveau d'eau par déclipage de la vis
- **REPLISSAGE RAPIDE** : 6 litres en **33 secondes** à 3 bar
- fonctionne en basse et haute pression
- résiste aux pics de pression
- embout 3/8" laiton
- anti-siphonnage : pas d'aspiration dans le réseau d'eau
- pas de coup de bélier : pas de bruit lors de la fermeture franche du robinet

Référence	Gencod	Emballage	PCB/Colisage
<b>16110003</b>	3375539053672	Coque	01/16
<b>16110011</b>	3375537150441	Sac	01/36



## DOBLO

### alimentation latérale ou basse / servo-valve

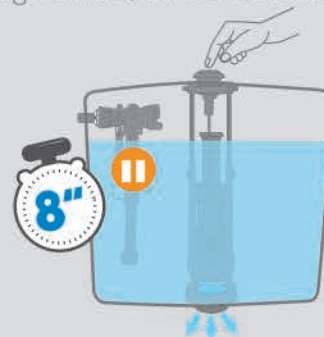
- **ADAPTABLE** : grâce à son système ingénieux, il s'adapte au réservoir; que l'alimentation en eau soit latérale ou basse.
- **TÉLESCOPIQUE** : s'adapte à toutes les hauteurs de réservoir (de 235 à 315 mm)
- **SILENCIEUX**
- **REMPLISSAGE RAPIDE** : 6 litres en **39 secondes** à 3 bar
- **ÉCONOME EN EAU** : remplissage différé
- fonctionne en basse et haute pression (0,2 à 16 bar)
- résiste aux pics de pression
- embout 3/8" laiton

Référence	Gencod	Emballage	PCB/Colisage
<b>1072270</b>	3375537221912	Coque	01/08

## ■ REMPLISSAGE DIFFÉRÉ

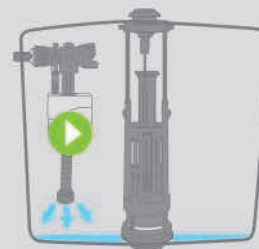
### ÉTAPE 1 :

Lorsqu'on appuie sur le bouton, l'eau s'évacue du réservoir. Contrairement à un système sans remplissage différé, le robinet reste fermé.



### ÉTAPE 2 :

Quand le réservoir est vide / que la chasse est terminée, le robinet s'ouvre et remplit le réservoir.



**Jusqu'à 8L économisés par jour  
Soit 50 douches sur 1 an**

## ■ ÉCONOMIES D'EAU JUSQU'À 40 000 LITRES Pour une famille de 4 personnes :

- Avec mécanisme simple chasse (9 litres) :  
180 L par jours soit 65 700 L par an.
- Avec mécanisme double chasse (3/6 litres) :  
72 L par jours soit 26 280 L par an.

**Environ 40 000 litres économisés par an,  
soit 166€ (sur une base du m<sup>3</sup> à 4,15€)**

## Kompact

### ■ COMPACT

Le robinet piston le plus compact du marché.

### ■ GAIN DE PLACE

Idéal pour les petits réservoirs.

### ■ ROBUSTE

Existe en version embout semi-laiton 3/8" plus robuste et 3/8" plastique plus économique.

## KOMPACT - SEMI-LAITON

alimentation latérale / piston

NOU  
VEAU

10  
ANS



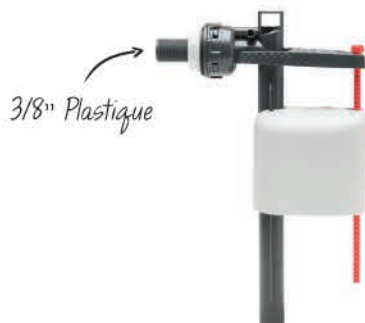
Référence	Gencod	Emballage	PCB/Colisage
<b>10722058</b>	3375537219827	Sac	01/-
<b>10722057</b>	3375537219810	Coque	01/-

## KOMPACT - PLASTIQUE

alimentation latérale / piston

NOU  
VEAU

10  
ANS



Référence	Gencod	Emballage	PCB/Colisage
<b>10722056</b>	3375537219803	Sac	01/30

## F90



### alimentation latérale / servo-valve

- **SILENCIEUX** : 23 dBA
- niveau d'eau réglable par vis
- embout 3/8" laiton
- **REPLISSAGE** : 6 L en 38 secondes à 3 bar
- anti-siphonnage : pas d'aspiration dans le réseau d'eau
- pas de coup de bélier : pas de bruit lors de la fermeture franche du robinet.

Référence	Gencod	Emballage	PCB/Colisage
<b>F90NC</b>	3375536012498	Coque	01/16
<b>F90</b>	3375530038210	Sac	01/60

## F80



### alimentation latérale / à levier

- réglage du niveau d'eau par molette
- embout 3/8" laiton

Référence	Gencod	Emballage	PCB/Colisage
<b>F80NC</b>	3375536012481	Coque	01/18

## TOPY



### alimentation latérale / servo-valve

- **ULTRA-COMPACT** : idéal dans les céramiques très basses ou à formes incurvées
- niveau d'eau réglable par simple rotation du flotteur
- **REPLISSAGE** : 6 L en 42 secondes à 3 bar
- fonctionne en basse et haute pression
- résiste aux pics de pression
- embout 3/8" laiton
- anti-siphonnage : pas d'aspiration dans le réseau d'eau
- pas de coup de bélier : pas de bruit lors de la fermeture franche du robinet.

Référence	Gencod	Emballage	PCB/Colisage
<b>I6300502</b>	3375537160747	Coque	01/31

## F12



### alimentation latérale / à levier

- 2 réglages de niveau d'eau possibles
- embout 3/8" plastique

Référence	Gencod	Emballage	PCB/Colisage
<b>F12NC</b>	3375536012467	Coque	01/13
<b>F12</b>	3375530035714	Sac	01/46

## FB50TL3



### alimentation basse / servo-valve

- **TÉLESCOPIQUE** (s'adapte à la hauteur du réservoir)
- embout 3/8" laiton

Référence	Gencod	Emballage	PCB/Colisage
<b>I6110002</b>	3375539053665	Sac	01/35

## F2



### alimentation latérale / à levier

- embout 3/8" laiton

Référence	Gencod	Emballage	PCB/Colisage
<b>F2NC</b>	3375536012474	Coque	01/18
<b>F2</b>	3375530036018	Sac	01/35

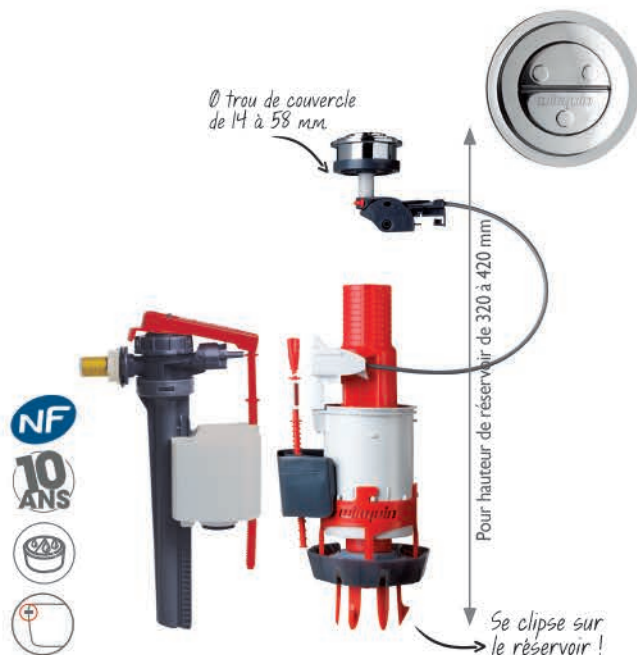
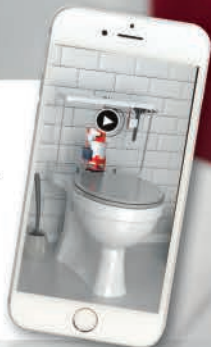
## EASY



Montage  
**EASY**  
LE + FACILE  
À MONTER !



Flashez ce QRcode  
et visionnez la vidéo de montage !



**EASY + JOLLYFILL FL150L3**

mécanisme double chasse à câble  
montage facile

- **MONTAGE ULTRA FACILE** : plus besoin de démonter le réservoir et ajustement automatique à la hauteur du réservoir grâce au câble
- **ÉCONOMIQUE** : mécanisme double chasse 3/6 L
- **MONTAGE ET DÉMONTAGE** du bouton en 1 clip
- **UNIVERSEL** : Remplace tous les mécanismes standards

+ robinet servo-valve latéral

- **ULTRA SILENCIEUX** : 13 dBA soit 20 x moins de bruit qu'un robinet standard
- robinet à tête rotative à remplissage rapide : 6 L en 33 secondes
- embout 3/8" laiton
- anti-siphonnage : pas d'aspiration dans le réseau d'eau
- pas de coup de bélier : pas de bruit lors de la fermeture franche du robinet

Référence

**10720604**

Gencod

3375537205288

Emballage

Coque

PCB/Colisage

01/12

## WC TRONIC 2

Ø trou de couvercle  
de 38 à 45 mm



10 ANS\*



100% (hygiène)



Pour hauteur de réservoir de 320 à 420 mm

### WC TRONIC 2 + JOLLYFILL FL150L3

#### mécanisme double chasse à câble activation infrarouge

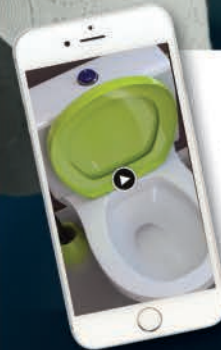
- **100% HYGIÈNE** : plus aucun contact au déclenchement
- **INTUITIF** : détection infrarouge
- **ECO STOP** : maîtrisez votre consommation d'eau
- **MONTAGE FACILE** grâce au câble
- fonctionne avec 4 piles LR6 (non fournies)

#### + robinet servo-valve latéral

- **ULTRA SILENCIEUX** : 13 dBA soit 20 x moins de bruit qu'un robinet standard
- robinet à tête rotative à remplissage rapide : 6 L en 33 secondes
- embout 3/8" laiton
- anti-siphonnage : pas d'aspiration dans le réseau d'eau
- pas de coup de bélier : pas de bruit lors de la fermeture franche du robinet

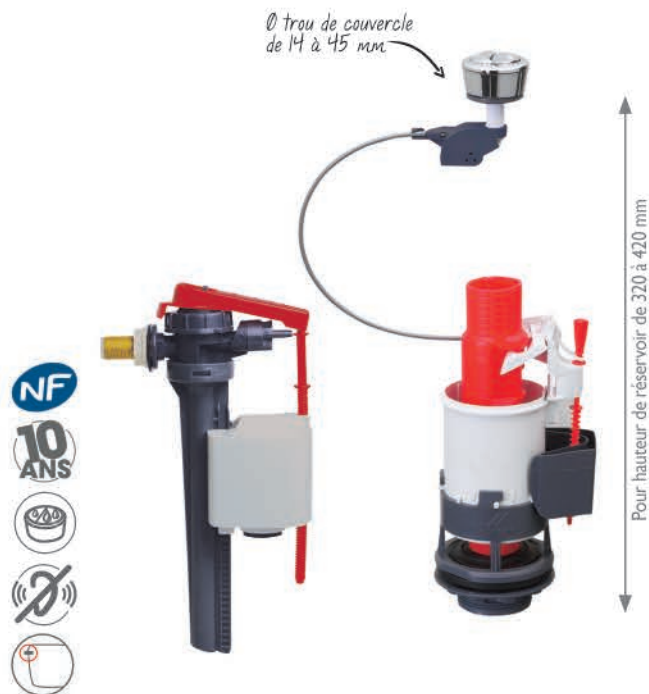
Référence	Gencod	Emballage	PCB/Colisage
<b>10718613</b>	3375537185627	Coque	01/12

\* Sauf boîtier électronique garantie 1 an.



Flashez ce QRcode  
et visionnez la vidéo de montage !

# MÉCANISMES DOUBLE CHASSE ET ROBINETS



**MW<sup>2</sup> + JOLLYFILL FL150L3**

## mécanisme double chasse à câble

- **ÉCONOMIQUE** : mécanisme double chasse 3/6 L
- ajustement en 1 "clic" à la hauteur du réservoir (câble)
- adapté aux céramiques étroites
- compense les écarts d'alignement

### + robinet servo-valve latéral

- **ULTRA SILENCIEUX** : 13 dBA soit 20 x moins de bruit qu'un robinet standard
- robinet à tête rotative
- remplissage rapide : 6 L en 33 secondes à 3 bar
- embout 3/8" laiton
- anti-siphonnage : pas d'aspiration dans le réseau d'eau
- pas de coup de bélier : pas de bruit lors de la fermeture franche du robinet

Référence	Gencod	Emballage	PCB/Colisage
<b>14460001</b>	3375537149896	Coque	01/04



**MW<sup>2</sup> + TOPY**

## mécanisme double chasse à câble

- **ÉCONOMIQUE** : mécanisme double chasse 3/6 L
- ajustement en 1 "clic" à la hauteur du réservoir (câble)
- adapté aux céramiques étroites
- compense les écarts d'alignement

### + robinet servo-valve latéral compact

- robinet **ULTRA-COMPACT**
- niveau d'eau réglable par simple rotation du flotteur
- remplissage rapide : 6 L en 42 secondes à 3 bar
- embout 3/8" laiton
- anti-siphonnage : pas d'aspiration dans le réseau d'eau
- pas de coup de bélier : pas de système de on/off brusque (moins de bruit)

Référence	Gencod	Emballage	PCB/Colisage
<b>14014002</b>	3375537160778	Coque	01/04

Ø trou de couvercle  
de 14 à 45 mm



**MW² + F90**

## mécanisme double chasse à câble

- **ÉCONOMIQUE** : mécanisme double chasse 3/6 L
- ajustement en 1 "clic" à la hauteur du réservoir (câble)
- adapté aux céramiques étroites
- compense les écarts d'alignement

### + robinet servo-valve latéral

- remplissage silencieux (23 dBA)
- niveau d'eau réglable par vis
- embout 3/8" laiton
- remplissage rapide : 6 L en 38 secondes à 3 bar
- anti-siphonnage : pas d'aspiration dans le réseau d'eau
- pas de coup de bélier : pas de bruit lors de la fermeture franche du robinet

Ø trou de couvercle  
de 14 à 45 mm



**MW² + KOMPACT**

## mécanisme double chasse à câble

- **ÉCONOMIQUE** : mécanisme double chasse 3/6 L
- ajustement en 1 "clic" à la hauteur du réservoir (câble)
- adapté aux céramiques étroites
- compense les écarts d'alignement

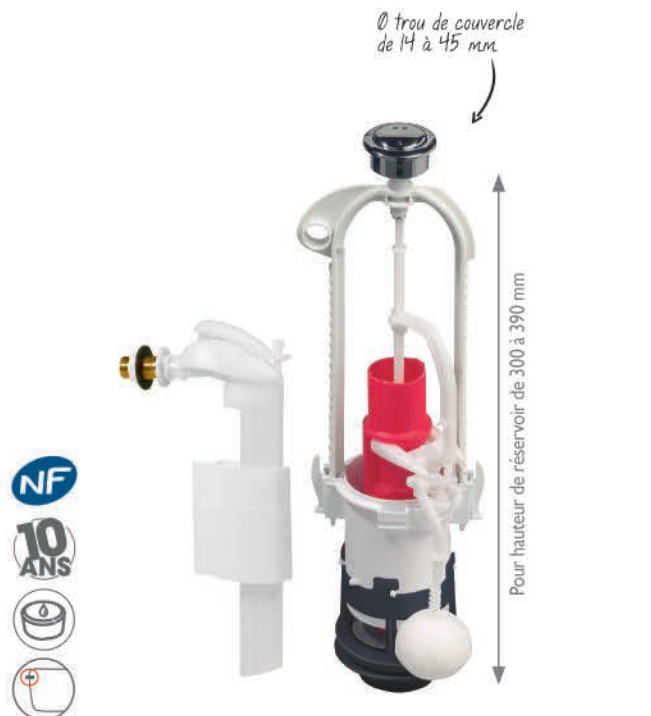
### + robinet latéral à piston

- robinet **COMPACT**
- remplissage silencieux (23 dBA)
- niveau d'eau réglable par vis
- embout 3/8" plastique

Référence	Gencod	Emballage	PCB/Colisage
<b>10722053</b>	3375537219773	Sac	01/-

Référence	Gencod	Emballage	PCB/Colisage
<b>14013401</b>	3375539073526	Coque	01/12

# MÉCANISMES DOUBLE CHASSE ET ROBINETS



**MVB + F90**

## mécanisme double chasse à étrier

- **ÉCONOMIQUE** : mécanisme double chasse 3/6 L
- **SÉCURITÉ** : étrier coulissant permettant de verrouiller facilement le couvercle du réservoir

### + robinet servo-valve latéral

- remplissage silencieux (23 dBA)
- niveau d'eau réglable par vis
- embout 3/8" laiton
- remplissage rapide : 6 L en 38 secondes à 3 bar
- anti-siphonnage : pas d'aspiration dans le réseau d'eau
- pas de coup de bélier : pas de bruit lors de la fermeture franche du robinet



**MVB + F12**

## mécanisme double chasse à étrier

- **ÉCONOMIQUE** : mécanisme double chasse 3/6 L
- **SÉCURITÉ** : étrier coulissant permettant de verrouiller facilement le couvercle du réservoir.

### + robinet à levier

- 2 réglages de niveau d'eau possibles
- embout 3/8" plastique

Référence	Gencod	Emballage	PCB/Colisage
<b>14050201</b>	3375539058202	Coque	01/13

Référence	Gencod	Emballage	PCB/Colisage
<b>10720554</b>	3375537204779	Coque	01/05



**MP + F90**

## mécanisme simple chasse à plateaux

- le mécanisme indépendant du couvercle permet de soulever le couvercle sans aucun démontage
- compense les écarts d'alignement

### + robinet servo-valve latéral

- remplissage silencieux (23 dBA)
- niveau d'eau réglable par vis
- embout 3/8" laiton
- remplissage rapide : 6 L en 38 secondes à 3 bar
- anti-siphonnage : pas d'aspiration dans le réseau d'eau
- pas de coup de bélier : pas de bruit lors de la fermeture franche du robinet



**MX² + F90**

## mécanisme simple chasse à tirette

- mécanisme adapté à tous les réservoirs standards du marché
- la tirette s'ajuste automatiquement à la bonne hauteur

### + robinet servo-valve latéral

- remplissage silencieux (23 dBA)
- niveau d'eau réglable par vis
- embout 3/8" laiton
- remplissage rapide : 6 L en 38 secondes à 3 bar
- anti-siphonnage : pas d'aspiration dans le réseau d'eau
- pas de coup de bélier : pas de bruit lors de la fermeture franche du robinet

Référence	Gencod	Emballage	PCB/Colisage
<b>12030701</b>	3375539043239	Coque	01/12

Référence	Gencod	Emballage	PCB/Colisage
<b>MX90NC</b>	3375536012351	Coque	01/12

# MÉCANISMES SIMPLE CHASSE ET ROBINETS



## mécanisme simple chasse à plateaux

- le mécanisme indépendant du couvercle permet de soulever le couvercle sans aucun démontage
- compense les écarts d'alignement
- robinet **KOMPACT**
- remplissage silencieux (23 dBA)
- niveau d'eau réglable par vis

### + Kompact semi-laiton 3/8"

Référence	Gencod	Emballage	PCB/Colisage	Langue
<b>10722063</b>	3375537219872	Coque	-	FR/NL

### + Kompact plastique 3/8"

Référence	Gencod	Emballage	PCB/Colisage	Langue
<b>10722054</b>	3375537219780	Sac	-	FR/EN



## mécanisme simple chasse à tirette

- mécanisme adapté à tous les réservoirs standards du marché
- la tirette s'ajuste automatiquement à la bonne hauteur
- robinet **KOMPACT**
- remplissage silencieux (23 dBA)
- niveau d'eau réglable par vis

### + Kompact semi-laiton 3/8"

Référence	Gencod	Emballage	PCB/Colisage	Langue
<b>10722061</b>	3375537219858	Coque	-	FR/NL
<b>10722062</b>	3375537219865	Sac	-	FR/NL/EN/ ES/DE/IT/PT

### + Kompact plastique 3/8"

Référence	Gencod	Emballage	PCB/Colisage	Langue
<b>10722055</b>	3375537219797	Sac	-	FR/EN



## mécanisme simple chasse à plateaux

- le mécanisme indépendant du couvercle permet de soulever le couvercle sans aucun démontage
- compense les écarts d'alignement

### + robinet à levier

- 2 réglages de niveau d'eau possibles
- embout 3/8" plastique

Référence	Gencod	Emballage	PCB/Colisage
<b>12030203</b>	3375537133543	Sac	01/06



## mécanisme simple chasse à tirette

- mécanisme adapté à tous les réservoirs standards du marché
- la tirette s'ajuste automatiquement à la bonne hauteur
- bouton blanc

### + robinet à levier

- 2 réglages de niveau d'eau possibles
- embout 3/8" plastique

Référence	Gencod	Emballage	PCB/Colisage
<b>MX12</b>	3375530299789	Sac	01/16
<b>MX12NC</b>	3375536012320	Coque	01/12



**SPÉCIAL  
RÉNOVATION**



**MXS + F12**

## mécanisme simple chasse à tirette + robinet à levier

- kit spécialement adapté aux céramiques PORCHER et JACOB DELAFON
- rallonge de culot spécial pour fond de réservoir épais
- adaptateur pour alimentation basse télescopique
- joints spécifiques PORCHER et JACOB DELAFON

Référence	Gencod	Emballage	PCB/Colisage
<b>MXSIIINC</b>	3375536024286	Coque	01/12
<b>MXSIII</b>	3375536023746	Sac	01/13

Ø trou de couvercle  
de 14 à 45 mm



### SPÉCIAL PROMO - MVB + F90

#### mécanisme double chasse à étrier

- **ÉCONOMIQUE** : mécanisme double chasse 3/6 L
- **SÉCURITÉ** : étrier coulissant permettant de verrouiller le couvercle du réservoir

#### + robinet servo-valve latéral

- remplissage silencieux (23 dBA)
- niveau d'eau réglable par vis
- embout 3/8" laiton
- remplissage rapide : 6 L en 38 secondes à 3 bar

Référence	Gencod	Emballage	PCB/Colisage
<b>I4160101</b>	3375539057960	Coque	01/12

Ø trou de couvercle  
de 14 à 45 mm



### SPÉCIAL PROMO - MW² + F90

#### mécanisme double chasse à commande à câble

- **ÉCONOMIQUE** : mécanisme double chasse 3/6 L
- ajustement en 1 "clic" à la hauteur du réservoir (câble)
- adapté aux céramiques étroites

#### + robinet servo-valve latéral

- remplissage silencieux (23 dBA)
- niveau d'eau réglable par vis
- embout 3/8" laiton
- remplissage rapide : 6 L en 38 secondes à 3 bar

Référence	Gencod	Emballage	PCB/Colisage
<b>MW90C</b>	3375536001904	Coque	01/12

# ACCESSOIRES POUR CHASSE D'EAU

## BOUTON POUR EASY WIRQUIN

double chasse



- compatible EASY

Référence	Gencod	Emballage PCB/Colisage	
<b>10721079</b>	3375537210008	Sac cavalier	01/50

## TIRETTE POUR MX

ensemble tirette blanc



Référence	Gencod	Emballage PCB/Colisage	
<b>19022001</b>	3375539045400	Sac cavalier	01/50

## BOUTON POUR MW<sup>2</sup> WIRQUIN

double chasse



- compatible MWB<sup>3</sup> et MW<sup>2</sup>

Référence	Gencod	Emballage PCB/Colisage	
<b>19008101</b>	3375537120352	Sac cavalier	01/100
<b>10721342</b>	3375537212682	Coque	01/50

## M17

alimentation basse laiton 3/8"



Référence	Gencod	Emballage PCB/Colisage	
<b>19017008</b>	3375536017677	Sac cavalier	01/50

## BOUTON POUR MW WIRQUIN

double chasse



- compatible MW, MWS00 et MVB00

Référence	Gencod	Emballage PCB/Colisage	
<b>19008001</b>	3375539046223	Sac cavalier	01/100

## BOUTON POUR MP/MD WIRQUIN

simple chasse



- compatible MP et MD

Référence	Gencod	Emballage PCB/Colisage	
<b>19007001</b>	3375539046216	Sac cavalier	01/100
<b>10721343</b>	3375537212699	Coque	01/50

## ROBINET STYL TUB

robinet d'arrêt design rond 1/4 tour



Référence	Gencod	Emballage PCB/Colisage	
<b>10717258</b>	3375537172580	Coque	01/50

## ROBINET STYL CUB

robinet d'arrêt design carré 1/4 tour



Référence	Gencod	Emballage PCB/Colisage	
<b>10717259</b>	3375537172597	Coque	01/50

## R29 ROBINET ÉQUERRE

1/4 tour laiton nickelé chromé à visser



Référence	Gencod	Emballage PCB/Colisage	
<b>19529004</b>	3375536016939	Sac cavalier	01/100
<b>10721236</b>	3375537211654	Coque	01/100

## R23 ROBINET ÉQUERRE

olive laiton nickelé à visser



Référence	Gencod	Emballage PCB/Colisage	
<b>R23S</b>	3375530083623	Sac cavalier	01/90
<b>10721238</b>	3375537211678	Coque	01/100

## R21 ROBINET D'ARRÊT ÉQUERRE

laiton nickelé chromé à visser



Référence	Gencod	Emballage PCB/Colisage	
<b>19521005</b>	3375536016892	Sac cavalier	01/200
<b>10721235</b>	3375537211647	Coque	01/100

## R25 ROBINET D'ARRÊT DROIT

laiton brossé à visser



Référence	Gencod	Emballage PCB/Colisage	
<b>R25S</b>	3375530083821	Sac cavalier	01/120
<b>10721436</b>	3375537213658	Coque	01/100

## R26 ROBINET D'ARRÊT DROIT

laiton chromé à visser



Référence	Gencod	Emballage PCB/Colisage	
<b>19526004</b>	3375536017998	Sac cavalier	01/100
<b>10721237</b>	3375537211661	Coque	01/100

## ROBINET D'ARRÊT DROIT 3 VOIES

laiton chromé à visser



Référence	Gencod	Emballage PCB/Colisage	
<b>60720909</b>	3375537208340	Coque	1/30

## ROBINET ÉQUERRE

métal chromé à visser



Référence	Gencod	Emballage PCB/Colisage	
<b>HY290</b>	3375530053718	Sac	01/50

## ROBINET DROIT 1/2"

métal chromé à visser



Référence	Gencod	Emballage PCB/Colisage	
<b>HY291</b>	3375530053916	Sac	01/50

# ACCESSOIRES POUR CHASSE D'EAU

## TUYAU DROIT Ø 32

pour réservoir haut



Référence	Gencod	Emballage PCB/Colisage	
<b>59000002</b>	3375536036289	Sac cavalier	01/20

## TUYAU COUDÉ Ø 33

pour réservoir haut



Référence	Gencod	Emballage PCB/Colisage	
<b>59010003</b>	3375536036272	Sac cavalier	01/15

## CÔNE DE CHASSE

en caoutchouc



Référence	Gencod	Emballage PCB/Colisage	
<b>M69S</b>	3375536017585	Sac cavalier	01/50

## M70 MANCHON CAOUTCHOUC Ø 32



Référence	Gencod	Emballage PCB/Colisage	
<b>M70S</b>	3375536017592	Sac cavalier	05

## TUYAU COMPLET

pour réservoir semi-bas WIRQUIN



Référence	Gencod	Emballage PCB/Colisage	
<b>RA390</b>	3375530004352	Sac	01/40

## TUYAU FLEXIBLE 2"



Référence	Gencod	Emballage PCB/Colisage	
<b>59050001</b>	3375539053832	Sac	01/25

## M21 - VIS MÉTAL

réservoir / cuvette



Référence	Gencod	Emballage PCB/Colisage	
<b>19021009</b>	3375536016922	Sac cavalier	01/100
<b>10721430</b>	3375537213597	Coque	01/100

## VIS MÉTAL

cuvette ou bidet / sol



Référence	Gencod	Emballage PCB/Colisage	
<b>19430008</b>	3375536026648	Sac cavalier	01/200
<b>10721432</b>	3375537213610	Coque	01/100

## VIS MÉTAL

cuvette ou bidet / sol



Référence	Gencod	Emballage PCB/Colisage	
<b>AF4100</b>	3375530149015	Sac	01/475
<b>AF+4100</b>	3375530264886	Sac	50/600
<b>10721433</b>	3375537213627	Coque	01/100

## CLÉ DE SERRAGE POUR MÉCANISME WIRQUIN



Référence	Gencod	Emballage PCB/Colisage	
<b>10720733</b>	3375537206582	Sac cavalier	05/50

## CLÉ DE SERRAGE ET JOINT DE CUVETTE



Référence	Gencod	Emballage PCB/Colisage	
<b>10721429</b>	3375537213580	Coque	01/100

## JOINT DE CUVETTE STANDARD Ø 32/40

pour cuvette Ø 55 mm



Référence	Gencod	Emballage	PCB/Palette
<b>59180005</b>	3375536027256	Sac cavalier	01/50

## M24 JOINT DE CULOT RÉSINE DE SYNTHÈSE



Référence	Gencod	Emballage	PCB/Colisage
<b>19024007</b>	3375536017653	Sac cavalier	01/200
<b>10721431</b>	3375537213603	Coque	01/100

## M25 JOINT DE CLAPET STANDARD WIRQUIN



Référence	Gencod	Emballage	PCB/Colisage
<b>19025101</b>	3375539045806	Coque	05
<b>10721425</b>	3375537213542	Coque	01/100

## M32 JOINT DE CUVETTE STANDARD WIRQUIN



Référence	Gencod	Emballage	PCB/Colisage
<b>19032006</b>	3375536016915	Sac cavalier	01/100
<b>M32</b>	3375530070210	Vrac	01/300

## M44 JOINT DE CLAPET 25 x 68 x 4



Référence	Gencod	Emballage	PCB/Colisage
<b>M44S</b>	3375530308528	Sac cavalier	05

## M40 JOINT DE CLAPET 30 x 70 x 6



Référence	Gencod	Emballage	PCB/Colisage
<b>M40S</b>	3375530070722	Sac cavalier	05

## M41 JOINT DE CLAPET 35 x 65 x 5



Référence	Gencod	Emballage	PCB/Colisage
<b>M41S</b>	3375530070821	Sac cavalier	05

## M42 JOINT DE CLAPET 35 x 70 x 6



Référence	Gencod	Emballage	PCB/Colisage
<b>M42S</b>	3375530070920	Sac cavalier	05

## M45 JOINT DE CLAPET PORCHER 5 x 66 x 5



Référence	Gencod	Emballage	PCB/Colisage
<b>M45S</b>	3375530071125	Sac cavalier	05

## M47 JOINT DE CLAPET MPMP 25 x 65 x 4



Référence	Gencod	Emballage	PCB/Colisage
<b>19047005</b>	3375536017868	Sac cavalier	05

## M48 JOINT DE CLAPET SIAMP



Référence	Gencod	Emballage	PCB/Colisage
<b>M48S</b>	3375530071422	Sac cavalier	05

## M52 JOINT DE CLAPET 63 X 32 X 5



Référence	Gencod	Emballage	PCB/Colisage
<b>M52S</b>	3375530253620	Sac cavalier	05

## M61 JOINT DE CLAPET J.DELAFON



Référence	Gencod	Emballage	PCB/Colisage
<b>M61S</b>	3375536001379	Sac cavalier	05

## JOINT SERVO-VALVE POUR F90



Référence	Gencod	Emballage	PCB/Colisage
<b>M29S</b>	3375530265029	Sac cavalier	01

## JOINT SERVO-VALVE POUR JOLLYFILL ET TOPY



Référence	Gencod	Emballage	PCB/Colisage
<b>19066001</b>	3375537140329	Sac	01

## KIT 3 JOINTS SERVO-VALVES JOLLYFILL TOPY FL89/FB50



Référence	Gencod	Emballage	PCB/Colisage
<b>10718315</b>	3375537182749	Sac cavalier	10/50

A white ceramic toilet is shown from a three-quarter front view. It features a standard tank with a chrome flush valve and a bidet sprayer attachment on the left side. The toilet seat and lid are closed. A white flexible supply line is visible at the base of the tank. The background is a plain white wall with a wooden trim piece. A teal rectangular box is overlaid on the top right of the image, containing the word 'RACCORDS' in white, bold, sans-serif capital letters.

**RACCORDS**



# Comment choisir

# son **raccord** ?

## TYPE DE RACCORD



RIGIDE



FLEXIBLE



EXTENSIBLE

## MODE D'INSTALLATION



PUSH FIT  
À EMBOÏTER



À COLLER

## DIAMÈTRES DE SORTIES SELON LES APPLICATIONS

PIPES WC  
Ø 90/110  
Ø 80/106

LAVABOS / ÉVIERS  
Ø 32  
Ø 40  
Ø 50

Pour vous guider dans la gamme RACCORDS :



Rigide



Flexible



Extensible



Push Fit  
à emboîter



À coller



Garanties

## PIPES WC SOUPLES



### PIPES SOUPLESS PUSH FIT

2 ANS



- raccordement à l'évacuation :  
Ø 104 - 110 mm

- matériaux :  
corps en PVC souple et rigide  
embout Push Fit en PVC

#### ultra-courte - 215 - 320 mm

Référence	Gencod	Emballage	PCB/Colisage
<b>71080201</b>	3375539050046	Film	01/20

#### courte - 240 - 390 mm

Référence	Gencod	Emballage	PCB/Colisage
<b>71080101</b>	3375536038979	Film	01/15

#### longue - 320 - 540 mm

Référence	Gencod	Emballage	PCB/Colisage
<b>71080001</b>	3375536038986	Film	01/12

### PIPES SOUPLESS À COLLER

2 ANS



- raccordement à l'évacuation :  
Ø 80 / Ø 86 / Ø 90 / Ø 106  
et Ø 110 mm

- matériaux :  
corps en PVC souple et rigide  
embout à coller en PVC

#### courte - 280 - 430 mm

Référence	Gencod	Emballage	PCB/Colisage
<b>71040102</b>	3375536018780	Film	01/15

#### longue - 360 - 560 mm

Référence	Gencod	Emballage	PCB/Colisage
<b>71040002</b>	3375536025122	Film	01/12



- raccordement à l'évacuation :  
Ø 93 et Ø 100 mm

- matériaux :  
corps en PVC souple et rigide  
embout à coller en PVC

#### ultra-courte - 355 - 575 mm

Référence	Gencod	Emballage	PCB/Colisage
<b>71070201</b>	3375539050039	Film	01/20

#### courte - 240 - 380 mm

Référence	Gencod	Emballage	PCB/Colisage
<b>RWC1099</b>	3375530268884	Film	01/15

#### longue - 320 - 520 mm

Référence	Gencod	Emballage	PCB/Colisage
<b>RWC1090</b>	3375530256058	Film	01/12

## PIPE EXTENSIBLE À COLLER

2 ANS



avec armature métal



- raccordement à l'évacuation :  
Ø 93 / Ø 100 et Ø 110 mm
- matériaux :  
corps en Polypropylène (PP)  
embout à coller en ABS

L 280 < 650 mm

Référence	Gencod	Emballage	PCB/Colisage
71260001	3375537140053	Film	01/20

## PIPE EXTENSIBLE PUSH FIT OU À COLLER

2 ANS



avec armature métal



- raccordement à l'évacuation :  
Ø 93 / Ø 100 et Ø 110 mm
- matériaux :  
corps en Polypropylène (PP)  
embout Push Fit en SBS  
embout à coller en ABS

L 260 < 650 mm

Référence	Gencod	Emballage	PCB/Colisage
71260101	3375537142224	Film	01/20

## PIPE EXTENSIBLE PUSH FIT



- raccordement à l'évacuation :  
Ø 93 / Ø 100 et Ø 110 mm
- matériaux :  
corps en Polypropylène (PP)  
embout Push Fit en SBS

L 230 < 550 mm

Référence	Gencod	Emballage	PCB/Colisage
71230000	3375539070389	Film	01/28

## PIPES COUDÉES EXTENSIBLES À COLLER

2 ANS



avec armature métal



- raccordement à l'évacuation :  
Ø 93 / Ø 100 / Ø 110 mm
- matériaux :  
corps en Polypropylène (PP)  
embout à coller en ABS

L 290 < 390 mm - sans piquage

Référence	Gencod	Emballage	PCB/Colisage
70718813	3375537187607	Sac	01/12

Ø 40 mm



L 230 < 390 mm - avec piquage Ø 40 mm

Référence	Gencod	Emballage	PCB/Colisage
70718814	3375537187614	Sac	01/16

## PIPES COUDÉES EXT PUSH FIT OU À COLLER

2 ANS



avec armature métal



- raccordement à l'évacuation :  
Ø 93 / Ø 100 / Ø 110 mm
- matériaux :  
corps en Polypropylène (PP)  
embout Push Fit en SBS  
embout à coller en ABS

L 230 < 390 mm - sans piquage

Référence	Gencod	Emballage	PCB/Colisage
70718815	3375537187321	Sac	01/16

Ø 40 mm



L 230 < 390 mm - avec piquage

Référence	Gencod	Emballage	PCB/Colisage
70718816	3375537187638	Sac	01/16

# PIPES WC RIGIDES

## PIPES LONGUES COUDÉES MÂLES À COLLER

2 ANS

- raccordement à l'évacuation : Ø 100 mm
- entraxe 395 mm
- matériau : ABS



### L 395 mm - sans piquage

Référence	Gencod	Emballage	PCB/Colisage
<b>71060101</b>	3375537142095	Vrac	01/16

### L 395 mm - avec piquage femelle Ø 40 mm



Référence	Gencod	Emballage	PCB/Colisage
<b>71060201</b>	3375537142101	Vrac	01/12



- raccordement à l'évacuation : Ø 90 mm
- matériau : Polypropylène (PP)

Référence	Gencod	Emballage	PCB/Colisage
<b>70721631</b>	3375537215607	Vrac	01/10

## PIPES COUDÉES PUSH FIT

2 ANS

- raccordement à l'évacuation : Ø 110 mm
- matériau : corps en polypropylène (PP)
- embout pushfit en SBS



### L 305 mm - sans piquage

Référence	Gencod	Emballage	PCB/Colisage
<b>71240001</b>	3375537130672	Vrac	01/16

### L 305 mm - avec piquage femelle Ø 40 mm



Référence	Gencod	Emballage	PCB/Colisage
<b>71240101</b>	3375537130689	Vrac	01/20

## PIPE COUDÉE GAIN DE PLACE PUSH FIT

2 ANS

- raccordement à l'évacuation : Ø 110 mm
- matériau : corps en polypropylène (PP)
- embout pushfit en SBS



### L 350 mm

Référence	Gencod	Emballage	PCB/Colisage
<b>71240201</b>	3375537130696	Vrac	01/16

## PIPES COURTES COUDÉES MÂLES À COLLER

2 ANS

- raccordement à l'évacuation : Ø 100 mm
- entraxe 120 mm



### sans piquage

Référence	Gencod	Emballage	PCB/Colisage
<b>71020101</b>	3375537142071	Vrac	01/30

### avec piquage femelle Ø 40 mm



Référence	Gencod	Emballage	PCB/Colisage
<b>71020201</b>	3375537142088	Vrac	01/30

## PIPES COURTES COUDÉES FEMELLES À COLLER

2 ANS

- raccordement à l'évacuation : Ø 100 mm
- entraxe 120 mm



### sans piquage

Référence	Gencod	Emballage	PCB/Colisage
<b>71020102</b>	3375537145577	Vrac	01/30

### avec piquage femelle Ø 40 mm

Référence	Gencod	Emballage	PCB/Colisage
<b>71020202</b>	3375537145584	Vrac	01/30

### désoperculable



Référence	Gencod	Emballage	PCB/Colisage
<b>70721711</b>	3375537216383	Vrac	01/30

## MANCHONS SOUPLES PUSH FIT



- raccordement à l'évacuation :  
Ø 100 et Ø 110 mm
- matériau : PVC



### L 95 mm - excentrée à lèvres : 1,9 cm

Référence	Gencod	Emballage	PCB/Colisage
<b>RA374</b>	3375530086815	Vrac	01/60



### L 95 mm - sortie droite à lèvres

Référence	Gencod	Emballage	PCB/Colisage
<b>RA372</b>	3375530086419	Vrac	01/60



### L 130 mm - excentrée à lèvres : 4 cm

Référence	Gencod	Emballage	PCB/Colisage
<b>70721627</b>	3375537215560	Sac	01/33



### L 95 mm - sortie droite à lèvres

Référence	Gencod	Emballage	PCB/Colisage
<b>70721628</b>	3375537215577	Sac	01/36



### L 130 mm - excentrée à lèvres : 2 cm

Référence	Gencod	Emballage	PCB/Colisage
<b>70721629</b>	3375537215584	Sac	01/36

## BAGUES AVEC JOINT

### bagues de sortie de cuvette

- matériau : joint SBS - corps ABS



### Ø 80 - 105 mm

Référence	Gencod	Emballage	PCB/Colisage
<b>RWC20</b>	3375530091710	Sac	01/130



### Ø 85 - 105 mm

Référence	Gencod	Emballage	PCB/Colisage
<b>79420001</b>	3375537146253	Sac	01/80

## MANCHONS DROITS À COLLER



- raccordement à l'évacuation : Ø 100 mm
- L 205 mm
- matériau : Polystyrène (PS)



Référence	Gencod	Emballage	PCB/Colisage
<b>RWC12</b>	3375530089519	Vrac	01/30



- raccordement à l'évacuation : Ø 100 mm
- L 280 mm
- matériau : Polystyrène (PS)

Référence	Gencod	Emballage	PCB/Colisage
<b>70720613</b>	3375537205387	Vrac	01/15



- raccordement à l'évacuation : Ø 93 mm
- matériau : Polypropylène (PP)

### L 189 mm

Référence	Gencod	Emballage	PCB/Colisage
<b>70721630</b>	3375537215591	Vrac	01/20

## ADAPTATEURS À COLLER



- matériau : ABS

### F100 / M90 mm

Référence	Gencod	Emballage	PCB/Colisage
<b>71090101</b>	3375537142149	Vrac	01/15



### F100 / M93 mm

Référence	Gencod	Emballage	PCB/Colisage
<b>71090001</b>	3375537142132	Vrac	01/15



## LA FIXATION SANS COLLE !

### ■ PLUS DE CALCUL D'ANGLE À FAIRE !

Grâce à sa structure souple, il prend l'inclinaison désirée de 0 à 180° et en 3D !



### ■ COMPENSE LES DÉFAUTS D'ALIGNEMENTS ENTRE 2 TUBES

Il peut être comprimé pour une installation sur des tuyaux déjà en place ou dans des endroits difficiles d'accès. Son corps souple absorbe les phénomènes de contraction et de dilatation.

Les Magicoudes résistent aux agents détergents du commerce (eau de Javel, liquide vaisselle, lessive, déboucheur, ...) et aux températures domestiques.

## PUSH FIT

**5**  
ANS



- matériaux :  
joint en Éthylène, Propylène, Diène,  
Monomère (EPDM)

corps en Polypropylène (PP) / Éthylène,  
Propylène, Diène, Monomère (EPDM)

### Femelle - Femelle Ø 32 mm

Référence	Gencod	Emballage PCB/Colisage
<b>79019001</b>	3375539057892	Vrac 10/120



### Femelle - Femelle Ø 40 mm

Référence	Gencod	Emballage PCB/Colisage
<b>79020001</b>	3375539057939	Vrac 10/70

### Femelle - Femelle Ø 50 mm

Référence	Gencod	Emballage PCB/Colisage
<b>79021001</b>	3375539057946	Vrac 08/48

### Mâle - Femelle Ø 32 mm

Référence	Gencod	Emballage PCB/Colisage
<b>79019011</b>	3375537147168	Vrac 10/120



### Mâle - Femelle Ø 40 mm

Référence	Gencod	Emballage PCB/Colisage
<b>79020011</b>	3375537147267	Vrac 10/70

### Mâle - Femelle Ø 50 mm

Référence	Gencod	Emballage PCB/Colisage
<b>79021011</b>	3375537147274	Vrac 08/48

## UNIVERSEL À COLLER

- matériau : PVC souple

5 ANS



Ø 32 mm

Référence	Gencod	Emballage	PCB/Colisage
<b>79009005</b>	3375539049712	Vrac	10/130

Ø 40 mm

Référence	Gencod	Emballage	PCB/Colisage
<b>79008001</b>	3375539048340	Vrac	10/90

Ø 50 mm

Référence	Gencod	Emballage	PCB/Colisage
<b>79010003</b>	3375539052644	Vrac	08/64

## Grappe de 30 Magicoudes Universels

Ø 32 mm

Référence	Gencod	Emballage	PCB/Colisage
<b>79009006</b>	3375539051081	Vrac	01/01

Ø 40 mm

Référence	Gencod	Emballage	PCB/Colisage
<b>79008005</b>	3375539051098	Vrac	01/01

## "Y" UNIVERSEL À COLLER

- matériau :  
raccords en PVC souple  
"Y" en ABS

5 ANS



Ø 32 mm

Référence	Gencod	Emballage	PCB/Colisage
<b>79012001</b>	3375539042768	Vrac	05/100

Ø 40 mm

Référence	Gencod	Emballage	PCB/Colisage
<b>79011001</b>	3375539042058	Vrac	05/50

Ø 50 mm

Référence	Gencod	Emballage	PCB/Colisage
<b>79013001</b>	3375539042423	Vrac	05/40

## MAGICOUDE UNIVERSEL À COLLER I

### ■ UN SEUL ET MÊME MAGICOUDE

Pour l'ensemble des applications Femelle-Femelle, Mâle-Femelle et Mâle-Mâle.

### ■ LE PRINCIPE

Le produit standard est Femelle-Femelle et peut devenir Mâle-Femelle en coupant un embout ou Mâle-Mâle en coupant les 2 extrémités du Magicoude.



Femelle-Femelle : produit standard



Mâle-Femelle : on coupe un côté



Mâle-Mâle : on coupe deux côtés



## À COLLER

- matériau :  
tube annelé en Polypropylène (PP)  
embouts en ABS



Mâle - Femelle - Ø100/110 mm

Référence	Gencod	Emballage	PCB/Colisage
<b>79007001</b>	3375539042713	Vrac	01/15

# RACCORDS

## RACCORDS EXTENSIBLES CHROMÉS



Ø 32-40 mm

Référence	Gencod	Emballage	PCB/Colisage
<b>30722043</b>	3375537219612	Coque	01/15

Ø 40-50 mm

Référence	Gencod	Emballage	PCB/Colisage
<b>30722044</b>	3375537219629	Coque	01/15

## RACCORDS EXTENSIBLES



- peut être utilisé comme siphon grâce au crochet de maintien fourni

1"1/4 - Ø 32 mm

Référence	Gencod	Emballage	PCB/Colisage
<b>SP1100</b>	3375536001188	Sac	01/150
<b>30718743</b>	3375537186907	Coque	01/12
<b>30721193</b>	3375537211227	Sac	01/170

1"1/2 - Ø 40 mm

Référence	Gencod	Emballage	PCB/Colisage
<b>SP1101</b>	3375536001157	Sac	01/100
<b>30718744</b>	3375537186914	Coque	01/12
<b>30721194</b>	3375537211234	Sac	01/50

1"1/4 - Ø 40 mm

Référence	Gencod	Emballage	PCB/Colisage
<b>73140001</b>	3375536033585	Sac	01/100

## RACCORDS SPIRALÉS



- L 700 mm

1"1/4 - Ø 32 mm

Référence	Gencod	Emballage	PCB/Colisage
<b>SP1200</b>	3375536001195	Sac	07/07
<b>30719889</b>	3375537198139	Coque	01/15

1"1/2 - Ø 40 mm

Référence	Gencod	Emballage	PCB/Colisage
<b>SP1201</b>	3375536001164	Sac	07/07
<b>30719878</b>	3375537198023	Coque	01/15

## RACCORDS ANNELÉS

- L 570 mm



1"1/4 - Ø 32 mm

Référence	Gencod	Emballage	PCB/Colisage
<b>79300003</b>	3375536017639	Sac cavalier	01/25

1"1/2 - Ø 40 mm

Référence	Gencod	Emballage	PCB/Colisage
<b>79301001</b>	3375536017615	Sac cavalier	01/25

## RACCORDS SPIRALÉS

- L 10 m



Ø 32 mm

Référence	Gencod	Emballage	PCB/Colisage
<b>79330004</b>	3375539074370	Boîte	01/01

Ø 40 mm



Référence	Gencod	Emballage	PCB/Colisage
<b>79331005</b>	3375539074448	Boîte	01/01

*Vendu dans sa boîte distributrice !*

## RACCORDS ANNELÉS GRAND FORMAT



- L 10 m

Ø 32 mm

Référence	Gencod	Emballage	PCB/Colisage
<b>SP9132</b>	3375530117618	Vrac	01/01

Ø 40 mm

Référence	Gencod	Emballage	PCB/Colisage
<b>SP9140</b>	3375530117717	Vrac	01/01

- L 1,5 m

Ø 32 mm

Référence	Gencod	Emballage	PCB/Colisage
<b>30718976</b>	3375537189144	Vrac	01/12

Ø 40 mm

Référence	Gencod	Emballage	PCB/Colisage
<b>30718977</b>	337557189151	Vrac	01/10

## RACCORDS DROITS



Ø 32 mm

Référence	Gencod	Emballage	PCB/Colisage
<b>30719872</b>	3375537197965	Coque	01/50

Ø 40 mm

Référence	Gencod	Emballage	PCB/Colisage
<b>30719875</b>	3375537197996	Coque	01/50

## EMBOUTS FEMELLES À VISSER



Ø 32 mm

Référence	Gencod	Emballage	PCB/Colisage
<b>SP9308S</b>	3375536020295	Sac cavalier	01/50
<b>30721205</b>	3375537211340	Coque	01/50

Ø 40 mm

Référence	Gencod	Emballage	PCB/Colisage
<b>SP9309S</b>	3375536020301	Sac cavalier	01/80
<b>30721208</b>	3375537211371	Coque	01/50

## RACCORDS ÉCROUS LAITON



Ø 32 mm

Référence	Gencod	Emballage	PCB/Colisage
<b>79304002</b>	3375536025177	Sac cavalier	01/60
<b>30721207</b>	3375537211364	Coque	01/50

Ø 40 mm

Référence	Gencod	Emballage	PCB/Colisage
<b>79305003</b>	3375536022497	Sac cavalier	01/90
<b>30721213</b>	3375537211425	Coque	01/50

## EMBOUTS MÂLES À COLLER



Ø 32 mm

Référence	Gencod	Emballage	PCB/Colisage
<b>SP9342S</b>	3375536013297	Sac cavalier	01/150
<b>30721204</b>	3375537211333	Coque	01/50

Ø 40 mm

Référence	Gencod	Emballage	PCB/Colisage
<b>SP9343S</b>	3375536013303	Sac cavalier	01/80
<b>30721212</b>	3375537211418	Coque	01/50

## EMBOUTS FEMELLES À COLLER



Ø 32 mm

Référence	Gencod	Emballage	PCB/Colisage
<b>79340002</b>	3375536022596	Sac cavalier	01/100
<b>30721206</b>	3375537211357	Coque	01/50

Ø 40 mm

Référence	Gencod	Emballage	PCB/Colisage
<b>79341002</b>	3375536018186	Sac cavalier	01/110
<b>30721211</b>	3375537211401	Coque	01/50

## MANCHONS DE RACCORDEMENT



Ø 40 mm x Ø 32 mm

Référence	Gencod	Emballage	PCB
<b>79294001</b>	3375536026167	Sac cavalier	01

Ø 50 mm x Ø 40 mm

Référence	Gencod	Emballage	PCB
<b>79295001</b>	3375536030683	Sac cavalier	01

## MANCHONS DE RACCORDEMENT PVC



Ø 32 mm x Ø 37 mm

Référence	Gencod	Emballage	PCB
<b>SP9292S</b>	3375536014171	Sac cavalier	01



Ø 37 mm x Ø 40 mm

Référence	Gencod	Emballage	PCB
<b>SP9293S</b>	3375536014164	Sac cavalier	01



Ø 40 mm x Ø 44 mm

Référence	Gencod	Emballage	PCB
<b>SP9296S</b>	3375536021704	Sac cavalier	01

## RÉDUCTEURS



femelle 1"1/2 - mâle 1"1/4

Référence	Gencod	Emballage	PCB
<b>39451001</b>	3375536022619	Sac cavalier	01



femelle 1"1/4 - mâle 1"1/2

Référence	Gencod	Emballage	PCB
<b>39450001</b>	3375536022800	Sac cavalier	01

## ÉCROUS DE SIPHON



Ø 32 mm

Référence	Gencod	Emballage	PCB
<b>39410003</b>	3375536018179	Sac cavalier	01
<b>30721428</b>	3375537213573	Coque	-

Ø 40 mm

Référence	Gencod	Emballage	PCB
<b>39411003</b>	3375536024972	Sac cavalier	01
<b>30721435</b>	3375537213641	Coque	-

## MANCHONS DE RACCORDEMENT

- laiton chromé



Ø 32 mm

Référence	Gencod	Emballage	PCB
<b>SL9291S</b>	3375536013631	Sac cavalier	01

Ø 40 mm

Référence	Gencod	Emballage	PCB
<b>79290001</b>	3375536027904	Sac cavalier	01

## TUBES RÉGLABLES

1"1/4 - Ø 32 mm



Référence	Gencod	Emballage	PCB
<b>79310001</b>	3375536026105	Sac cavalier	01

1"1/2 - Ø 40 mm

Référence	Gencod	Emballage	PCB
<b>79311001</b>	3375536026327	Sac cavalier	01

1"1/4 - Ø 32 mm



Référence	Gencod	Emballage	PCB
<b>79312001</b>	3375536022541	Sac cavalier	01

1"1/2 - Ø 40 mm

Référence	Gencod	Emballage	PCB
<b>79313001</b>	3375536025313	Sac cavalier	01

## RALLONGE

Ø 40 mm x Ø 40 mm  
L 200 mm



Référence	Gencod	Emballage	PCB
<b>SP9307</b>	3375536014232	Sac cavalier	01

## SIPHONS PVC SIMPLE CROSSE À COLLER

- avec bouchon de dégorgeement

### sortie horizontale

Référence	Gencod	Emballage	PCB/Colisage
<b>SP5001</b>	3375530112613	Sac	01/25

### sortie verticale

Référence	Gencod	Emballage	PCB/Colisage
<b>SP5002</b>	3375530112811	Sac	01/25



## SIPHONS PVC DOUBLE CROSSE À COLLER

- avec bouchon de dégorgeement

### sortie horizontale

Référence	Gencod	Emballage	PCB/Colisage
<b>SP5003</b>	3375530113016	Sac	01/35

### sortie verticale

Référence	Gencod	Emballage	PCB/Colisage
<b>SP5004</b>	3375530113214	Sac	01/35



## TUYAU D'ALIMENTATION

1,50 m - 20/27

Référence	Gencod	Emballage	PCB/Colisage
<b>39470002</b>	3375536034834	Sac	01/60



## TUBE RÉGLABLE POUR SIPHON 1"1/2

- avec prise machine à laver



Référence	Gencod	Emballage	PCB/Colisage
<b>30719871</b>	3375537197958	Coque	01/09

## PRISE DROITE 1"



Référence	Gencod	Emballage	PCB/Colisage
<b>39423003</b>	3375536017103	Sac cavalier	01/165
<b>30721231</b>	3375537211609	Coque	01/50

## PRISE COUDÉE 1"



Référence	Gencod	Emballage	PCB/Colisage
<b>39433001</b>	33755360218889	Sac cavalier	01/100

## PRISE DROITE POUR SIPHON 1"1/2



Référence	Gencod	Emballage	PCB/Colisage
<b>SP9431S</b>	3375536021834	Sac cavalier	01/30

# BONDES DE SOL

## 100 X 100 MM



### grise

Référence	Gencod	Emballage	PCB/Colisage
<b>SP6000V</b>	3375530278753	Vrac	01/216
<b>SP6000</b>	3375530153685	Sac	01/150
<b>SP6000C</b>	3375536011156	Coque	01/40



### corps chromé, grille grise

Référence	Gencod	Emballage	PCB/Colisage
<b>SP6001B</b>	3375530116017	Boîte	01/104



### corps gris, grille inox

Référence	Gencod	Emballage	PCB/Colisage
<b>SP6002B</b>	3375536021100	Boîte	01/104

## 200 X 200 MM

### blanche



Référence	Gencod	Emballage	PCB/Colisage
<b>SP6020</b>	3375530117014	Vrac	01/25



### grise

Référence	Gencod	Emballage	PCB/Colisage
<b>SP6020G</b>	3375530271884	Vrac	01/25

## 150 X 150 MM



### blanche

Référence	Gencod	Emballage	PCB/Colisage
<b>SP6015</b>	3375530116413	Vrac	01/48



### métallisée

Référence	Gencod	Emballage	PCB/Colisage
<b>SP6016</b>	3375530116611	Vrac	01/48

## 250 X 250 MM



### blanche

Référence	Gencod	Emballage	PCB/Colisage
<b>SP6025</b>	3375530117113	Vrac	01/12

**ANTI-VIDES DROITS**

- pour installation en vertical


**Ø 32 mm ou Ø 40 mm, à coller**

Référence	Gencod	Emballage	PCB/Colisage
<b>79015002</b>	3375536026259	Sac cavalier	01/70
<b>VPI5</b>	3375530118615	Vrac	01/250


**Ø 40 mm, à visser**

Référence	Gencod	Emballage	PCB/Colisage
<b>79025002</b>	3375536022909	Sac cavalier	01/50
<b>VP25</b>	3375530119117	Vrac	01/100


**Ø 40 mm à visser ou Ø 50 mm à coller**

Référence	Gencod	Emballage	PCB/Colisage
<b>VP35S</b>	3375530119223	Sac cavalier	01/50
<b>VP35</b>	3375530119216	Vrac	01/100

**ANTI-VIDES EN "T"**

- pour installation en horizontal


**Ø 32 mm, à coller**

Référence	Gencod	Emballage	PCB/Colisage
<b>79016002</b>	3375536022954	Sac cavalier	01/60
<b>VPI6</b>	3375530118714	Vrac	01/150


**Ø 40 mm, à coller**

Référence	Gencod	Emballage	PCB/Colisage
<b>79017002</b>	3375536022848	Sac cavalier	01/50
<b>VPI7</b>	3375530118813	Vrac	01/150

**ANTI-VIDE EXCENTRÉ**

**Ø 85 - Ø 100 - Ø 103 mm, à coller**

Référence	Gencod	Emballage	PCB/Colisage
<b>VPI00</b>	3375530000811	Boîte	01/12

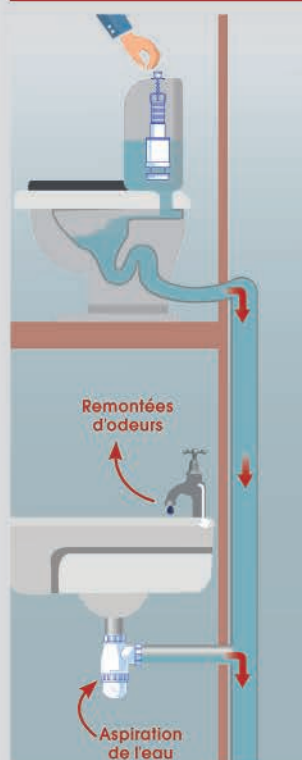
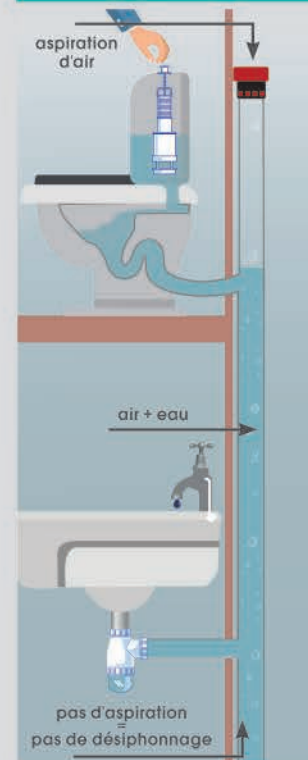
**POURQUOI INSTALLER UN ANTI-VIDE ?**
**■ PROBLÈME**

Lorsqu'on tire la chasse d'eau ou qu'on vide la baignoire, le déplacement de l'eau dans la canalisation provoque une aspiration qui vide la garde d'eau du siphon ayant la plus faible garde d'eau, appelé "désiphonnage", d'où le bruit dans les canalisations et les remontées d'odeurs. Ces désagréments sont dus à l'installation de plusieurs appareils sanitaires reliés à une même évacuation.

**■ SOLUTION**

L'installation d'un anti-vidé permet de supprimer les "glouglous" dans les canalisations et les remontées d'odeurs en évitant le désamorçage du siphon.

L'anti-vidé est un clapet d'aération qui, à chaque déplacement d'eau dans la canalisation laisse pénétrer une infime quantité d'air. En se mélangeant elle supprime le phénomène d'aspiration.

**Sans anti-vidé**

**Avec anti-vidé**


# DÉBOUCHEURS

## DÉBOUCHEUR POUR ÉVIER Ø 11 CM



Référence	Gencod	Emballage	PCB
<b>30720523</b>	3375537204465	Vrac	01

## DÉBOUCHEUR POUR WC Ø 14,5 CM



Référence	Gencod	Emballage	PCB
<b>20720522</b>	3375537204458	Vrac	01

## DÉBOUCHEUR À POMPE Ø 7 ET Ø 16 CM



Référence	Gencod	Emballage	PCB
<b>20720614</b>	3375537205394	Sac cavalier	01

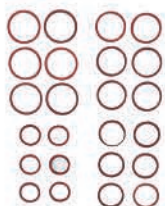
## DÉBOUCHEUR À ENROULEUR

- longueur maxi : 5 m



Référence	Gencod	Emballage	PCB
<b>SP9910</b>	3375530165213	Vrac	01

## JOINTS FIBRES

**8/13 ou 1/4" - 11 x 7 x 1,5 mm (x10)**

Référence	Gencod	Emballage	PCB
<b>JVP0100C</b>	3375536002550	Coque	01

**12/17 ou 3/8" - 15 x 10 x 1,5 mm (x10)**

Référence	Gencod	Emballage	PCB
<b>JVP0101C</b>	3375536002550	Coque	01

**15/21 ou 1/2" - 18 x 12 x 1,5 mm (x10)**

Référence	Gencod	Emballage	PCB
<b>JVP0102C</b>	3375536002550	Coque	01

**20/27 ou 3/4" - 24 x 15 x 1,5 mm (x10)**

Référence	Gencod	Emballage	PCB
<b>JVP0103C</b>	3375536002581	Coque	01

**24/31 ou 7/8" - 27 x 20 x 2 mm (x5)**

Référence	Gencod	Emballage	PCB
<b>JVP0104C</b>	3375536002598	Coque	01

**26/34 ou 1" - 30 x 22 x 1,5 mm (x5)**

Référence	Gencod	Emballage	PCB
<b>JVP0105C</b>	3375536002604	Coque	01

**33/42 ou 1"1/4 - 11 x 7 x 1,5 mm (x5)**

Référence	Gencod	Emballage	PCB
<b>JVP0106C</b>	3375536002611	Coque	01

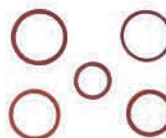
**40/49 ou 1"1/2 - 45 x 35 x 1,5 mm (x5)**

Référence	Gencod	Emballage	PCB
<b>JVP0107C</b>	3375536002628	Coque	01

**50/60 ou 2" - 55 x 45 x 1,5 mm (x4)**

Référence	Gencod	Emballage	PCB
<b>JVP0108C</b>	3375536002635	Coque	01

## JOINTS FIBRES

**17 x 13 x 1 mm (x10)**

Référence	Gencod	Emballage	PCB
<b>JJP0050C</b>	3375536002659	Coque	01

**21 x 17 x 1 mm (x10)**

Référence	Gencod	Emballage	PCB
<b>JJP0051C</b>	3375536002666	Coque	01

**22 x 18 x 1 mm (x10)**

Référence	Gencod	Emballage	PCB
<b>JJP0052C</b>	3375536002673	Coque	01

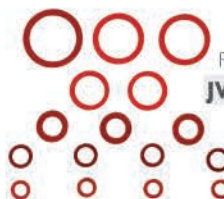
**23 x 19 x 1 mm (x10)**

Référence	Gencod	Emballage	PCB
<b>JJP0053C</b>	3375536002680	Coque	01

**25 x 21 x 1 mm (x10)**

Référence	Gencod	Emballage	PCB
<b>JJP0054C</b>	3375536002697	Coque	01

## COFFRET DE 16 JOINTS FIBRES

**6 formats assortis**

Référence	Gencod	Emballage	PCB
<b>JVPI002C</b>	3375536002543	Coque	01

## COFFRET DE 24 JOINTS FIBRES

**4 formats assortis**

Référence	Gencod	Emballage	PCB
<b>JJPI002C</b>	3375536002642	Coque	01

## JOINTS TORIQUES



### n°4 - 8,7 x 5 x 1,9 mm (x4)

Référence	Gencod	Emballage	PCB
<b>JVT0000C</b>	3375536003618	Coque	01

### n°5 - 10,3 x 6,5 x 1,9 mm (x4)

Référence	Gencod	Emballage	PCB
<b>JVT0002C</b>	3375536003632	Coque	01

### n°7 - 12,7 x 8,9 x 2,9 mm (x4)

Référence	Gencod	Emballage	PCB
<b>JVT0005C</b>	3375536003663	Coque	01

### n°8 - 14,3 x 9 x 2,7 mm (x4)

Référence	Gencod	Emballage	PCB
<b>JVT0006C</b>	3375536003670	Coque	01

### n°9 - 15,9 x 10,7 x 2,7 mm (x4)

Référence	Gencod	Emballage	PCB
<b>JVT0007C</b>	3375536003687	Coque	01

### n°10 - 17,5 x 12,2 x 2,7 mm (x4)

Référence	Gencod	Emballage	PCB
<b>JVT0008C</b>	3375536003694	Coque	01

### n°11 - 19,1 x 13,6 x 2,7 mm (x4)

Référence	Gencod	Emballage	PCB
<b>JVT0009C</b>	3375536003700	Coque	01

### n°12 - 20,8 x 15,7 x 2,7 mm (x4)

Référence	Gencod	Emballage	PCB
<b>JVT0010C</b>	3375536003717	Coque	01

### pour lavabo 32/2 (x2)

Référence	Gencod	Emballage	PCB
<b>JVT0011C</b>	3375536003724	Coque	01

### pour lavabo 33/2 (x2)

Référence	Gencod	Emballage	PCB
<b>JVT0012C</b>	3375536003731	Coque	01

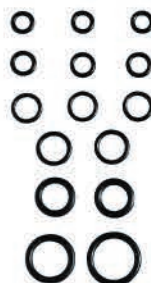
### clapet de vidange 42 (x4)

Référence	Gencod	Emballage	PCB
<b>JVT0013C</b>	3375536003281	Coque	01

### clapet de vidange 45 (x2)

Référence	Gencod	Emballage	PCB
<b>JVT0014C</b>	3375536003298	Coque	01

## COFFRET DE 15 JOINTS TORIQUES



### 7 formats assortis

Référence	Gencod	Emballage	PCB
<b>JVT1000C</b>	3375536003601	Coque	01

## COFFRET DE 72 JOINTS



### 9 formats assortis

Référence	Gencod	Emballage	PCB
<b>JVX1001C</b>	3375536006572	Coque	01

## PLAQUE DE JOINT À DÉCOUPER

### 135 x 225 x 2 mm



Référence	Gencod	Emballage	PCB
<b>JVX0000</b>	3375536003854	Vrac	01

## CLAPETS PERCÉS



## 13 x 4 x 5 mm (x4)

Référence	Gencod	Emballage	PCB
JJC0061C	3375536003458	Coque	01

## 13,8 x 4 x 5 mm (x4)

Référence	Gencod	Emballage	PCB
JJC0053C	3375536003359	Coque	01

## 14 x 4 x 5 mm (x4)

Référence	Gencod	Emballage	PCB
JJC0052C	3375536003342	Coque	01

## 16 x 3 x 4 mm (x4)

Référence	Gencod	Emballage	PCB
JJC0069C	3375536003571	Coque	01

## 16 x 4 x 4 mm (x4)

Référence	Gencod	Emballage	PCB
JJC0066C	3375536003540	Coque	01

## 16 x 4 x 5 mm (x4)

Référence	Gencod	Emballage	PCB
JJC0054C	3375536003366	Coque	01

## 17 x 5 x 5 mm (x4)

Référence	Gencod	Emballage	PCB
JJC0067C	3375536003557	Coque	01

## 17 x 5,5 x 5 mm (x4)

Référence	Gencod	Emballage	PCB
JJC0072C	3375536004929	Coque	01

## 17,3 x 4 x 5 mm (x4)

Référence	Gencod	Emballage	PCB
JJC0055C	3375536003373	Coque	01

## 18 x 4 x 5 mm (x4)

Référence	Gencod	Emballage	PCB
JJC0056C	3375536003380	Coque	01

## 27 x 5 x 6 mm (x4)

Référence	Gencod	Emballage	PCB
JJC0064C	3375536003441	Coque	01

## JOINTS EN CUIR



## 12/17 ou 3/8" - 15 x 10 x 2 mm (x6)

Référence	Gencod	Emballage	PCB
JJP0001C	3375536002864	Coque	01

## 15/21 ou 1/2" - 18 x 13 x 2 mm (x6)



Référence	Gencod	Emballage	PCB
JJP0002C	3375536002871	Coque	01

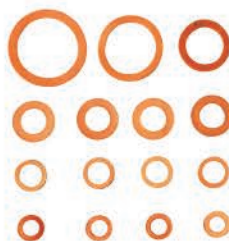
## 20/27 ou 3/4" - 24 x 15 x 2,5 mm (x10)

Référence	Gencod	Emballage	PCB
JJP0011C	3375536002833	Coque	01

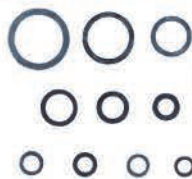
## COFFRET DE 15 JOINTS EN CUIR

## 6 formats assorti

Référence	Gencod	Emballage	PCB
JJP1001C	3375536002819	Coque	01



## JOINTS GAZ



**12/17 ou 3/8" - 15 x 10 x 2 mm (x10)**

Référence	Gencod	Emballage	PCB
<b>JVP0051C</b>	3375536002970	Coque	01

**15/21 ou 1/2" - 18 x 12 x 2 mm (x10)**

Référence	Gencod	Emballage	PCB
<b>JVP0052C</b>	3375536002987	Coque	01

**17/23 ou 5/8" - 20 x 12 x 2 mm (x10)**

Référence	Gencod	Emballage	PCB
<b>JVP0053C</b>	3375536002994	Coque	01

**20/27 ou 3/4" - 24 x 15 x 2 mm (x10)**

Référence	Gencod	Emballage	PCB
<b>JVP0054C</b>	3375536003007	Coque	01

**24/31 ou 7/8" - 27 x 20 x 2 mm (x5)**

Référence	Gencod	Emballage	PCB
<b>JVP0055C</b>	3375536003014	Coque	01

**26/34 ou 1" - 30 x 22 x 2 mm (x5)**

Référence	Gencod	Emballage	PCB
<b>JVP0056C</b>	3375536003021	Coque	01

**33/42 ou 1"1/4 - 38 x 30 x 2 mm (x5)**

Référence	Gencod	Emballage	PCB
<b>JVP0057C</b>	3375536003038	Coque	01

**40/49 ou 1"1/2 - 45 x 35 x 1,5 mm (x5)**

Référence	Gencod	Emballage	PCB
<b>JVP0058C</b>	3375536003045	Coque	01

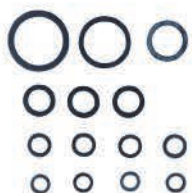
**spécial Butane 15 x 21 x 2 mm (x10)**

Référence	Gencod	Emballage	PCB
<b>JVP0200C</b>	3375536002710	Coque	01

**spécial Propane 11 x 17 x 2 mm (x10)**

Référence	Gencod	Emballage	PCB
<b>JVP0201C</b>	3375536002727	Coque	01

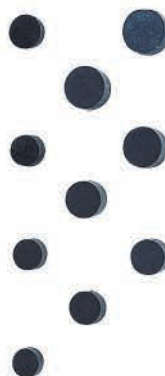
## COFFRET DE 14 JOINTS GAZ



**6 formats assortis**

Référence	Gencod	Emballage	PCB
<b>JVPI001C</b>	3375536002956	Coque	01

## JOINTS CLAPETS PLEINS



**10 x 5 mm (x4)**

Référence	Gencod	Emballage	PCB
<b>JJC0001C</b>	3375536003083	Coque	01

**12 x 5 mm (x4)**

Référence	Gencod	Emballage	PCB
<b>JJC0004C</b>	3375536003113	Coque	01

**12,5 x 5 mm (x4)**

Référence	Gencod	Emballage	PCB
<b>JJC0000C</b>	3375536003069	Coque	01

**12,8 x 6 mm (x4)**

Référence	Gencod	Emballage	PCB
<b>JJC0005C</b>	3375536003120	Coque	01

**13,2 x 6 mm (x4)**

Référence	Gencod	Emballage	PCB
<b>JJC0015C</b>	3375536003243	Coque	01

**14 x 7 mm (x4)**

Référence	Gencod	Emballage	PCB
<b>JJC0006C</b>	3375536003137	Coque	01

**15 x 7 mm (x4)**

Référence	Gencod	Emballage	PCB
<b>JJC0007C</b>	3375536003144	Coque	01

**16 x 7 mm (x4)**

Référence	Gencod	Emballage	PCB
<b>JJC0009C</b>	3375536003168	Coque	01

**17 x 7 mm (x4)**

Référence	Gencod	Emballage	PCB
<b>JJC0010C</b>	3375536003175	Coque	01

## COFFRET DE 12 JOINTS CLAPETS PLEINS



**4 formats assortis**

Référence	Gencod	Emballage	PCB
<b>JJC1000C</b>	3375536003076	Coque	01



*Index*



Référence	Page
<b>I0717258</b>	223
<b>I0717259</b>	223
<b>I0718315</b>	225
<b>I0718613</b>	213
<b>I0719338</b>	203
<b>I0720554</b>	216
<b>I0720604</b>	212
<b>I0720605</b>	201
<b>I0720733</b>	224
<b>I0721079</b>	222
<b>I0721235</b>	223
<b>I0721236</b>	223
<b>I0721237</b>	223
<b>I0721238</b>	223
<b>I0721342</b>	222
<b>I0721343</b>	222
<b>I0721425</b>	225
<b>I0721429</b>	224
<b>I0721430</b>	224
<b>I0721431</b>	225
<b>I0721432</b>	224
<b>I0721433</b>	224
<b>I0721436</b>	223
<b>I0722053</b>	215
<b>I0722054</b>	218
<b>I0722055</b>	218
<b>I0722056</b>	210
<b>I0722057</b>	210
<b>I0722058</b>	210
<b>I0722061</b>	218
<b>I0722062</b>	218
<b>I0722063</b>	218
<b>I0722270</b>	209
<b>I2030002</b>	207

Référence	Page
<b>I2030003</b>	207
<b>I2030203</b>	219
<b>I2030701</b>	217
<b>I4013401</b>	215
<b>I4014002</b>	214
<b>I4050201</b>	216
<b>I4150005</b>	205
<b>I4160101</b>	221
<b>I4460001</b>	214
<b>I6110002</b>	211
<b>I6110003</b>	208
<b>I6110011</b>	208
<b>I6300001</b>	208
<b>I6300002</b>	208
<b>I6300502</b>	211
<b>I9007001</b>	222
<b>I9008001</b>	222
<b>I9008101</b>	222
<b>I9017008</b>	222
<b>I9021009</b>	224
<b>I9022001</b>	222
<b>I9024007</b>	225
<b>I9025101</b>	225
<b>I9032006</b>	225
<b>I9047005</b>	225
<b>I9066001</b>	225
<b>I9430008</b>	224
<b>I9521005</b>	223
<b>I9526004</b>	223
<b>I9529004</b>	223
<b>20717950</b>	49
<b>20717953</b>	49
<b>20717955</b>	49
<b>20717956</b>	49

Référence	Page
<b>20717957</b>	49
<b>20717959</b>	45
<b>20717963</b>	45
<b>20717964</b>	45
<b>20718118</b>	55
<b>20718118</b>	61
<b>20718162</b>	61
<b>20718747</b>	55
<b>20718747</b>	61
<b>20718770</b>	43
<b>20718777</b>	49
<b>20718778</b>	49
<b>20719122</b>	45
<b>20719127</b>	45
<b>20719131</b>	45
<b>20719209</b>	59
<b>20719210</b>	59
<b>20719211</b>	59
<b>20719212</b>	59
<b>20719213</b>	59
<b>20719214</b>	59
<b>20719215</b>	59
<b>20719216</b>	59
<b>20719217</b>	59
<b>20719218</b>	59
<b>20719219</b>	59
<b>20719220</b>	59
<b>20719221</b>	59
<b>20719222</b>	59
<b>20719223</b>	59
<b>20719224</b>	59
<b>20719225</b>	59
<b>20719226</b>	59
<b>20719227</b>	59

Référence	Page
<b>20719228</b>	59
<b>20719229</b>	59
<b>20719230</b>	59
<b>20719569</b>	54
<b>20719572</b>	54
<b>20719572</b>	61
<b>20719732</b>	51
<b>20719739</b>	48
<b>20719794</b>	52
<b>20719923</b>	47
<b>20719925</b>	39
<b>20719930</b>	61
<b>20719931</b>	61
<b>20719940</b>	61
<b>20720050</b>	41
<b>20720274</b>	61
<b>20720284</b>	56
<b>20720285</b>	56
<b>20720343</b>	61
<b>20720369</b>	43
<b>20720370</b>	44
<b>20720371</b>	44
<b>20720372</b>	44
<b>20720514</b>	60
<b>20720522</b>	240
<b>20720538</b>	43
<b>20720614</b>	240
<b>20720985</b>	58
<b>20721280</b>	53
<b>20721501</b>	42
<b>20721502</b>	39
<b>20721503</b>	43
<b>20721504</b>	43
<b>20721609</b>	58

Référence	Page
<b>20721907</b>	40
<b>20721908</b>	40
<b>20721909</b>	42
<b>20721910</b>	43
<b>20721955</b>	39
<b>20721956</b>	39
<b>20722133</b>	38
<b>20722134</b>	38
<b>20722135</b>	40
<b>20722136</b>	39
<b>20722689</b>	46
<b>20722690</b>	46
<b>20722705</b>	41
<b>20722706</b>	42
<b>20722707</b>	50
<b>20722708</b>	50
<b>20950144</b>	56
<b>21070001</b>	56
<b>21230001</b>	57
<b>21230001</b>	61
<b>21230004</b>	57
<b>21230004</b>	61
<b>21400001</b>	56
<b>21400001</b>	61
<b>25180001</b>	59
<b>25190001</b>	59
<b>30717242</b>	169
<b>30717244</b>	169
<b>30717664</b>	81
<b>30718094</b>	83
<b>30718177</b>	196
<b>30718244</b>	83
<b>30718299</b>	81
<b>30718546</b>	170

Référence	Page
<b>30718548</b>	171
<b>30718550</b>	192
<b>30718579</b>	81
<b>30718683</b>	144
<b>30718684</b>	145
<b>30718685</b>	138
<b>30718686</b>	138
<b>30718687</b>	139
<b>30718688</b>	140
<b>30718689</b>	169
<b>30718690</b>	169
<b>30718691</b>	170
<b>30718692</b>	170
<b>30718693</b>	156
<b>30718694</b>	151
<b>30718695</b>	151
<b>30718697</b>	151
<b>30718698</b>	151
<b>30718699</b>	151
<b>30718701</b>	152
<b>30718701</b>	182
<b>30718702</b>	152
<b>30718703</b>	161
<b>30718704</b>	162
<b>30718705</b>	162
<b>30718706</b>	161
<b>30718707</b>	162
<b>30718708</b>	162
<b>30718709</b>	161
<b>30718710</b>	161
<b>30718711</b>	162
<b>30718712</b>	162
<b>30718714</b>	162
<b>30718715</b>	162

Référence	Page
<b>30718716</b>	162
<b>30718717</b>	165
<b>30718718</b>	165
<b>30718721</b>	190
<b>30718722</b>	190
<b>30718723</b>	187
<b>30718724</b>	187
<b>30718725</b>	188
<b>30718726</b>	188
<b>30718729</b>	188
<b>30718730</b>	188
<b>30718733</b>	190
<b>30718734</b>	190
<b>30718735</b>	190
<b>30718739</b>	180
<b>30718740</b>	181
<b>30718741</b>	182
<b>30718742</b>	181
<b>30718743</b>	234
<b>30718744</b>	234
<b>30718779</b>	182
<b>30718871</b>	189
<b>30718872</b>	189
<b>30718873</b>	189
<b>30718874</b>	189
<b>30718875</b>	139
<b>30718876</b>	171
<b>30718877</b>	163
<b>30718893</b>	165
<b>30718926</b>	183
<b>30718960</b>	157
<b>30718961</b>	163
<b>30718970</b>	145
<b>30718976</b>	234

Référence	Page
<b>30718977</b>	234
<b>30719156</b>	136
<b>30719158</b>	81
<b>30719252</b>	81
<b>30719648</b>	144
<b>30719719</b>	136
<b>30719768</b>	81
<b>30719769</b>	81
<b>30719770</b>	81
<b>30719771</b>	81
<b>30719772</b>	81
<b>30719773</b>	81
<b>30719799</b>	85
<b>30719871</b>	237
<b>30719872</b>	235
<b>30719875</b>	235
<b>30719877</b>	183
<b>30719878</b>	234
<b>30719879</b>	183
<b>30719880</b>	186
<b>30719881</b>	192
<b>30719883</b>	191
<b>30719884</b>	191
<b>30719885</b>	192
<b>30719886</b>	171
<b>30719888</b>	158
<b>30719889</b>	234
<b>30719890</b>	157
<b>30719891</b>	158
<b>30719892</b>	159
<b>30719894</b>	138
<b>30719895</b>	171
<b>30719896</b>	164
<b>30719897</b>	183

Référence	Page
<b>30719898</b>	183
<b>30719899</b>	145
<b>30719900</b>	158
<b>30719901</b>	141
<b>30719902</b>	140
<b>30719903</b>	161
<b>30719904</b>	152
<b>30719937</b>	158
<b>30720027</b>	145
<b>30720028</b>	163
<b>30720029</b>	186
<b>30720030</b>	188
<b>30720031</b>	190
<b>30720032</b>	190
<b>30720033</b>	191
<b>30720047</b>	161
<b>30720111</b>	181
<b>30720112</b>	141
<b>30720138</b>	136
<b>30720197</b>	139
<b>30720242</b>	153
<b>30720523</b>	240
<b>30720724</b>	84
<b>30720725</b>	84
<b>30721081</b>	83
<b>30721100</b>	189
<b>30721101</b>	191
<b>30721135</b>	140
<b>30721183</b>	79
<b>30721186</b>	79
<b>30721192</b>	183
<b>30721193</b>	234
<b>30721194</b>	234
<b>30721195</b>	158

Référence	Page
<b>30721196</b>	183
<b>30721197</b>	140
<b>30721198</b>	159
<b>30721200</b>	164
<b>30721204</b>	235
<b>30721205</b>	235
<b>30721206</b>	235
<b>30721207</b>	235
<b>30721208</b>	235
<b>30721211</b>	235
<b>30721212</b>	235
<b>30721213</b>	235
<b>30721214</b>	174
<b>30721215</b>	174
<b>30721216</b>	175
<b>30721217</b>	177
<b>30721219</b>	146
<b>30721219</b>	175
<b>30721220</b>	175
<b>30721221</b>	174
<b>30721221</b>	195
<b>30721222</b>	174
<b>30721222</b>	195
<b>30721223</b>	175
<b>30721224</b>	146
<b>30721225</b>	141
<b>30721226</b>	174
<b>30721227</b>	195
<b>30721228</b>	174
<b>30721229</b>	195
<b>30721230</b>	195
<b>30721231</b>	237
<b>30721232</b>	196
<b>30721233</b>	196

Référence	Page
<b>30721234</b>	196
<b>30721380</b>	153
<b>30721380</b>	183
<b>30721426</b>	176
<b>30721426</b>	197
<b>30721427</b>	195
<b>30721428</b>	236
<b>30721435</b>	236
<b>30721484</b>	69
<b>30721487</b>	69
<b>30721490</b>	69
<b>30721493</b>	69
<b>30721496</b>	67
<b>30721530</b>	167
<b>30721531</b>	167
<b>30721532</b>	167
<b>30721533</b>	167
<b>30721551</b>	138
<b>30721823</b>	167
<b>30721824</b>	167
<b>30721825</b>	167
<b>30721826</b>	167
<b>30721990</b>	167
<b>30721991</b>	167
<b>30721992</b>	167
<b>30722016</b>	140
<b>30722043</b>	234
<b>30722044</b>	234
<b>30722050</b>	82
<b>30722051</b>	82
<b>30722071</b>	71
<b>30722072</b>	71
<b>30722073</b>	71
<b>30722074</b>	71

Référence	Page
<b>30722075</b>	71
<b>30722076</b>	71
<b>30722077</b>	70
<b>30722078</b>	70
<b>30722079</b>	196
<b>30722108</b>	79
<b>30722149</b>	184
<b>30722150</b>	184
<b>30722151</b>	154
<b>30722152</b>	154
<b>30722153</b>	154
<b>30722154</b>	154
<b>30722155</b>	185
<b>30722156</b>	185
<b>30722157</b>	155
<b>30722158</b>	155
<b>30722159</b>	155
<b>30722160</b>	155
<b>30722176</b>	71
<b>30722177</b>	70
<b>30722177</b>	71
<b>30722263</b>	171
<b>30722334</b>	147
<b>30722334</b>	172
<b>30722334</b>	193
<b>30722335</b>	147
<b>30722335</b>	172
<b>30722335</b>	193
<b>30722337</b>	147
<b>30722337</b>	172
<b>30722337</b>	193
<b>30722413</b>	140
<b>30722575</b>	137
<b>31090001</b>	186

Référence	Page
<b>31110002</b>	186
<b>31130102</b>	183
<b>31140001</b>	159
<b>31160002</b>	180
<b>31180002</b>	152
<b>31180002</b>	182
<b>31180501</b>	152
<b>31180501</b>	182
<b>31190002</b>	152
<b>31190002</b>	182
<b>31230103</b>	183
<b>31560002</b>	156
<b>31580101</b>	158
<b>31650002</b>	151
<b>31680102</b>	159
<b>32440001</b>	188
<b>34020001</b>	140
<b>34020201</b>	140
<b>34040001</b>	139
<b>34040501</b>	139
<b>34060401</b>	140
<b>34150001</b>	191
<b>34210003</b>	138
<b>34220004</b>	138
<b>34230002</b>	138
<b>34230004</b>	138
<b>34350002</b>	192
<b>34490001</b>	144
<b>34570203</b>	171
<b>39004001</b>	165
<b>39007001</b>	165
<b>39100003</b>	177
<b>39120006</b>	177
<b>39200004</b>	174

Référence	Page
<b>39201005</b>	195
<b>39202004</b>	174
<b>39203002</b>	195
<b>39204004</b>	195
<b>39207002</b>	174
<b>39208003</b>	195
<b>39209002</b>	195
<b>39210002</b>	195
<b>39222001</b>	173
<b>39222001</b>	194
<b>39222101</b>	173
<b>39222101</b>	194
<b>39222301</b>	173
<b>39222301</b>	194
<b>39222501</b>	173
<b>39222501</b>	194
<b>39223001</b>	196
<b>39224001</b>	173
<b>39224001</b>	194
<b>39224101</b>	173
<b>39224101</b>	194
<b>39224201</b>	173
<b>39224201</b>	194
<b>39224401</b>	173
<b>39224401</b>	194
<b>39230004</b>	174
<b>39235003</b>	141
<b>39242001</b>	196
<b>39243001</b>	196
<b>39251005</b>	175
<b>39252004</b>	175
<b>39254001</b>	138
<b>39262001</b>	146
<b>39263001</b>	175

Référence	Page
<b>39264001</b>	175
<b>39370003</b>	176
<b>39370003</b>	197
<b>39371006</b>	176
<b>39372003</b>	197
<b>39373002</b>	176
<b>39373002</b>	197
<b>39375001</b>	146
<b>39376001</b>	176
<b>39377001</b>	197
<b>39400001</b>	177
<b>39400001</b>	197
<b>39410003</b>	236
<b>39411003</b>	236
<b>39421001</b>	146
<b>39423003</b>	237
<b>39424001</b>	177
<b>39427001</b>	177
<b>39433001</b>	237
<b>39441001</b>	174
<b>39441001</b>	195
<b>39442005</b>	174
<b>39442005</b>	195
<b>39450001</b>	236
<b>39451001</b>	236
<b>39462001</b>	196
<b>39470002</b>	237
<b>50120150</b>	34
<b>50717359</b>	33
<b>50717360</b>	34
<b>50717361</b>	34
<b>50717641</b>	17
<b>50717808</b>	17
<b>50718175</b>	19

Référence	Page
<b>50719183</b>	27
<b>50719184</b>	27
<b>50720024</b>	32
<b>50720089</b>	31
<b>50720090</b>	30
<b>55718846</b>	18
<b>55718848</b>	23
<b>55719042</b>	23
<b>55719564</b>	19
<b>55719565</b>	17
<b>55719667</b>	18
<b>55719668</b>	21
<b>55719669</b>	21
<b>55719670</b>	21
<b>55719671</b>	21
<b>55719672</b>	21
<b>55719673</b>	21
<b>55719675</b>	23
<b>55719676</b>	20
<b>55719677</b>	20
<b>55719678</b>	21
<b>55719691</b>	21
<b>55720060</b>	17
<b>55721149</b>	13
<b>55721150</b>	11
<b>55721151</b>	14
<b>55721330</b>	22
<b>55721767</b>	14
<b>55721783</b>	12
<b>55721900</b>	11
<b>55721929</b>	11
<b>55721998</b>	15
<b>55722048</b>	20
<b>55722049</b>	15

Référence	Page
<b>55722188</b>	12
<b>55722256</b>	11
<b>55722257</b>	20
<b>55722307</b>	12
<b>55722314</b>	27
<b>55722316</b>	15
<b>55722521</b>	22
<b>55722699</b>	27
<b>59000002</b>	35
<b>59000002</b>	224
<b>59010003</b>	35
<b>59010003</b>	224
<b>59050001</b>	224
<b>59060007</b>	35
<b>59180005</b>	35
<b>59180005</b>	225
<b>60717499</b>	103
<b>60717935</b>	108
<b>60718955</b>	103
<b>60718956</b>	97
<b>60719566</b>	110
<b>60720083</b>	118
<b>60720383</b>	97
<b>60720386</b>	97
<b>60720387</b>	97
<b>60720388</b>	96
<b>60720389</b>	96
<b>60720390</b>	96
<b>60720391</b>	96
<b>60720392</b>	96
<b>60720393</b>	96
<b>60720415</b>	110
<b>60720416</b>	111
<b>60720417</b>	111

Référence	Page
<b>60720418</b>	111
<b>60720419</b>	111
<b>60720420</b>	110
<b>60720421</b>	109
<b>60720422</b>	110
<b>60720541</b>	103
<b>60720562</b>	93
<b>60720563</b>	93
<b>60720564</b>	93
<b>60720565</b>	92
<b>60720566</b>	90
<b>60720567</b>	90
<b>60720769</b>	92
<b>60720770</b>	92
<b>60720771</b>	93
<b>60720772</b>	95
<b>60720774</b>	91
<b>60720775</b>	91
<b>60720776</b>	90
<b>60720777</b>	91
<b>60720778</b>	91
<b>60720779</b>	95
<b>60720782</b>	94
<b>60720783</b>	94
<b>60720784</b>	94
<b>60720785</b>	95
<b>60720786</b>	95
<b>60720787</b>	111
<b>60720788</b>	111
<b>60720789</b>	111
<b>60720790</b>	110
<b>60720791</b>	110
<b>60720792</b>	110
<b>60720793</b>	110

Référence	Page
<b>60720794</b>	110
<b>60720795</b>	110
<b>60720796</b>	109
<b>60720797</b>	109
<b>60720798</b>	110
<b>60720799</b>	109
<b>60720800</b>	109
<b>60720801</b>	109
<b>60720802</b>	111
<b>60720803</b>	111
<b>60720804</b>	111
<b>60720861</b>	101
<b>60720862</b>	101
<b>60720863</b>	101
<b>60720864</b>	101
<b>60720865</b>	100
<b>60720866</b>	100
<b>60720867</b>	100
<b>60720868</b>	100
<b>60720869</b>	102
<b>60720870</b>	102
<b>60720871</b>	102
<b>60720872</b>	102
<b>60720873</b>	106
<b>60720874</b>	106
<b>60720875</b>	106
<b>60720876</b>	106
<b>60720877</b>	105
<b>60720878</b>	105
<b>60720879</b>	105
<b>60720880</b>	105
<b>60720881</b>	107
<b>60720882</b>	107
<b>60720883</b>	107

Référence	Page
<b>60720884</b>	107
<b>60720898</b>	103
<b>60720899</b>	128
<b>60720901</b>	128
<b>60720902</b>	128
<b>60720903</b>	128
<b>60720904</b>	128
<b>60720905</b>	128
<b>60720906</b>	127
<b>60720907</b>	127
<b>60720908</b>	127
<b>60720909</b>	127
<b>60720909</b>	223
<b>60720910</b>	127
<b>60720911</b>	127
<b>60720912</b>	127
<b>60720913</b>	127
<b>60720914</b>	126
<b>60720915</b>	128
<b>60720916</b>	99
<b>60720917</b>	99
<b>60720918</b>	103
<b>60720929</b>	99
<b>60720934</b>	111
<b>60720935</b>	110
<b>60720936</b>	110
<b>60720937</b>	110
<b>60720938</b>	110
<b>60720943</b>	99
<b>60720944</b>	123
<b>60720945</b>	123
<b>60720946</b>	123
<b>60720947</b>	123
<b>60720948</b>	121

Référence	Page
<b>60720949</b>	122
<b>60720950</b>	122
<b>60720951</b>	122
<b>60720952</b>	122
<b>60721087</b>	123
<b>60721114</b>	121
<b>60721381</b>	117
<b>60721382</b>	115
<b>60721383</b>	115
<b>60721384</b>	115
<b>60721385</b>	114
<b>60721386</b>	114
<b>60721387</b>	114
<b>60721388</b>	113
<b>60721389</b>	113
<b>60721390</b>	112
<b>60721391</b>	112
<b>60721392</b>	116
<b>60721393</b>	116
<b>60721394</b>	125
<b>60721395</b>	125
<b>60721396</b>	125
<b>60721397</b>	125
<b>60721398</b>	124
<b>60721399</b>	124
<b>60721400</b>	124
<b>60721401</b>	124
<b>60721402</b>	124
<b>60721403</b>	124
<b>60721404</b>	124
<b>60721405</b>	124
<b>60721437</b>	113
<b>60721438</b>	116
<b>60721441</b>	112

Référence	Page
<b>60721442</b>	109
<b>60721443</b>	109
<b>60721506</b>	125
<b>60721507</b>	128
<b>60721515</b>	125
<b>60721516</b>	125
<b>60721517</b>	125
<b>60721518</b>	125
<b>60721536</b>	125
<b>60722454</b>	120
<b>62210201</b>	111
<b>63030001</b>	99
<b>63030101</b>	99
<b>63210001</b>	98
<b>63210101</b>	98
<b>63270001</b>	98
<b>63280001</b>	98
<b>63290001</b>	97
<b>63290101</b>	97
<b>64010001</b>	104
<b>64010101</b>	104
<b>64040001</b>	104
<b>64500001</b>	104
<b>65210001</b>	108
<b>65250101</b>	108
<b>65250201</b>	108
<b>68320001</b>	119
<b>69990008</b>	132
<b>70718813</b>	229
<b>70718814</b>	229
<b>70718815</b>	229
<b>70718816</b>	229
<b>70720613</b>	27
<b>70720613</b>	231

Référence	Page
<b>70721627</b>	231
<b>70721628</b>	231
<b>70721629</b>	231
<b>70721630</b>	231
<b>70721631</b>	230
<b>70721711</b>	230
<b>71020101</b>	230
<b>71020102</b>	230
<b>71020201</b>	230
<b>71020202</b>	230
<b>71040002</b>	228
<b>71040102</b>	228
<b>71060101</b>	230
<b>71060201</b>	230
<b>71070201</b>	228
<b>71080001</b>	228
<b>71080101</b>	228
<b>71080201</b>	228
<b>71090001</b>	231
<b>71090101</b>	231
<b>71230000</b>	229
<b>71240001</b>	230
<b>71240101</b>	230
<b>71240201</b>	230
<b>71260001</b>	229
<b>71260101</b>	229
<b>73140001</b>	234
<b>79007001</b>	233
<b>79008001</b>	233
<b>79008005</b>	233
<b>79009005</b>	233
<b>79009006</b>	233
<b>79010003</b>	233
<b>79011001</b>	233

Référence	Page
<b>79012001</b>	233
<b>79013001</b>	233
<b>79015002</b>	239
<b>79016002</b>	239
<b>79017002</b>	239
<b>79019001</b>	232
<b>79019011</b>	232
<b>79020001</b>	232
<b>79020011</b>	232
<b>79021001</b>	232
<b>79021011</b>	232
<b>79025002</b>	239
<b>79290001</b>	236
<b>79294001</b>	236
<b>79295001</b>	236
<b>79300003</b>	234
<b>79301001</b>	234
<b>79304002</b>	235
<b>79305003</b>	235
<b>79310001</b>	236
<b>79311001</b>	236
<b>79312001</b>	236
<b>79313001</b>	236
<b>79330004</b>	234
<b>79331005</b>	234
<b>79340002</b>	235
<b>79341002</b>	235
<b>79420001</b>	231
<b>90717779</b>	87
<b>90717780</b>	87
<b>90718204</b>	62
<b>90718205</b>	63
<b>90718208</b>	63
<b>90718209</b>	63

Référence	Page
<b>90719590</b>	203
<b>90719598</b>	60
<b>90719666</b>	203
<b>90719803</b>	85
<b>90719914</b>	62
<b>90719915</b>	63
<b>90719917</b>	63
<b>90720091</b>	62
<b>90720127</b>	62
<b>90720234</b>	24
<b>90720735</b>	26
<b>90720974</b>	201
<b>90721077</b>	132
<b>90721078</b>	132
<b>90721146</b>	132
<b>90721268</b>	131
<b>90721269</b>	131
<b>90721285</b>	24
<b>90721286</b>	24
<b>90721451</b>	86
<b>90721508</b>	131
<b>90721527</b>	75
<b>90721528</b>	131
<b>90721539</b>	86
<b>90721588</b>	25
<b>90721633</b>	63
<b>90721652</b>	63
<b>90721661</b>	131
<b>90721876</b>	75
<b>90721978</b>	25
<b>90721979</b>	25
<b>90721980</b>	25
<b>90722047</b>	25
<b>90722189</b>	73

Référence	Page
<b>90722190</b>	73
<b>90722191</b>	73
<b>90722192</b>	73
<b>90722304</b>	73
<b>90722305</b>	73
<b>90722439</b>	25
<b>99990001</b>	131
<b>99990001</b>	132
<b>99990038</b>	201
<b>AB00610</b>	57
<b>ACS400</b>	146
<b>ACS600</b>	60
<b>AF+4100</b>	224
<b>AF4100</b>	224
<b>ATI500S</b>	61
<b>ATI501S</b>	61
<b>ATI505S</b>	61
<b>FI2</b>	211
<b>FI2NC</b>	211
<b>F2</b>	211
<b>F2NC</b>	211
<b>F80NC</b>	211
<b>F90</b>	211
<b>F90NC</b>	211
<b>G039621</b>	56
<b>HY160</b>	126
<b>HY161</b>	126
<b>HY169</b>	126
<b>HY170</b>	126
<b>HY181</b>	126
<b>HY290</b>	127
<b>HY290</b>	223
<b>HY291</b>	127
<b>HY291</b>	223

Référence	Page
<b>HY410</b>	128
<b>HY420</b>	127
<b>HY441</b>	127
<b>HY447</b>	127
<b>JJC0000C</b>	244
<b>JJC0001C</b>	244
<b>JJC0004C</b>	244
<b>JJC0005C</b>	244
<b>JJC0006C</b>	244
<b>JJC0007C</b>	244
<b>JJC0009C</b>	244
<b>JJC0010C</b>	244
<b>JJC0015C</b>	244
<b>JJC0052C</b>	243
<b>JJC0053C</b>	243
<b>JJC0054C</b>	243
<b>JJC0055C</b>	243
<b>JJC0056C</b>	243
<b>JJC0061C</b>	243
<b>JJC0064C</b>	243
<b>JJC0066C</b>	243
<b>JJC0067C</b>	243
<b>JJC0069C</b>	243
<b>JJC0072C</b>	243
<b>JJC1000C</b>	244
<b>JJP0001C</b>	243
<b>JJP0002C</b>	243
<b>JJP0011C</b>	243
<b>JJP0050C</b>	241
<b>JJP0051C</b>	241
<b>JJP0052C</b>	241
<b>JJP0053C</b>	241
<b>JJP0054C</b>	241
<b>JJPI001C</b>	243

Référence	Page
<b>JJPI002C</b>	241
<b>JVP0051C</b>	244
<b>JVP0052C</b>	244
<b>JVP0053C</b>	244
<b>JVP0054C</b>	244
<b>JVP0055C</b>	244
<b>JVP0056C</b>	244
<b>JVP0057C</b>	244
<b>JVP0058C</b>	244
<b>JVP0100C</b>	241
<b>JVP0101C</b>	241
<b>JVP0102C</b>	241
<b>JVP0103C</b>	241
<b>JVP0104C</b>	241
<b>JVP0105C</b>	241
<b>JVP0106C</b>	241
<b>JVP0107C</b>	241
<b>JVP0108C</b>	241
<b>JVP0200C</b>	244
<b>JVP0201C</b>	244
<b>JVPI001C</b>	244
<b>JVPI002C</b>	241
<b>JVS0000C</b>	197
<b>JVS0001C</b>	176
<b>JVS0002C</b>	176
<b>JVS0003C</b>	176
<b>JVT0000C</b>	242
<b>JVT0002C</b>	242
<b>JVT0005C</b>	242
<b>JVT0006C</b>	242
<b>JVT0007C</b>	242
<b>JVT0008C</b>	242
<b>JVT0009C</b>	242
<b>JVT0010C</b>	242

Référence	Page
<b>JVT0011C</b>	242
<b>JVT0012C</b>	242
<b>JVT0013C</b>	242
<b>JVT0014C</b>	242
<b>JVTI000C</b>	242
<b>JVX0000</b>	242
<b>JVXI001C</b>	242
<b>JVX3243C</b>	176
<b>JVX3243C</b>	197
<b>M29S</b>	225
<b>M32</b>	225
<b>M40S</b>	225
<b>M41S</b>	225
<b>M42S</b>	225
<b>M44S</b>	225
<b>M45S</b>	225
<b>M48S</b>	225
<b>M52S</b>	225
<b>M61S</b>	225
<b>M69S</b>	224
<b>M70S</b>	224
<b>MD00NC</b>	206
<b>MW00NC</b>	204
<b>MW90C</b>	221
<b>MWS00</b>	205
<b>MX00</b>	207
<b>MX00CHNC</b>	207
<b>MX00NC</b>	207
<b>MX12</b>	219
<b>MX12NC</b>	219
<b>MX90NC</b>	217
<b>MXSIII</b>	220
<b>MXSIII NC</b>	220
<b>R23S</b>	223

Référence	Page
<b>R25S</b>	223
<b>RA371</b>	35
<b>RA372</b>	231
<b>RA374</b>	231
<b>RA375</b>	35
<b>RA390</b>	35
<b>RA390</b>	224
<b>RWC1090</b>	228
<b>RWC1099</b>	228
<b>RWC12</b>	231
<b>RWC20</b>	231
<b>SL200</b>	163
<b>SL201</b>	163
<b>SL210B</b>	157
<b>SL211B</b>	157
<b>SL213</b>	171
<b>SL220C</b>	157
<b>SL231C</b>	157
<b>SL301</b>	164
<b>SL301C</b>	164
<b>SL401C</b>	141
<b>SL9291S</b>	236
<b>SL9460S</b>	196
<b>SL9461S</b>	196
<b>SPI000</b>	186
<b>SPI100</b>	234
<b>SPI101</b>	234
<b>SPI200</b>	234
<b>SPI201</b>	234
<b>SPI73</b>	164
<b>SPI74</b>	164
<b>SP200</b>	163
<b>SP201</b>	163
<b>SP2060099</b>	165

Référence	Page
<b>SP2063399</b>	165
<b>SP213</b>	189
<b>SP229</b>	189
<b>SP230</b>	189
<b>SP231</b>	189
<b>SP2480050</b>	188
<b>SP2490050</b>	188
<b>SP302</b>	197
<b>SP3151C</b>	170
<b>SP3154</b>	171
<b>SP3158</b>	158
<b>SP3168</b>	159
<b>SP3174</b>	171
<b>SP3174C</b>	171
<b>SP3178</b>	158
<b>SP3188</b>	159
<b>SP3198</b>	157
<b>SP3213</b>	183
<b>SP3223</b>	183
<b>SP3224</b>	191
<b>SP3226</b>	191
<b>SP3231</b>	190
<b>SP3233</b>	191
<b>SP3233C</b>	191
<b>SP3234</b>	192
<b>SP3239</b>	192
<b>SP3247</b>	176
<b>SP3250</b>	186
<b>SP3254</b>	183
<b>SP405</b>	141
<b>SP405C</b>	141
<b>SP406099</b>	140
<b>SP411C</b>	141
<b>SP413</b>	141

Référence	Page
<b>SP428</b>	141
<b>SP5001</b>	237
<b>SP5002</b>	237
<b>SP5003</b>	237
<b>SP5004</b>	237
<b>SP5008S</b>	159
<b>SP50099</b>	170
<b>SP5009S</b>	186
<b>SP50299</b>	164
<b>SP5200S</b>	177
<b>SP5201S</b>	177
<b>SP5502</b>	145
<b>SP5603</b>	144
<b>SP6000</b>	238
<b>SP6000C</b>	238
<b>SP6000V</b>	238
<b>SP6001B</b>	238
<b>SP6002B</b>	238
<b>SP601</b>	145
<b>SP6015</b>	238
<b>SP6016</b>	238
<b>SP602</b>	145
<b>SP6020</b>	238
<b>SP6020G</b>	238
<b>SP6025</b>	238
<b>SP9132</b>	234
<b>SP9140</b>	234
<b>SP9206</b>	174
<b>SP9212</b>	195
<b>SP9231S</b>	146
<b>SP9231S</b>	196
<b>SP9236S</b>	196
<b>SP9239S</b>	195
<b>SP9244S</b>	146

Référence	Page
<b>SP9260S</b>	146
<b>SP9260S</b>	175
<b>SP9292S</b>	236
<b>SP9293S</b>	236
<b>SP9296S</b>	236
<b>SP9307</b>	236
<b>SP9308S</b>	235
<b>SP9309S</b>	235
<b>SP9342S</b>	235
<b>SP9343S</b>	235
<b>SP9360</b>	175
<b>SP9361</b>	196
<b>SP9370</b>	176
<b>SP9371</b>	176
<b>SP9431S</b>	237
<b>SP9910</b>	240
<b>TM100040</b>	181
<b>TM180099</b>	190
<b>TM200040</b>	181
<b>TM200140E</b>	181
<b>TM210099</b>	190
<b>TM270099</b>	190
<b>TM270099C</b>	190
<b>TM280099</b>	190
<b>VPI00</b>	239
<b>VPI5</b>	239
<b>VPI6</b>	239
<b>VPI7</b>	239
<b>VP25</b>	239
<b>VP35</b>	239
<b>VP35S</b>	239



*Conditions générales  
de vente*

## CONDITIONS GÉNÉRALES DE VENTE (EXTRAIT)

Les présentes Conditions Générales de Vente sont déposées auprès de Me VAN GORKUM, Huissier de Justice associé, membre de la SCP JORAND et VAN GORKUM, 7 rue La Fayette – BP 61807 – 44018 NANTES. Un extrait de ces Conditions Générales de Vente figure au verso des factures.

### Article 1 : Champ d'application

Le fait de passer commande implique l'adhésion entière et sans réserve aux présentes conditions générales de vente qui prévalent sur tout autre document notamment toutes conditions générales d'achat ou conditions particulières non expressément acceptées par WIRQUIN (WIRQUIN PLASTIQUES S.A.S.U) Tout autre document que les présentes conditions générales de vente, et notamment catalogues, publicités, notices, n'ont qu'une valeur indicative (non contractuelle).

Le fait que WIRQUIN ne se prévale pas, à un moment donné, de l'une quelconque des présentes clauses ne peut être interprété comme valant renonciation à se prévaloir ultérieurement de ladite clause.

WIRQUIN se réserve le droit d'apporter à tout moment, toute modification qu'elle juge utile à son catalogue, ses produits ou à leur présentation, sans obligation de modifier ou reprendre les produits précédemment livrés ou en cours de commande.

### Article 2 : Commande

Toute commande doit être transmise par voie écrite ou EDI. Il appartient au client de s'assurer de la réception par l'édition d'un accusé de réception.

Toute modification ou annulation de la commande demandée par le client ne peut être prise en considération que si elle est parvenue par écrit dans un délai minimum de trois jours avant l'expédition des produits. Cette dérogation n'est pas applicable aux ventes internationales, ou commandes portant sur des produits spécifiques, ou concernant des volumes importants. WIRQUIN ne gère pas les reliquats de commandes. Toute commande portant sur des gros volumes telles que par exemple, les opérations promotionnelles organisées par les clients doivent faire l'objet de la transmission par le client d'un prévisionnel d'achat par référence trois mois minimum avant l'expédition.

Toute commande acceptée par WIRQUIN tient compte de ce que le client présente des garanties financières suffisantes afin qu'il puisse régler les sommes dues à leur échéance. En conséquence toute évolution dans les garanties financières du client donne faculté à WIRQUIN de refuser une commande, d'exiger la communication de documents comptables du client ou la présentation de garanties suffisantes. Toute détérioration du crédit du client pourra justifier l'exigence de garanties ou d'un règlement comptant avant l'exécution des commandes reçues. Un refus de couverture par une assurance crédit sera notamment considéré comme un motif justifiant la prise de garantie ou des conditions de paiement dérogatoires à l'article 5 des présentes conditions générales de vente. D'une manière générale, la livraison ne peut intervenir que si le client est à jour dans ses obligations envers WIRQUIN quel qu'en soit l'objet.

### Article 3 : Conditions logistiques :

#### 3.1 – Livraison :

Dès la sortie de l'usine, les marchandises voyagent toujours aux risques et périls du destinataire, quel que soit le mode de transport et les modalités de règlement du prix. WIRQUIN est autorisée à procéder à des livraisons de façon globale ou partielle.

Les livraisons sont opérées sur palettes perdues 80x120. Toute dérogation doit faire l'objet d'une demande écrite du client qui pourra faire l'objet d'une majoration tarifaire en cas d'acceptation de la demande par WIRQUIN.

Sont notamment considérés comme cas de force majeure déchargeant WIRQUIN de son obligation de livrer : la guerre, l'émeute, l'incendie, l'inondation, les grèves, le lock-out, les accidents, l'impossibilité d'être approvisionné, les circonstances climatiques défavorables empêchant une circulation normale des transporteurs, les interdictions de circulation routière imposés par les pouvoirs publics, etc...

Quelle que soit la destination des marchandises, le client devra à la livraison, indiquer sur le bon de transport, son cachet commercial, la signature et le nom du signataire. Le déchargement des marchandises est réalisé par le client suivant un processus sécurisé à l'aide d'une main d'œuvre suffisante et dans le plus court délai.

#### 3.2 - Retards de livraisons et/ou produits commandés non livrés :

Sauf accord express contraire de WIRQUIN, les délais de livraison sont indicatifs, leur dépassement ne pouvant donner lieu à des pénalités, dommages-intérêts, compensation, annulation des commandes en cours, ou remplacement par le client. Il en est de même des ruptures (quantités non livrées) affectant les livraisons.

Tout accord entre les parties sur un engagement de taux de service de WIRQUIN et des pénalités éventuelles associées reposera sur les éléments préalables cumulatifs suivants à fournir par le client : objectif contractuel, règle de calcul du taux de service, mise en place d'un indicateur de mesure faisant ressortir les lignes de commande affectées par une livraison défaillante, et désignation d'un interlocuteur Supply Chain dédié pour analyse et actions correctives éventuelles conjointes. Les résultats doivent être transmis mensuellement à WIRQUIN par l'interlocuteur dédié.

Pour les clients spécifiques (ex : OEM) ou sur les gros volumes, WIRQUIN peut également demander la fourniture d'un prévisionnel d'achat mensuel par référence.

#### 3.3 – Cas spécifique des livraisons sur chantier:

Pour le cas spécifique des livraisons sur chantier, le lieu précis de livraison doit être expressément indiqué par le client sur le bon de commande. Pour le cas spécifique des livraisons sur chantier, le lieu précis de livraison doit être expressément indiqué par le client sur le bon de commande. Le client doit assurer et prendre en charge sous sa responsabilité la direction des manœuvres nécessaires pour l'accès et la circulation sur le chantier. Il doit également prévoir la présence d'un réceptionnaire sur place, dont les coordonnées (nom et numéro de téléphone) doivent être indiquées sur la commande en complément de l'adresse de livraison, afin de garantir la date et l'heure de livraison et de prendre en charge la réception des marchandises, notamment en contrôlant l'état et le nombre des colis. Si aucun réceptionnaire n'est présent sur le chantier, le déchargement ne sera pas effectué et le coût de la livraison restera à la charge du client.

Le lieu de livraison doit être accessible par une voie carrossable, sans danger et sans risque pour le transporteur mandaté par WIRQUIN. Le client est responsable de tout dommage subi par les véhicules de livraison de WIRQUIN ou de son transporteur mandaté en raison d'un accès difficile et/ou d'un terrain non approprié. De même, WIRQUIN décline toute responsabilité si un dommage quelconque advenait sur ce chantier par un de ses véhicules de transport, en raison d'un accès difficile et/ou d'un terrain non approprié.

Le client est tenu de contracter toutes les assurances nécessaires pour le matériel non entièrement payé et/ou stocké sur le chantier en attendant d'être installé, prenant effet à la date de transfert du risque, c'est-à-dire lorsque le produit est réceptionné et que le bon de livraison est signé. Elles couvrent notamment les risques suivants : vol, incendie, explosion, catastrophes naturelles, transport, bris de matériel. Il cède à WIRQUIN les prestations auxquelles ces assurances lui donnent droit. Si le client n'est pas en mesure de prouver la conclusion des assurances nécessaires, WIRQUIN peut contracter lui-même ces assurances aux frais du client. Le client doit annoncer immédiatement tout sinistre à WIRQUIN.

Une référence ne peut être livrée par deux livraisons distinctes.

#### Article 3.4 - Réclamations

En cas d'avarie des marchandises livrées ou de colis manquants, il appartient au destinataire d'exercer directement son recours contre le dernier transporteur auquel il ne devra donner décharge qu'après s'être assuré que l'envoi est complet et en bon état, dans les conditions et formes visées à l'article L1-33-3 du Code de Commerce, ou de la CMR s'il s'agit d'une vente internationale. Copie de la réclamation devra parallèlement être adressée à WIRQUIN.

En cas de vices apparents, de produits manquants, de non-conformité du produit livré au produit commandé, toute réclamation devra être également adressée à WIRQUIN par lettre recommandée avec accusé de réception dans un délai de trois jours ouvrés pour les ventes métropolitaines, sept jours ouvrés pour les ventes internationales suivant la réception des marchandises. Au-delà de ce délai, les marchandises seront réputées acceptées dans leur intégralité sans aucune restriction qualitative ou quantitative. Il appartiendra au client de fournir toute justification quant à la réalité des anomalies ou vices constatés. Le client devra laisser à WIRQUIN toute facilité pour procéder à la constatation de ces vices et pour y porter remède, il s'abstiendra d'intervenir lui-même ou de faire intervenir un tiers à cette fin.

En cas de vice ou de non-conformité des produits livrés, dûment constaté par WIRQUIN, et sauf accord particulier entre WIRQUIN et le client, WIRQUIN émettra un avoir pour la valeur du produit reconnu non conforme, à l'exclusion de toute autre indemnité ou de dommages et intérêts.

WIRQUIN n'accepte pas les pénalités pour erreur ou absence d'un code barre (gencod). WIRQUIN procédera à la rectification à son choix, par le remplacement du produit, la fourniture d'une étiquette.

#### Article 4 : Garantie

WIRQUIN certifie que les produits qu'elle commercialise sont conformes aux normes et réglementations françaises et/ou communautaires en vigueur au jour des présentes et sont fabriqués dans le respect des droits de l'homme et de l'enfant, et la législation sociale en vigueur dans les pays de production.

Les produits sont garantis contre tout vice de fabrication ou dysfonctionnement non apparents lors de la vente initiale, hors pièces d'usure et modèles destinés à l'exposition (non garantis), pour la durée spécifiée dans le tableau récapitulatif ci-après, sous réserve des conditions et limitations exposées ci-dessous. La garantie court à compter de la date d'achat par le client consommateur non professionnel, le ticket de caisse faisant foi (la garantie ne pourra être appliquée en l'absence de présentation dudit ticket).

Pour les clients professionnels (professionnels de la plomberie ou de l'industrie sanitaire), il est expressément convenu que c'est la date d'installation du produit qui marquera le point de départ de la garantie (la facture d'installation ou de vente du Pack WC faisant foi).

La garantie est limitée, au choix de WIRQUIN, au remboursement par émission d'un avoir vers le magasin ou à la remise en état ou au remplacement par une pièce identique de la ou des pièce(s) reconnue(s) défectueuse(s) ou responsable(s) du mauvais fonctionnement. En aucun cas, il ne pourra être réclamé : des frais de main d'œuvre, des frais de déplacement, des dommages-intérêts notamment pour privation de jouissance ou autre. La responsabilité de WIRQUIN ne peut être mise en cause, et la garantie engagée, en cas d'utilisation anormale du produit, tels que notamment : installation non conforme ou mal adaptée ; entretien déficient par l'utilisateur ; utilisation de produits de nettoyage notamment industriels ou non destinés aux sanitaires ou produits chimiques ; agressions par des substances ou corps véhiculés par ou contenus dans l'eau ou des éléments extérieurs tels que rongeurs ; évacuation d'huile bouillante ou corps liquide à température extrême, négligence dans la manipulation ; accidents et chocs, détérioration par des corps étrangers ; modification du produit d'origine ; mauvais montage ou utilisation du montage (notamment non-respect des indications figurant sur la notice fournie avec le produit) ; défaut de précaution ou de conservation ; dommages occasionnés lors d'une opération de transport ; dommages occasionnés lors d'une opération de modification ou ouverture du conditionnement (liste non exhaustive). WIRQUIN n'est nullement responsable de la qualité, de la pression, et du débit du réseau d'alimentation en eau, dont les variations sont susceptibles d'affecter le bon fonctionnement du produit.

WIRQUIN garantit le client professionnel et/ou distributeur de ses produits contre toute réclamation ou revendication de tiers en rapport avec ses produits, notamment la sécurité, la qualité, les droits de propriété intellectuelle et industrielle. La garantie n'est applicable qu'après condamnation et épuisement des voies de recours et/ou accord transactionnel ratifié par WIRQUIN dans la limite des plafonds de responsabilité garantis par ses assureurs. La garantie ne couvre pas les préjudices indirects, commerciaux, pertes d'exploitation, ou autre préjudice d'image.

Toute fourniture de pièces détachées en dehors de la période de garantie fera l'objet d'une facturation desdites pièces et frais d'envoi afférents.

Sauf accord exprès, WIRQUIN n'assume pas les conséquences d'une opération de rappel ou retrait des produits, lorsque celle-ci est effectuée à la seule initiative du client. Seules les opérations de rappel effectuées à la demande de WIRQUIN lui-même ou d'une autorité administrative seront prises en charge par WIRQUIN en accord avec le client, sans aucune indemnité complémentaire.

#### Article 5 : Conditions financières

##### 5.1 Réserve de propriété :

Le transfert de propriété des produits est suspendu jusqu'au complet paiement du prix de ceux-ci par le client en principal et accessoires, même en cas d'octroi de délais de paiement. Toute clause contraire, notamment insérée dans les conditions générales d'achat du client, est réputée non écrite conformément à l'article L624-16 du Code de Commerce.

De convention expresse, WIRQUIN pourra faire jouer les droits qu'elle détient au titre de la présente clause de réserve de propriété, pour l'une quelconque de ses créances, sur la totalité de ses produits en possession du client, ces derniers étant conventionnellement présumés être ceux payés, et WIRQUIN pourra les reprendre ou les revendiquer en dédommagement de toutes factures impayées, sans préjudice de son droit de résolution des ventes en cours.

Le client est autorisé à revendre les produits dans le cadre de l'exploitation normale de son établissement. Cette autorisation de revente est retirée automatiquement en cas de redressement judiciaire ou de liquidation judiciaire.

En cas d'ouverture d'une telle procédure, le client s'engage à informer WIRQUIN par lettre recommandée dans les 15 jours suivant la déclaration de cessation des paiements.

La présente clause n'empêche pas que les risques des marchandises soient transférés à l'acheteur dès la sortie de l'usine de WIRQUIN, ledit acheteur assumant alors la responsabilité de dépositaire et gardien desdites marchandises jusqu'au complet paiement du prix.

### 5.2 – Prix et conditions de paiement

Le prix des marchandises HT vendues est celui en vigueur au jour de la prise de la commande.

Les prix s'entendent nets, départ, emballages compris, sauf pour les emballages et marquages spéciaux qui pourront faire l'objet d'une majoration tarifaire. Mais, afin de tenir compte des éventuelles fluctuations de prix entre la date de la commande et celle de la livraison, les marchandises seront facturées aux prix et conditions en vigueur au jour de la réception de la commande (majorés de la TVA au taux en vigueur au jour de la facturation). Toute modification tarifaire fera l'objet d'une information préalable des clients, au minimum 30 jours avant sa mise en œuvre, sauf augmentation majeure et / ou exceptionnelle du coût des matières premières.

Les prix sont fixés franco de port et d'emballage au lieu demandé, pour toute commande atteignant le montant fixé dans les accords commerciaux.

Les livraisons internationales ou à destination des entrepôts ou de la clientèle division industrie, peuvent se voir appliquer des dispositions particulières.

Une facture est établie pour chaque livraison et délivrée à la date de départ des marchandises de l'usine. Cette facture comportera toutes les mentions légales, et notamment les réductions de prix acquises à la date de la vente et directement liées à cette opération de vente.

Sauf accord dérogatoire ou dans le cas d'un risque d'insolvabilité tel que visé à l'article 2 des présentes, toutes les factures sont payables à Carquefou, le délai de règlement des sommes dues est fixé au trentième jour suivant la date de réception des marchandises, conformément à l'article L441-6 alinéa 8 du Code de Commerce. Le paiement s'entend de l'encaissement effectif par WIRQUIN des sommes dues par le client. En cas de paiement différé ou à terme, constitue un paiement au sens du présent article, non pas la simple remise d'un effet de commerce ou d'un chèque impliquant une obligation de payer, mais leur encaissement à l'échéance convenue.

Sauf accord dérogatoire, tout paiement anticipé donnera lieu au versement d'un escompte figurant sur la facture, à l'exclusion des clients soumis à un délai de paiement inférieur à 30 jours fin de mois.

Conformément à l'article L442-6 I 8° du Code de commerce, le blocage de paiement des créances certaines, liquides et exigibles est illicite, lorsqu'il consiste à pratiquer une compensation, ou à reporter le paiement pour non-respect d'une date de livraison ou de non-conformité des marchandises. En revanche, en aucune manière, un litige ne peut être déduit sur un règlement futur sans l'accord express de WIRQUIN.

### 5.3 Retards de paiement

En cas de retard de paiement, conformément à l'article L441-6 du Code de Commerce et de la directive européenne 2011/7/UE sur le retard de paiement, les pénalités de retard sont dues de plein droit, sans qu'un rappel soit nécessaire le jour suivant la date d'échéance présente sur la facture, au taux appliqué par la banque centrale européenne (BCE) à son opération de refinancement la plus récente majoré de 10 points de pourcentage (taux fixé 2 fois par an). Ces intérêts courent du jour de l'échéance jusqu'à la date d'encaissement réelle et conformément à l'article L441-6 du Code de Commerce et au Décret n°2012-1115 du 2 Octobre 2012, une indemnité forfaitaire de 40 euros par facture est due le jour suivant la date d'échéance pour frais de recouvrement,

A titre de clause pénale, une somme égale à 15 % des sommes dues et non payées à l'échéance sera exigible pour dédommagement.

Tout incident se produisant au paiement de l'une des échéances rendra exigible immédiatement la totalité des créances restant dues, sans mise en demeure préalable. Wirquin peut suspendre toutes les commandes en cours sans préjudice de toute autre action.

En aucun cas, même dans l'hypothèse d'un litige, les paiements ne peuvent être suspendus ou faire l'objet d'une quelconque compensation sans l'accord écrit et préalable de WIRQUIN. Tout paiement partiel s'imputera d'abord sur la partie non privilégiée de la créance, puis sur les sommes dont l'exigibilité est la plus ancienne. Sauf accord expresse préalable écrit, Wirquin n'accepte aucune compensation de créances, à l'exception des cas de compensation légale visés au code civil.

### Article 6 : Propriété Intellectuelle et Industrielle

Tous les documents techniques ou commerciaux, outils d'aide à la vente, notamment les concepts de vente et merchandising, demeurent la propriété exclusive de WIRQUIN, seule titulaire des droits de propriété intellectuelle et industrielle sur ces éléments, qui devront lui être restitués à première demande. Le client s'engage à en assurer la conservation en bon père de famille, assumant à ce titre, la responsabilité de dépositaire et gardien.

Le client s'engage par ailleurs à ne faire aucun usage de ces éléments, de nature à porter atteinte aux droits ou à l'image de WIRQUIN.

WIRQUIN reste également seule propriétaire et exploitante des droits liés à ses marques et ses produits, sans que la réalisation d'une vente ne confère le moindre droit au client à ce sujet. Il en est de même concernant les droits de propriété intellectuelle et industrielle afférents aux produits vendus.

### Article 7 : Dispositions spécifiques aux référencements de WIRQUIN par les clients (enseignes et distributeurs)

De convention expresse, les parties conviennent de se référer aux dispositions de l'accord signé le 15/01/2002 entre UNIBAL et la FMB (Code de Bonne Conduite, ses annexes et ses mises à jour éventuelles existantes ou futures) pour la procédure et les délais applicables à l'arrêt des relations commerciales (déréférencement et non-renouvellement de référencement). Dans l'hypothèse où l'ancienneté et/ou l'importance des relations commerciales le justifieraient, ou en cas d'existence d'accords commerciaux antérieurs plus favorables pour WIRQUIN, le préavis de déréférencement ou non-renouvellement sera alors majoré. Toute MDD (" Marque de Distributeur ") entraîne un préavis doublé afin de permettre l'écoulement des stocks de produits spécifiques par WIRQUIN. En cas d'arrêt des relations commerciales, WIRQUIN ne

reprendra pas les produits invendus ou stocks de produits du client. Les concepts et autres outils d'aide à la vente devront être restitués à ses frais par le client. Sauf accord spécifique, tout nouveau référencement ou modification d'un référencement existant ne pourra se traduire par une reprise par WIRQUIN des stocks de produits tiers ou produits propres dont la commercialisation est arrêtée par l'enseigne.

Toute remise ou accord de coopération commerciale ayant pour assiette de calcul le chiffre d'affaires réalisé par WIRQUIN avec le client portera sur le chiffre d'affaires facturé et encaissé par WIRQUIN après déduction des impayés, avoirs et gratuits de marchandises accordés, frais de transport, dépôts de bilan, impayés éventuels et pénalités pour retard de paiement.

Tout accord de coopération commerciale ou de prestation de services réalisée par le client au bénéfice de WIRQUIN fera l'objet d'une facturation fondée sur la réciprocité des échéances. Lesdites factures seront payables dans les mêmes délais et conditions que celles applicables pour le paiement des marchandises.

Le client, prestataire dans le cadre de l'accord de coopération commerciale ou de prestation de services, certifie par ailleurs que les prestations seront conformes au Code de Commerce et s'engage à en justifier à première demande.

Article 8 : Règlement des litiges :

En cas de contradiction ou difficulté d'interprétation, la version française des présentes conditions générales de vente prime sur toute autre.

Tout litige relatif à la présente vente, même en cas de recours en garantie ou de pluralité de défendeurs, serait à défaut d'accord amiable, de la compétence exclusive des tribunaux de Nantes (France).

Le droit français est seul applicable. En cas de ventes internationales, pour toutes les questions non réglées par les présentes conditions générales de vente, et la loi française, les parties conviennent de se référer à la Convention de Vienne sur la vente internationale de marchandises du 11 avril 1980.

## TABLEAU DES GARANTIES 2018

GAMMES	Referénces	Garantie (ans)
Abattants et coordonnés	Toutes références.	2
	Coordonnés Coin WC (pots à balais, dévidoirs, ...).	2
Mécanismes WC et Robinets Flotteur	Toutes références sauf cas spécifiques ci-dessous.	10
	Mécanismes de rénovation en laiton.	2
Réservoirs WC Bati-Supports	Toutes références.	10
	Toutes références.	10
Pipes WC et raccords d'évacuation	Toutes références sauf cas spécifiques ci-dessous.	2
	Gamme de raccord souple MAGICOUDE.	5
Douche à maçonner	Toutes références.	5
Vidages	Toutes références sauf cas ci-dessous	2
	Vidage de baignoire à câble	5
	Bonde de douche TWISTO, TOURBILLON, JAMES, BONDE EXTRA PLATE	5
	Gamme WIRQUIN NEO	5
	Gamme XS PURE et TOUT EN UN.	5
	Vidage de baignoire et de lavabo QUICK CLAC.	5
	Siphon tubulure ESPACE.	5
	Siphon sans garde d'eau SENZO.	5
	Vidage ultra-plat HOPY.	5
	Autres Produits	Receveurs LUND'O
Anti-vides toutes références		2
Joints toutes références		pièces d'usures
Hydrothérapie (douchettes, flexibles, colonnes, receveur, ...)		2
Composants électroniques tous produits concernés		2
Pieds de receveurs		5
pièces détachées et accessoires toutes gammes		2

NB : En cas de durée supérieure de garantie figurant sur l'emballage du produit, la durée la plus étendue sera applicable en cas de mise en jeu



WIRQUIN Plastiques  
11 rue du Château de Bel Air - 44482 Carquefou Cedex France  
Tel. : 02 40 30 31 25 - Fax : 02 40 25 23 38 - [www.wirquin.fr](http://www.wirquin.fr)

Édition août 2018  
Conception : WIRQUIN  
Photographies : STUDIO RADIDEAU - STUDIO GARNIER - STUDIO GRAND OUEST - ISTOCK PHOTOS  
Imprimeur : Imprimerie RENARD



Ce catalogue est édité par un imprimeur labellisé «IMPRIM'VERT»  
et utilise du papier labellisé PEFC  
qui contribue au respect de la gestion forestière.

Ce document n'est pas contractuel, WIRQUIN Plastiques se réserve le droit  
de modifier ses modèles sans préavis. Toute reproduction même partielle est interdite.



wirquin **neo** AIR

Le siphon Zéro fuite!

# LA NOUVELLE GÉNÉRATION DE SIPHON

*pour Évier et Lavabo*



Lavabo



Évier



## DES SIPHONS INNOVANTS AUX MULTIPLES AVANTAGES

À découvrir page 154 (Lavabo) et page 184 (Évier)

**wirquin**

*Tout simplement !*